

MONITORED WIRELESS EDGE KIT  
TROUSSE DE BORDURE  
SURVEILLÉE SANS FIL  
JUEGO DE BORDE  
INALÁMBRICO MONITOREADO

Models/Modèles/Modelos

LMWEKITU

LMWETXU



## ! WARNING

To prevent possible SERIOUS INJURY or DEATH from a closing gate or door:

- Be sure to DISCONNECT ALL POWER to the operator BEFORE installing the wireless edge kit.
- The gate or door MUST be in the fully opened or closed position BEFORE installing the LiftMaster® Monitored Entrapment Protection device.
- Correctly install and connect the wireless edge kit.
- LiftMaster Monitored Entrapment Protection devices are for use with LiftMaster UL 325 compliant Gate and Commercial Door Operators ONLY. Use with ANY other product voids the warranty.
- Monitored external entrapment protection devices MUST be installed per the operator installation manual for each Entrapment Zone.

## ! AVERTISSEMENT

Pour prévenir d'éventuelles BLESSURES GRAVES ou MORTELLES par suite d'une porte de garage qui se ferme :

- S'assurer de DÉBRANCHER L'ALIMENTATION à l'actionneur AVANT d'installer la trousse de bordure sans fil.
- La barrière ou la porte DOIT être en position complètement ouverte ou complètement fermée AVANT d'installer le dispositif de protection surveillé contre le piégeage LiftMaster®.
- Installer et connecter correctement la trousse de bordure sans fil.
- Les dispositifs surveillés de protection contre le piégeage LiftMaster sont prévus pour être utilisés UNIQUEMENT avec les actionneurs de barrière et de porte commerciale LiftMaster conformes à la norme UL 325. L'utilisation avec TOUT autre produit annule la garantie.
- Les dispositifs surveillés de protection contre le piégeage DOIVENT être installés selon les instructions du manuel d'installation de l'actionneur pour chaque zone de piégeage.

## ! ADVERTENCIA

Para evitar la posibilidad de una LESIÓN GRAVE o LA MUERTE cuando la puerta del garage se esté cerrando:

- Asegúrese de DESCONECTAR TODO SUMINISTRO DE ENERGÍA al operador ANTES de instalar el juego de borde inalámbrico.
- La puerta o portón DEBE estar en posición totalmente abierta o cerrada ANTES de instalar el dispositivo de protección contra atrapamientos monitoreado LiftMaster®.
- Instale y conecte correctamente el juego de borde inalámbrico.
- Los dispositivos de protección contra atrapamiento monitoreados LiftMaster están diseñados para el uso con los operadores de portón y puerta de uso comercial LiftMaster que cumplen con la norma UL 325 ÚNICAMENTE. El uso con CUALQUIER otro producto anula la garantía.
- Los dispositivos de protección contra atrapamiento externos monitoreados DEBEN instalarse según las instrucciones del manual de instalación en cada zona de atrapamiento.

### CARTON INVENTORY CONTENU DE LA BOÎTE CONTENIDO DE LA CAJA



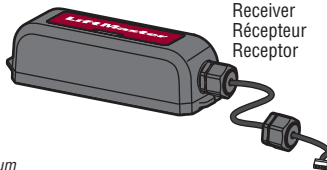
AA Lithium Batteries (2)  
Energizer® Ultimate Lithium AA L91  
recommended as replacements

Piles AA au Lithium (2)  
Les piles AA L91 Energizer® Ultimate Lithium  
sont recommandées.

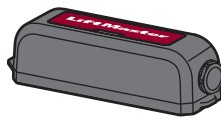
Pilas de Litio AA (2)  
Se recomiendan las baterías de litio AA (2)  
Energizer® Ultimate Lithium AA L91  
para hacer el reemplazo



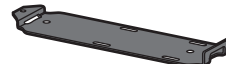
Wire Clip  
Agrafe  
Pasador de cable



Receiver  
Récepteur  
Receptor

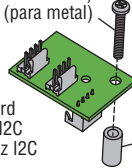


Transmitter Model LMWETXU  
Émetteur de modèle LMWETXU  
Transmisor modelo LMWETXU

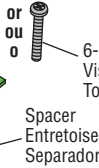


Mounting Bracket (2)  
Support de montage (2)  
Ménsula de montaje (2)

6-32 x 1" Screw (for metal)  
Vis 6-32 x 1 po (pour le métal)  
Tornillo 6-32 x 1 pulg. (para metal)

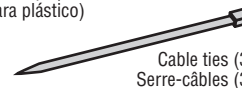


I2C Interface Board  
Carte d'interface I2C  
Tablero de interfaz I2C



6-19 x 1" Screw (for plastic)  
Vis 6-19 x 1 po (pour le plastique)  
Tornillo 6-19 x 1 pulg. (para plástico)

Spacer  
Entretoise  
Separador



Cable ties (3)  
Serre-câbles (3)  
Bridas para cables (3)

Single hole Heyco connector  
Connecteur Heyco à un seul orifice  
Conector Heyco de un orificio

Double hole Heyco connector  
Connecteur Heyco à deux orifices  
Conector Heyco de dos orificios

4-40 x 1/4" Screw (2)  
Vis 4-40 x 1/4 de po (2)  
Tornillo 4-40 x 1/4 de pulg. (2)

8-32 x 3/8" Screw (2)  
Vis 8-32 x 3/8 de po (2)  
Tornillo 8-32 x 3/8 de pulg. (2)

10-16 x 3/4" Screw (4)  
Vis 10-16 x 3/4 de po (4)  
Tornillos de 10-16 x 3/4 de pulg. (4)

### INTRODUCTION

The LiftMaster Wireless Edge Kit provides a Bluetooth® connection between a LiftMaster monitored resistive edge (not included) and the gate operator. Maximum range is 130 ft. (39.6 m.) (for best results install with a clear line of sight between transmitter and receiver, objects in the path may reduce range). You can program up to 4 transmitters to the receiver. The kit works with LiftMaster monitored resistive edge sensors ONLY. Contact closure edge sensors are NOT supported.

Refer to your gate operator manual to ensure compatibility (LMWEKITU and LMWETXU is listed under Monitored Entrapment Protection devices of the Accessories section). Transmitter and receiver are UL Recognized Components and meet UL 325 requirements. A monitored entrapment protection device MUST be installed in each entrapment zone.

### INTRODUCTION

La trousse de bordure sans fil LiftMaster fournit une connexion Bluetooth® entre une bordure à résistance surveillée LiftMaster (non incluse) et l'actionneur de barrière. La portée maximale est de 39,6 m (130 pi) (pour des résultats optimaux, installer de manière à assurer une visibilité nette entre l'émetteur et le récepteur, car tout obstacle entre les deux dispositifs pourrait réduire la portée). Il est possible de programmer jusqu'à quatre émetteurs au récepteur. La trousse fonctionne UNIQUEMENT avec les bordures à résistance surveillées LiftMaster. Les bordures détectrices à fermeture à contact ne sont PAS prises en charge.

Consultez le manuel de l'actionneur de barrière pour garantir la compatibilité (les modèles LMWEKITU et LMWETXU figurent sous Dispositifs surveillés de protection contre le piégeage de la section Accessoires). L'émetteur et le récepteur sont des composants reconnus par l'UL et répondent aux exigences de la norme UL 325. Un dispositif surveillé de protection contre le piégeage DOIT être installé dans chaque zone de piégeage.

### INTRODUCCIÓN

El juego de borde inalámbrico LiftMaster brinda una conexión de Bluetooth® entre un borde resistente monitoreado LiftMaster (no se incluye) y el operador de portón. El alcance máximo es de 39.6 m (130 pies) (para obtener mejores resultados, instalar con una línea de visión clara entre el transmisor y el receptor, los objetos que se encuentren en el trayecto pueden reducir el alcance). Puede programar hasta 4 transmisores para el receptor. El juego funciona con sensores de borde resistentes monitoreados LiftMaster ÚNICAMENTE. Los sensores de borde de cierre por contacto NO son compatibles.

Consulte su manual del operador de portón para verificar la compatibilidad (LMWEKITU y LMWETXU se encuentran bajo Dispositivos de protección contra atrapamientos monitoreados de la sección Accesorios). El transmisor y el receptor son componentes reconocidos por UL y cumplen con los requisitos de las normas UL 325. En cada zona de atrapamiento DEBE instalarse un dispositivo de protección contra atrapamientos monitoreado.

Illustrations in manual are for reference only, your application may look different.

Les illustrations dans ce manuel ne sont fournies qu'à titre de référence, votre application pourrait avoir une apparence différente.

Las ilustraciones del manual son solo de referencia, su aplicación puede tener un aspecto diferente.

**WARNING:** This product can expose you to chemicals including lead, which are known to the State of California to cause cancer or birth defects or other reproductive harm. For more information go to [www.P65Warnings.ca.gov](http://www.P65Warnings.ca.gov)

**AVERTISSEMENT :** Ce produit peut vous exposer à des produits chimiques comme le plomb, reconnu par l'État de la Californie comme cause de cancers, d'anomalies congénitales et d'autres problèmes liés à la reproduction. Pour plus d'informations, visitez [www.P65Warnings.ca.gov](http://www.P65Warnings.ca.gov)

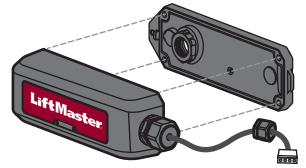
**ADVERTENCIA:** Este producto puede exponerle a productos químicos (incluido el plomo), que a consideración del estado de California causan cáncer, defectos congénitos u otros daños reproductivos. Para más información, visite [www.P65Warnings.ca.gov](http://www.P65Warnings.ca.gov)

# 1

## WIRE THE RECEIVER

**IMPORTANT:** Disconnect ALL power to the operator.

1. Find the operator diagram on pages 17-19 to see the mounting location for the receiver and wire routing.
2. Open the receiver housing.
3. Route the wire harness from the receiver to the operator control board. Connect the wire harness to the "EXP. BOARD" terminal on the control board (A) or to the expansion board (if installed) (B). Use the provided I2C interface board if needed (C), connecting the I2C interface board to the "TO MAIN BOARD" terminal on the expansion board. Tighten the Heyco connector with 25 in. lbs. of torque to make receiver watertight.
4. Reconnect power to the operator. The blue power LED will come on.



## CÂBLAGE DU RÉCEPTEUR

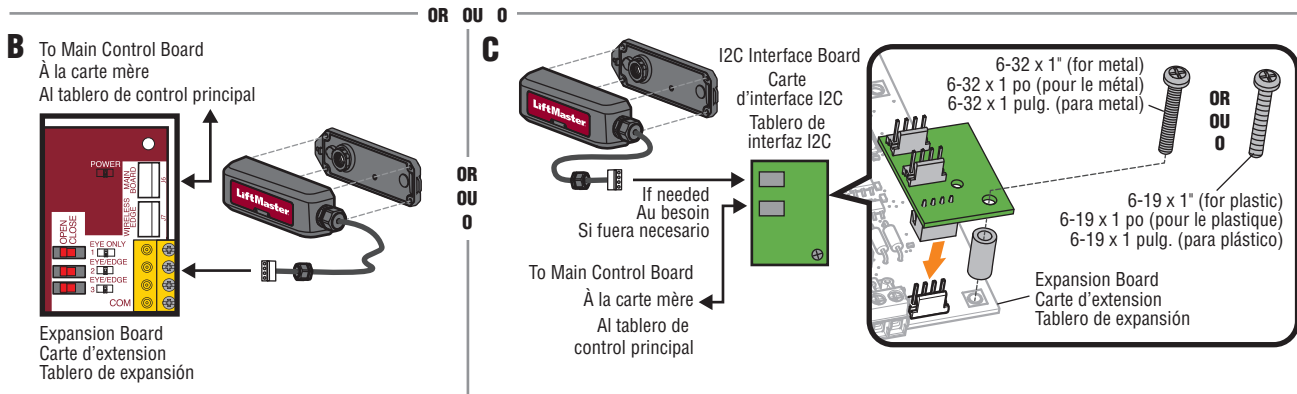
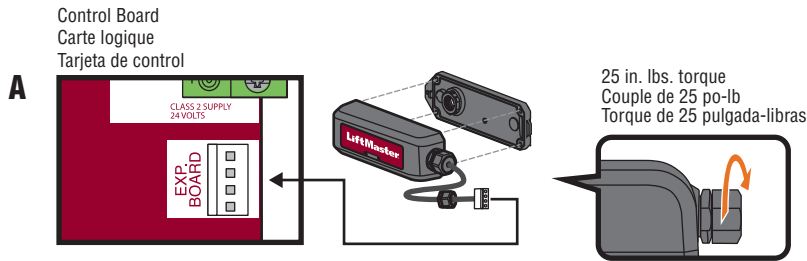
**IMPORTANT :** Déconnecter TOUTE alimentation à l'actionneur.

1. Trouver le schéma de câblage aux pages 17 à 19 pour voir l'emplacement de montage du récepteur et l'acheminement du câblage.
2. Ouvrir le boîtier du récepteur.
3. Acheminer le faisceau de fils du récepteur au tableau de commande de l'actionneur. Connecter le faisceau de fils à la borne « EXP. BOARD » sur la carte logique (A) ou la carte d'extension (si installée) (B). Se servir de la carte d'interface I2C au besoin, (C), en raccordant la carte d'interface I2C à la borne « TO MAIN BOARD » sur la carte d'extension. Serrer le connecteur Heyco à un couple de 25 po-lb pour rendre le récepteur étanche.
4. Remettre l'alimentation à l'actionneur. La DEL d'alimentation bleue s'allumera.

## CONEXIÓN DEL RECEPTOR

**IMPORTANTE:** Desconecte TODA alimentación eléctrica al operador.

1. Encuentre el diagrama del operador en las páginas 17 a 19 donde podrá ver la ubicación de montaje del receptor y tendido de cables.
2. Abra la carcasa del receptor.
3. Tienda el arnés de cables desde el receptor hasta el tablero de control del operador. Conecte el arnés de cables a la terminal "EXP. BOARD" en el tablero de control (A) o al tablero de expansión (si estuviera instalada) (B). Use el tablero de interfaz I2C que se incluye si fuera necesario (C), conectando el tablero de interfaz I2C a la terminal "TO MAIN BOARD" en el tablero de expansión. Ajuste el conector Heyco con un torque de 25 libras-pulgada para hacer el receptor hermético.
4. Vuelva a conectar la alimentación eléctrica al operador. El DEL azul de encendido se encenderá.



# 2

## INSTALL TRANSMITTER BATTERIES AND SET EDGE DIRECTION

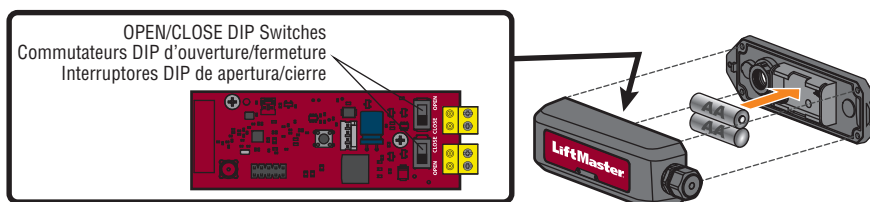
1. Open the transmitter housing.
2. Install the batteries. DO NOT let the bottom housing hang by the wires.
3. Decide the direction (open or closed) the edge will be installed. Set "OPEN/CLOSE" DIP switch to match the direction of the edge protection.

## INSTALLATION DES PILES DE L'ÉMETTEUR ET CHOIX DE LA DIRECTION DE LA BORDURE

1. Ouvrir le boîtier de l'émetteur.
2. Installer les piles. NE PAS laisser le boîtier du bas pendre par les fils.
3. Choisir la direction (d'ouverture ou de fermeture) d'installation de la bordure. Régler le commutateur DIP « OPEN/CLOSE » (ouverture/fermeture) de manière à correspondre à la direction de protection de la bordure.

## INSTALAR LAS BATERÍAS DEL TRANSMISOR Y ESTABLECER LA DIRECCIÓN DEL BORDE

1. Abra la carcasa del transmisor.
2. Instale las baterías. NO deje que la parte inferior del compartimento quede colgando junto a los cables.
3. Decida la dirección (apertura o cierre) en la que se instalará el borde. Ajuste el interruptor DIP de "OPEN/CLOSE" (apertura/cierre) para que coincida con la dirección de protección del borde.

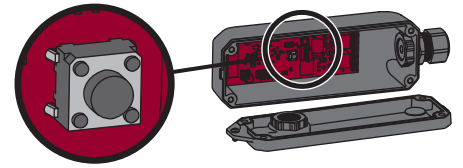


### 3

## PROGRAMMING

The receiver can learn up to 4 transmitters.

1. Press the learn button on the RECEIVER board. The red LED will come on to indicate programming mode. **NOTE:** To exit programming mode, press the learn button again.
2. Press the learn button on the TRANSMITTER to be learned. The red LED on the RECEIVER will blink 4 times. If adding an additional TRANSMITTER, press it's learn button. **NOTE:** Learn mode times out after 60 seconds if no transmitters are added or the capacity is reached. After each transmitter is learned there will be an additional 60 seconds to complete programming.



Learn Button  
Bouton d'apprentissage  
Botón de aprendizaje

## PROGRAMMATION

Le récepteur peut être programmé à quatre émetteurs.

1. Enfoncer le bouton d'apprentissage sur la carte du RÉCEPTEUR. La DEL rouge s'allumera pour indiquer l'entrée en mode de programmation. **REMARQUE:** Pour quitter le mode de programmation, appuyer de nouveau sur le bouton d'apprentissage.
2. Appuyer sur le bouton d'apprentissage de l'ÉMETTEUR qui doit être programmé. La DEL rouge du RÉCEPTEUR clignotera quatre fois. Pour l'ajout d'un ÉMETTEUR supplémentaire, appuyer sur son bouton d'apprentissage. **REMARQUE:** Le mode d'apprentissage se temporise après 60 secondes si aucun émetteur n'a été ajouté ou si la capacité a été atteinte. Une fois que chaque émetteur a été programmé, un délai supplémentaire de 60 secondes permet d'achever la programmation.

## PROGRAMACIÓN

En el receptor se pueden programar hasta 4 transmisores.

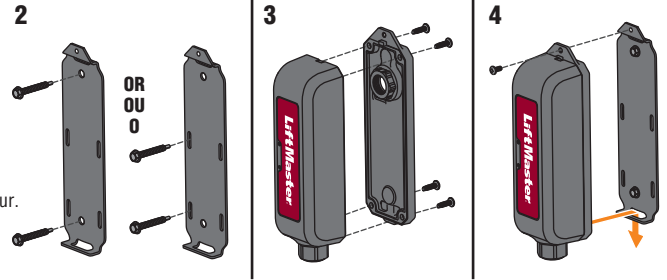
1. Presione el botón de aprendizaje en el tablero RECEPTOR. El DEL rojo se encenderá para indicar que el modo de programación está activado. **NOTA:** Para salir del modo de programación, vuelva a presionar el botón de aprendizaje.
2. Presione el botón de aprendizaje en el TRANSMISOR a programar. El LED rojo en el RECEPTOR parpadeará 4 veces. Si agrega un TRANSMISOR adicional, presione su botón de aprendizaje. **NOTA:** El modo de aprendizaje agota el tiempo de espera de 60 segundos si no se agregan transmisores ni se alcanza la capacidad. Después de que programe cada transmisor, tendrá 60 segundos adicionales para completar la programación.

### 4

## MOUNT THE RECEIVER

**IMPORTANT:** Disconnect ALL power to the operator.

1. Find the operator diagram on pages 17-19 to see the mounting location for the receiver.
2. Attach the mounting bracket to the gate operator with the screws provided (8-32 3/8" or 10-16 3/4").
3. Attach the receiver housing with screws provided.
4. Place the receiver onto the mounting bracket and secure with the 1/4" screw provided.
5. Reconnect power to the operator.



## MONTAGE DU RÉCEPTEUR

**IMPORTANT :** Déconnecter TOUTE alimentation à l'actionneur.

1. Trouver le schéma de l'actionneur aux pages 17 à 19 pour voir l'emplacement de montage du récepteur.
2. Fixer le support de montage à l'actionneur de barrière avec les vis fournies (8-32 3/8 po ou 10-16 3/4 po).
3. Fixer le boîtier du récepteur avec les vis fournies.
4. Placer le récepteur sur le support de montage et le fixer avec la vis de 1/4 de po fournie.
5. Remettre l'alimentation à l'actionneur.

## MONTAJE DEL RECEPTOR

**IMPORTANTE:** Desconecte TODA alimentación eléctrica al operador.

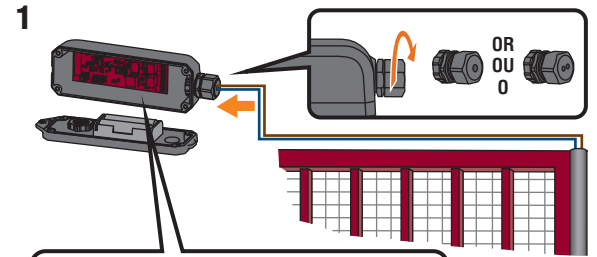
1. Encuentre el diagrama del operador en las páginas 17 a 19 donde podrá ver la ubicación de montaje del receptor.
2. Fije la ménsula de montaje al operador de portón con los tornillos provistos (8-32 3/8 pulg. o 10-16 3/4 pulg.).
3. Conecte la carcasa del receptor con los tornillos provistos.
4. Coloque el receptor sobre la ménsula de montaje y asegúrelo con los tornillos de 1/4 de pulg. provistos.
5. Vuelva a conectar la alimentación eléctrica al operador.

### 5

## WIRE AND MOUNT THE TRANSMITTER(S)

For best results, install with a clear line of sight between transmitter and operator. The transmitter can be wired to 1 or 2 edge sensors.

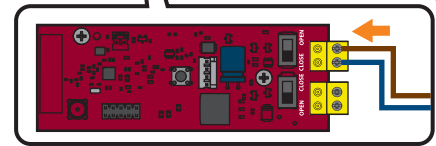
1. Route the wires from the edge sensor into the transmitter. Connect the wires to either terminal block (polarity is NOT important). The operator will beep once to indicate the edge sensor has been learned. Apply pressure to edge. The red LED will flash if the transmitter is wired correctly. Tighten the Heyco connector with 25 in. lbs. of torque to make transmitter watertight. Use double hole Heyco connector when connecting 2 edge sensors.
2. Attach the mounting bracket to the gate with the screws provided (8-32 3/8" or 10-16 3/4") at least 3.28 ft. (1 m) above the ground. If installing on a round surface, use zip ties (not provided).
3. Attach the transmitter housing with the screws provided.
4. Place the transmitter onto the mounting bracket and secure with the 1/4" screw provided.



## CÂBLAGE ET MONTAGE D'UN OU PLUSIEURS ÉMETTEURS

Pour des résultats optimaux, installer en gardant une vue non obstruée entre l'émetteur et l'actionneur. L'émetteur peut être câblé à une ou deux bordures de détection.

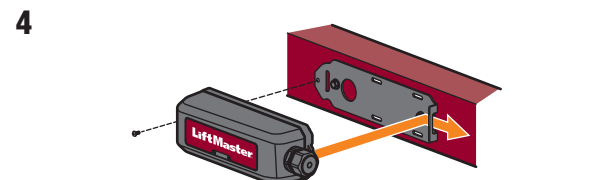
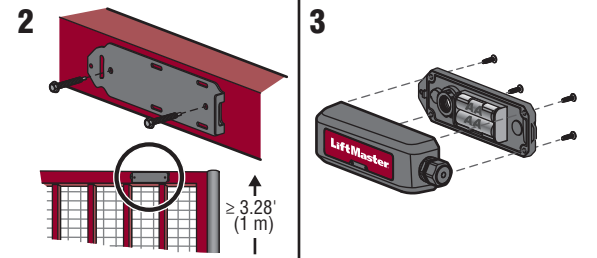
1. Acheminer les fils de la bordure de détection dans l'émetteur. Connecter les fils à l'une des plaques à bornes (la polarité n'a PAS d'importance). L'actionneur émettra un bip pour indiquer que la bordure de détection a été mise en mémoire. Exercer une pression sur la bordure. La DEL rouge clignote si l'émetteur a été câblé correctement. Serrer le connecteur Heyco à un couple de 25 po-lb pour rendre l'émetteur étanche. Se servir d'un connecteur Heyco à deux orifices lors du raccordement de deux bordures de détection.
2. Fixer le support de montage à la barrière avec les vis fournies (8-32 3/8 de po ou 10-16 3/4 de po) à au moins un mètre 1 m (3,28 pi) au-dessus du sol. Pour une installation sur une surface ronde, se servir d'attaches autobloquantes (non fournies).
3. Fixer le boîtier de l'émetteur avec les vis fournies.
4. Placer l'émetteur sur le support de montage et le fixer avec la vis de 1/4 de po fournie.



## CONEXIÓN Y MONTAJE DE LOS TRANSMISORES

Para obtener mejores resultados, instalar con una línea de visión clara entre el transmisor y el operador. El transmisor puede conectarse a 1 o 2 sensores de borde.

1. Trazar los cables desde el sensor de borde hasta el transmisor. Conecte los cables a cualquier bloque de terminales (la polaridad NO es importante). El operador emitirá una señal sonora para indicar que el sensor de borde ha sido programado. Aplique presión al borde. El DEL rojo parpadeará si el transmisor está conectado correctamente. Ajuste el conector Heyco con un torque de 25 libras-pulgada para hacer el transmisor hermético. Use el conector Heyco de dos orificios al conectar sensores de 2 bordes.
2. Fije la ménsula de montaje al portón con los tornillos que se proporcionan (8-32 3/8 pulg. o 10-16 3/4 pulg.) al menos a 1 m (3.28 pies) por encima del piso. Si realiza la instalación en una superficie redonda, use abrazaderas (no se incluyen).
3. Conecte la carcasa del transmisor con los tornillos provistos.
4. Coloque el transmisor sobre la ménsula de montaje y asegúrelo con los tornillos de 1/4 de pulg. provistos.



# 6

## TEST

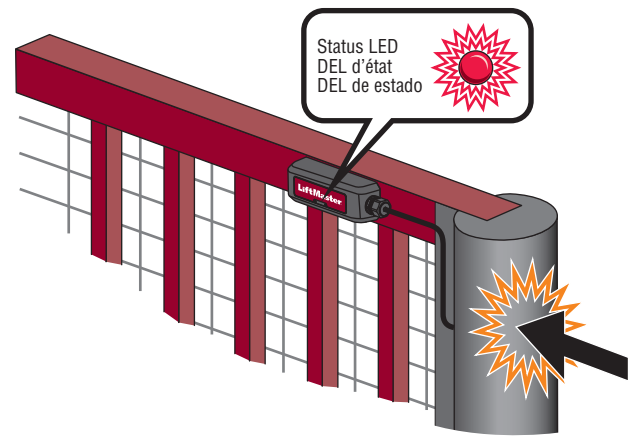
Apply pressure to edge. The red LED on the TRANSMITTER and the corresponding open or close edge LED on the gate operator control board will flash. If the TRANSMITTER LED does not flash, check the transmitter and edge sensor for proper installation and wiring. Check that the edge direction is set correctly, see page 3.

## MISE À L'ESSAI

Exercer une pression sur la bordure. La DEL rouge de l'ÉMETTEUR et la DEL correspondante d'ouverture ou de fermeture clignoteront sur la carte logique de l'actionneur de la barrière. Si la DEL DE L'ÉMETTEUR ne clignote pas, vérifier l'installation et le câblage corrects de l'émetteur et de la bordure de détection. Vérifier que la direction de la bordure a été réglée correctement, voir la page 3.

## PRUEBA

Aplique presión al borde. El DEL rojo en el TRANSMISOR y el DEL correspondiente de borde de cierre o apertura en el tablero de control del operador de portón parpadearán. Si el DEL del TRANSMISOR no parpadea, verifique que la instalación y el cableado del transmisor y el sensor de borde sean correctos. Verifique que la dirección del borde se haya fijado correctamente, consulte la página 3.



## DUAL GATE SETUP

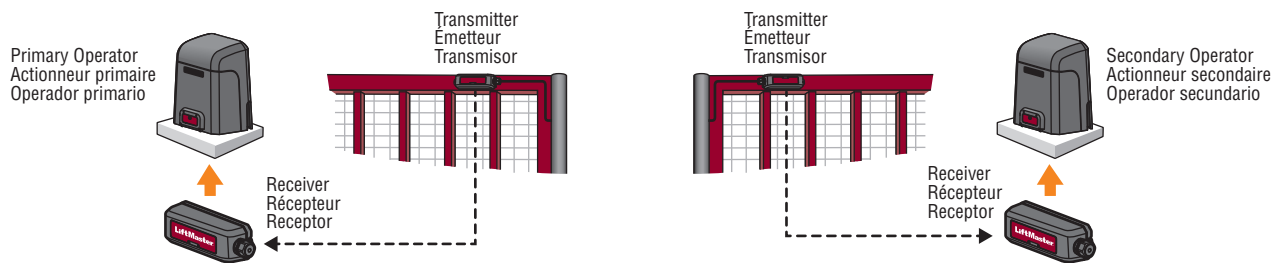
For dual gate applications, one receiver (with corresponding transmitter) is REQUIRED for each gate operator.

## CONFIGURATION DE BARRIÈRE DOUBLE

Pour les applications de double barrière, un récepteur (avec émetteur correspondant) est NÉCESSAIRE pour chaque actionneur de barrière.

## INSTALACIÓN DE PORTÓN DOBLE

Para las aplicaciones de portón doble, se REQUIERE un receptor (con el transmisor correspondiente) por cada operador de portón.



## BATTERY STATUS

When the edge is activated, the red status LEDs on the transmitter(s) and receiver flash to indicate the battery status.

**NOTE:** The receiver LED corresponds to the lowest battery level of all transmitters.

<b>1 Flash</b>	Battery is fine.
<b>2 Flashes</b>	Battery is low; the operator will beep twice.
<b>3 Flashes</b>	Battery is critically low; the operator will not function until the battery is replaced. The operator will either open automatically (fail-safe) or latch at close (fail-secure) based on the operator setting (see the gate operator manual for more information).

## ÉTAT DE CHARGE DES PILES

Une fois que la bordure a été activée, les DEL d'état rouges sur le ou les émetteurs et le récepteur clignotent pour indiquer l'état de charge des piles.

**REMARQUE :** La DEL du récepteur correspond au niveau de charge des piles le plus faible de tous les émetteurs.

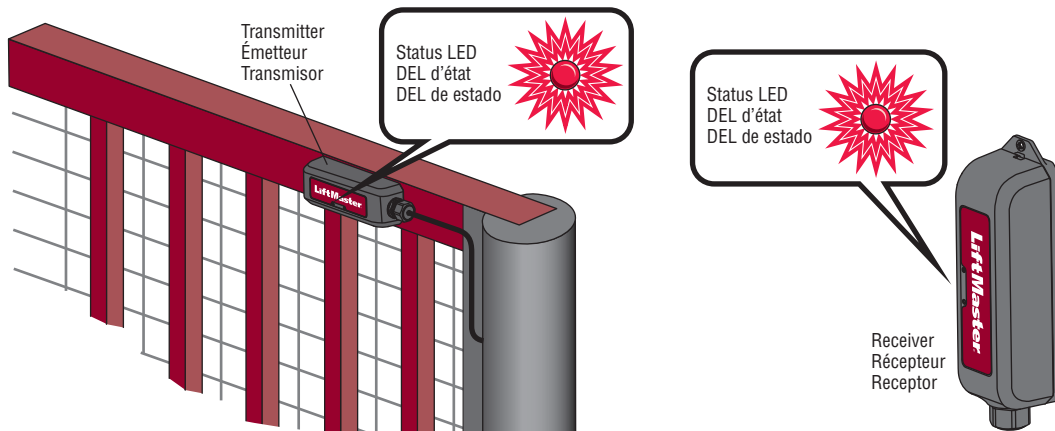
<b>Clignote une fois</b>	Les piles sont chargées.
<b>2 Clignotements</b>	Les piles sont faibles; l'actionneur clignote deux fois.
<b>3 Clignotements</b>	Les piles sont très faibles; l'actionneur ne fonctionnera pas jusqu'à ce que les piles aient été remplacées. L'actionneur s'ouvrira automatiquement (sécurité intégrée) ou se verrouillera à la fermeture (sécurité intégrée) en fonction du réglage de l'actionneur (voir le manuel de l'actionneur de barrière pour plus de détails).

## ESTADO DE LA BATERÍA

Quando el borde esté activado, los LED de estado rojo en el transmisor y receptor parpadean para indicar el estado de la batería.

**NOTA:** El DEL del receptor corresponde al nivel de batería más bajo de todos los transmisores.

<b>1 Parpadeo</b>	La batería tiene carga.
<b>2 Parpadeos</b>	La batería tiene carga baja; el operador emitirá dos señales sonoras.
<b>3 Parpadeos</b>	La carga de la batería es críticamente baja; el operador no funcionará hasta que se cambie la batería. El operador se abrirá automáticamente (modo de protección en caso de fallas) o se trabará en la posición de cierre (modo de protección en caso de fallas) según la configuración del operador (consulte el manual del operador de portón para obtener más información).





## REMOVE A TRANSMITTER

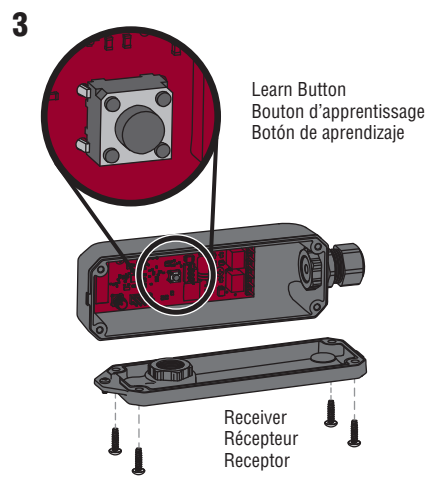
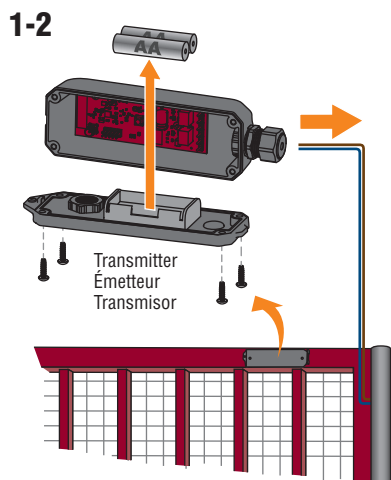
1. Disconnect the edge sensor wires from the TRANSMITTER.
2. Remove the batteries from the TRANSMITTER.
3. Press and hold the RECEIVER learn button until the red status LED begins to flash (about 3 seconds) then release. The receiver will return to normal operation after 60 seconds. Any transmitters that have been removed will automatically be erased from memory.

## RETRAIT D'UN ÉMETTEUR

1. Déconnecter les fils du capteur de bord de l'ÉMETTEUR.
2. Retirer les piles de l'ÉMETTEUR.
3. Enfoncer et tenir le bouton d'apprentissage du RÉCEPTEUR jusqu'à ce que la DEL d'état rouge se mette à clignoter (environ 3 secondes), puis relâcher le bouton. Le récepteur reviendra à son mode de fonctionnement normal après 60 secondes. Tout émetteur qui a été enlevé sera automatiquement effacé de la mémoire.

## RETIRAR UN TRANSMISOR

1. Desconecte los cables del sensor de borde del TRANSMISOR.
2. Retire las baterías del TRANSMISOR.
3. Mantenga presionado el botón de aprendizaje del RECEPTOR hasta que el DEL de estado rojo empiece a parpadear (aproximadamente 3 segundos), luego suelte el botón. El receptor volverá a su funcionamiento normal después de 60 segundos. Todo transmisor que haya sido eliminado se borrará de la memoria automáticamente.



## ERASE ALL TRANSMITTERS FROM MEMORY

Press and hold the RECEIVER learn button until the red status LED begins to flash. Hold the learn button until the LED turns off (about 10 seconds) then release. The gate operator will beep for 5 seconds to confirm all transmitters are erased.

## EFFACEMENT DE TOUS LES ÉMETTEURS DE LA MÉMOIRE

Enfoncer et tenir le bouton d'apprentissage du RÉCEPTEUR jusqu'à ce que la DEL d'état rouge commence à clignoter. Tenir le bouton d'apprentissage jusqu'à ce que la DEL s'éteigne (environ 10 secondes), puis relâcher le bouton. L'actionneur émettra un bip pendant cinq secondes pour confirmer que tous les émetteurs ont été effacés.

## BORRAR TODOS LOS TRANSMISORES DE LA MEMORIA

Mantenga presionado el botón de aprendizaje del RECEPTOR hasta que el LED de estado rojo empiece a parpadear. Mantenga presionado el botón de aprendizaje hasta que se apague el LED (aproximadamente 10 segundos) y luego suéltelo. El operador de portón emitirá un sonido durante 5 segundos para confirmar que todos los transmisores se hayan borrado.

## TROUBLESHOOTING

If the wireless edge kit is NOT working:

- Check the transmitter and edge sensor for proper installation and wiring.
- Check that the edge direction is set correctly, see page 3.

The diagnostic display on the operator control board will display a code to indicate a problem. See the gate operator manual for instructions to display the codes.

46	Wireless edge battery low	Replace batteries in wireless edge.
67	Wireless edge triggered more than 3 minutes	Check wired input for wiring issue or obstruction.
68	Wireless edge loss of monitoring	Check wireless edge inputs. Check for connection between receiver and main board/expansion board.
69	Wireless edge triggered	IF an obstruction occurred, no action required. If an obstruction did NOT occur, check inputs and wiring.

## DÉPANNAGE

Si la trousse de bordure sans fil ne fonctionne PAS :

- Vérifier l'installation et le câblage appropriés de l'émetteur et de la bordure de détection.
- Vérifier que la direction de la bordure a été réglée correctement, voir la page 3.

L'écran de diagnostic du tableau de commande de l'actionneur affichera un code pour indiquer un problème. Consulter le manuel de l'actionneur de barrière pour des instructions sur l'affichage des codes d'anomalie.

46	Pile faible de la bordure sans fil	Remplacer les piles de la bordure sans fil.
67	Bordure sans fil déclenchée pendant plus de 3 minutes	Vérifier l'entrée câblée pour tout problème de câblage ou obstruction.
68	Perte de surveillance de la bordure sans fil	Vérifier les entrées de la bordure sans fil. Vérifier la connexion entre le récepteur et le tableau principal/carte d'extension.
69	Bordure sans fil déclenchée	Si une obstruction s'est produite, aucune action n'est nécessaire. Si une obstruction ne s'est PAS produite, vérifier les entrées et le câblage.

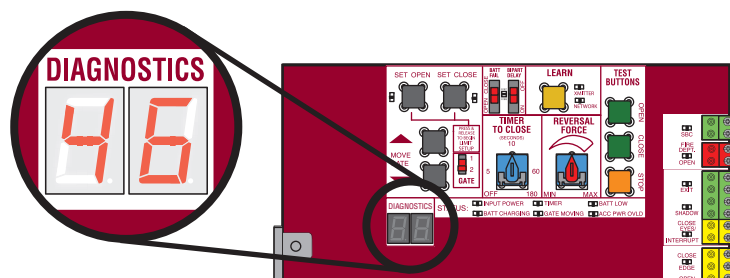
## DIAGNÓSTICO DE FALLAS

Si el juego de borde inalámbrico NO funciona:

- Verifique que la instalación y el cableado del transmisor y el sensor de borde sean correctos.
- Verifique que la dirección del borde se haya fijado correctamente, consulte la página 3.

La pantalla de diagnóstico en el tablero de control del operador mostrará un código para indicar un problema. Consulte el manual del operador de portón para obtener instrucciones sobre cómo identificar los códigos.

46	Batería baja del borde inalámbrico	Cambie las baterías del borde inalámbrico.
67	Borde inalámbrico activado más de 3 minutos	Revise si en la conexión de entrada hay un problema de cableado o una obstrucción.
68	Pérdida de monitoreo del borde inalámbrico	Revise las entradas del borde inalámbrico. Revise la conexión entre el receptor y el tablero principal o el tablero de expansión.
69	Borde inalámbrico activado	SI hubiera una obstrucción, no hay que tomar medidas. SI NO hubiera una obstrucción, revise las entradas y el cableado.



Control Board  
Carte logique  
Tarjeta de control

## STEPS FOR TROUBLESHOOTING THE LMWEKITU

### Compatible Operators

- CSW24U      • LA412U      • SL3000U      • CSL24UL      • CSW200UL      • SL585UL
- CSL24U      • CSW200U      • SL585U      • LA500UL      • RSW12UL      • SL595UL
- LA500U      • RSW12U      • SL595U      • LA400UL      • RSL12UL      • SL3000UL
- LA400U      • RSL12U      • CSW24UL      • LA412UL      • SL3000UL

## LMWEKITU DIAGNOSTIC CODES

<b>84<sup>1</sup></b>	<b>Non-monitored device detected on the wireless safety system</b>	Ensure that the installed edge is a Liftmaster product. Perform step 5.
<b>68</b>	<b>Wireless Edge triggered</b>	Normal response when an edge makes contact with an object. If it is constant, perform step 5.
<b>69</b>	<b>Wireless Edge loss of monitoring</b>	Check the testing steps below, paying attention to intermittent wire connections. Check the advanced diagnostic codes <sup>2</sup> for further diagnostic information.

<sup>1</sup> Available in firmware 4.2 or higher. <sup>2</sup> Available in firmware versions 3.5 and higher.

## ÉTAPES DE DÉPANNAGE DU LMWEKITU

### Actionneurs compatibles

- CSW24U      • LA412U      • SL3000U      • CSL24UL      • CSW200UL      • SL585UL
- CSL24U      • CSW200U      • SL585U      • LA500UL      • RSW12UL      • SL595UL
- LA500U      • RSW12U      • SL595U      • LA400UL      • RSL12UL
- LA400U      • RSL12U      • CSW24UL      • LA412UL      • SL3000UL

## CODES DE DIAGNOSTIC DU LMWEKITU

<b>84<sup>1</sup></b>	<b>Dispositif non surveillé détecté sur le système de sécurité sans fil</b>	S'assurer que la bordure de détection installée est un produit LiftMaster. Effectuer l'étape 5.
<b>68</b>	<b>Bordure sans fil déclenchée</b>	Réponse normale quand la bordure entre en contact avec un objet. Si le déclenchement est constant, effectuer l'étape 5.
<b>69</b>	<b>Perte de surveillance de la bordure sans fil</b>	Vérifier les étapes de mises à l'essai ci-dessous en portant attention aux connexions de fil intermittentes. Vérifier les codes de diagnostic avancé <sup>2</sup> pour plus d'information à ce sujet.

<sup>1</sup> Offert dans le micrologiciel de version 4.2 ou plus. <sup>2</sup> Offert dans les versions logicielles 3.5 et plus.

## PASOS PARA RESOLVER PROBLEMAS DEL LMWEKITU

### Operadores compatibles

- CSW24U      • LA412U      • SL3000U      • CSL24UL      • CSW200UL      • SL585UL
- CSL24U      • CSW200U      • SL585U      • LA500UL      • RSW12UL      • SL595UL
- LA500U      • RSW12U      • SL595U      • LA400UL      • RSL12UL
- LA400U      • RSL12U      • CSW24UL      • LA412UL      • SL3000UL

## CÓDIGOS DE DIAGNÓSTICO DEL LMWEKITU

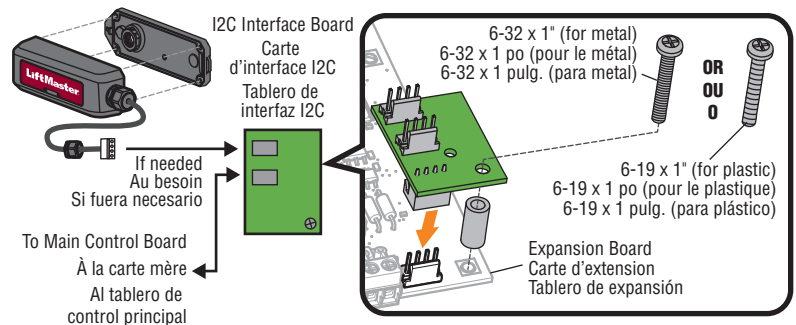
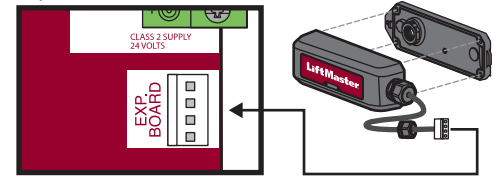
<b>84<sup>1</sup></b>	<b>Se detectó un dispositivo no monitoreado en el sistema de seguridad inalámbrico</b>	Asegúrese de que el borde instalado sea un producto LiftMaster. Realice el Paso 5.
<b>68</b>	<b>Borde inalámbrico activado</b>	Respuesta normal cuando un borde hace contacto con un objeto. Si es constante, realice el paso 5.
<b>69</b>	<b>Pérdida de monitoreo del borde inalámbrico</b>	Verifique los siguientes pasos de prueba, prestando atención a las conexiones de cables intermitentes. Para obtener más información de diagnóstico, consulte los códigos de diagnóstico avanzados <sup>2</sup> .

<sup>1</sup> Disponible en la versión de firmware 4.2 o superiores. <sup>2</sup> Disponible en las versiones de firmware 3.5 y superiores.

## DETAILED STEP BY STEP TESTING THE LMWEKITU

1. Bypass the I2C Interface board and/or the expansion board. This provides a good means for troubleshooting by the process of elimination.
  - a. Make sure that the receiver is plugged into the main board.
    - i. If the receiver is plugged into the I2C interface board or into a two position plug on the expansion board, remove the harness between the main board and the I2C interface board (or expansion board).
    - ii. Move the receiver harness from the other I2C interface board jack and plug it into the main board jack freed up by step i.
2. Activate the edge(s).
  - a. On the edge's transmitter, the red LED should flash when the edge is pressed, and then again when it is released.
    - i. If the LED in the transmitter doesn't flash:
      1. Check the batteries.
      2. Perform the steps outlined in Step 5.
  - b. On the receiver, the red LED should flash when the edge is pressed, and then it will flash about five seconds after the edge is released.
    - i. If the LEDs in the receiver doesn't flash:
      1. Perform the steps outlined in Step 6.
      2. Perform the steps outlined in Step 7.
      3. Perform the steps outlined in Step 8.
  - c. On the logic board, either the close edge or the open edge (depending upon the switch setting of the transmitter) will flash when the edge is squeezed, until about 5 seconds after the edge is released.
  - d. Repeat the tests for all edges.
3. Replace the I2C Interface board (if applicable).
  - a. Plug the receiver into the I2C interface board.
    - i. Move the receiver plug from the main board back to the free jack on the I2C interface board.
    - ii. Remove all accessories including LOOPDETLTM detectors from the expansion board.
    - iii. Check to see that the power LED is flashing once a second. If it is not flashing:
      1. Check the harness for correct insertion into the I2C interface board.
      2. Ensure that the I2C interface board is properly installed onto the expansion board pin for pin.
      3. Check to verify that the LED flashes without the I2C expansion board installed
    - iv. Perform Step 2. If it doesn't work consider replacing
      1. Expansion board
      2. Expansion board harness
    - v. Replace the loop detectors (LOOPDETLTM) one at a time, performing Step 2 after each detector. If it stops working, exchange or replace the detector
    - vi. Add one accessory at a time, performing step 2) after each accessory. If it stops working, exchange or replace the accessory.
  - b. I2C Interface board is not used on those operators that don't have an expansion board installed.
  - c. Some expansion boards have an integrated second I2C connector. There is no need to install the I2C Interface boards on these operators.

Control Board  
Carte logique  
Tarjeta de control

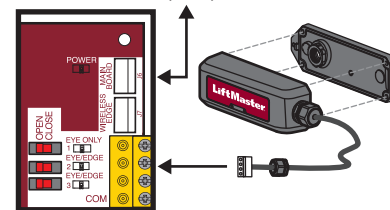


4. Return the operator to service and monitor its performance.
  - a. Monitor the performance over time. Check the diagnostic history for edge relate entries.
  - b. When the diagnostic history stops logging 68 codes, consider the issue as resolved.
  - c. If the diagnostic history log does show 68 codes, proceed to step 10.
  - d. PLEASE clear the error code once the system is restored in step 4.

## MISE À L'ESSAI DÉTAILLÉE DU LMWEKITU

1. Conner la carte d'interface I2C et/ou la carte d'extension. Cela fournit un bon moyen d'effectuer le dépannage par élimination.
  - a. S'assurer que le récepteur est branché dans la carte mère.
    - i. Si le récepteur est branché dans la carte d'interface I2C ou dans une fiche à deux positions sur la carte d'extension, enlever le faisceau de fils entre la carte mère et la carte d'interface I2C (ou carte d'extension).
    - ii. Déplacer le faisceau de fils du récepteur de l'autre prise de la carte d'interface I2C et le brancher dans la prise de la carte mère, libérée par l'étape i.
2. Activer la ou les bordures.
  - a. Sur l'émetteur de la bordure, la DEL rouge devrait clignoter lorsqu'une pression est exercée sur la bordure, et clignoter de nouveau lorsque la pression est relâchée.
    - i. Si la DEL dans l'émetteur ne clignote pas :
      1. Vérifier les piles.
      2. Effectuer les étapes décrites à l'étape 5.
  - b. Sur le récepteur, la DEL rouge devrait clignoter lorsqu'une pression est exercée sur la bordure, puis clignoter de nouveau pendant environ cinq secondes lorsque la pression sur la bordure a été relâchée.
    - i. Si la DEL dans l'émetteur ne clignote pas :
      1. Effectuer les étapes décrites à l'étape 6.
      2. Effectuer les étapes décrites à l'étape 7.
      3. Effectuer les étapes décrites à l'étape 8.
  - c. Sur la carte logique, la bordure de fermeture ou la bordure d'ouverture (selon le réglage du commutateur de l'émetteur) se mettra à clignoter lorsque la bordure est serrée, jusqu'à cinq secondes environ après l'avoir relâchée.
  - d. Répéter les essais pour toutes les bordures.
3. Remplacer la carte d'interface I2C (s'il y a lieu).
  - a. Brancher le récepteur dans la carte d'interface I2C.
    - i. Déplacer la fiche du récepteur de l'arrière de la carte mère à la prise libre sur la carte d'interface I2C.
    - ii. Retirer tous les accessoires, y compris les détecteurs LOOPDETM de la carte d'extension.
    - iii. Vérifier que la DEL d'alimentation clignote une fois par seconde. Si elle ne clignote pas :
      1. Vérifier que le faisceau de fils a bien été inséré dans la carte d'interface I2C.
      2. Vérifier que la carte d'interface I2C est correctement installée dans la carte d'extension, broche pour broche.
      3. Vérifier que la DEL clignote sans que la carte d'extension I2C soit installée.
    - iv. Effectuer l'étape 2. Remplacer en cas de non-fonctionnement.
      1. Carte d'extension
      2. Faisceau de fils de la carte d'extension
    - v. Remplacer les boucles de détection (LOOPDETM), une à la fois, effectuer l'étape 2 après avoir remplacé chaque boucle. Si elle cesse de fonctionner, échanger ou remplacer la boucle.
    - vi. Ajouter un accessoire à la fois, en effectuant l'étape 2 après chaque ajout d'accessoire. S'il cesse de fonctionner, échanger ou remplacer l'accessoire.
  - b. La carte d'extension I2C n'est pas utilisée sur les actionneurs sur lesquels une carte d'extension n'a pas été installée.
  - c. Certaines cartes d'extension ont un deuxième connecteur I2C intégré. Nul besoin d'installer les cartes d'interface I2C sur ces actionneurs.
4. Remettre l'actionneur en service et surveiller son rendement.
  - a. Surveiller le rendement à la longue. Consulter les entrées liées à la bordure dans l'historique de diagnostic.
  - b. Lorsque l'historique de diagnostic cesse de journaliser des codes 68, le problème est sans doute résolu.
  - c. Si le journal de l'historique de diagnostic montre des codes 68, passer à l'étape 10.
  - d. PRIÈRE d'effacer le code d'erreur après la restauration du système à l'étape 4.

To Main Control Board  
À la carte mère  
Al tablero de control principal



Expansion Board  
Carte d'extension  
Tablero de expansión

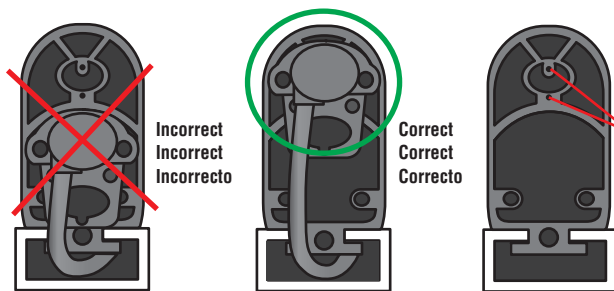
## PRUEBA DETALLADA PASO A PASO DEL LMWEKITU

1. Derive los tableros de la interfaz I2C y/o el tablero de expansión. Esto proporciona un buen método para resolver problemas mediante el proceso de eliminación.
  - a. Asegúrese de que el receptor esté conectado al tablero principal.
    - i. Si el receptor está enchufado en el tablero de interfaz I2C o en un enchufe de dos posiciones en el tablero de expansión, retire el arnés entre el tablero principal y el tablero de interfaz I2C (o tablero de extensión).
    - ii. Mueva el arnés receptor del otro conector del tablero de interfaz I2C y enchúfelo en el conector del tablero principal que desocupó en el paso i.
2. Actíve los bordes.
  - a. En el transmisor del borde, el LED rojo debería parpadear al presionar el borde, y de nuevo al soltarlo.
    - i. Si el LED en el transmisor no parpadea:
      1. Revise las baterías.
      2. Siga los pasos detallados en el Paso 5.
  - b. En el receptor, el LED rojo debería parpadear al presionar el borde, y parpadeará aproximadamente cinco segundos al soltar el borde.
    - i. Si el LED en el receptor no parpadea:
      1. Siga los pasos detallados en el Paso 6.
      2. Siga los pasos detallados en el Paso 7.
      3. Siga los pasos detallados en el Paso 8.
  - c. En el tablero lógico, el borde de cierre o el borde de apertura (dependiendo de la configuración del interruptor del transmisor) parpadeará al apretar el borde, hasta aproximadamente 5 segundos después de soltar el borde.
  - d. Repita las pruebas para todos los bordes.
3. Cambie el tablero de interfaz I2C (si corresponde).
  - a. Enchufe el receptor en el tablero de interfaz I2C.
    - i. Mueva el enchufe del receptor del tablero principal al conector libre en el tablero de interfaz I2C
    - ii. Retire todos los accesorios, incluidos los detectores LOOPDETM del tablero de expansión.
    - iii. Verifique si el LED de encendido parpadea una vez por segundo. Si no parpadea:
      1. Verifique si el arnés está correctamente insertado en el tablero de interfaz I2C.
      2. Asegúrese de que el tablero de interfaz I2C esté correctamente instalado en el tablero de expansión, pin por pin.
      3. Verifique que el LED parpadee si el tablero de expansión I2C no está instalado.
    - iv. Realice el Paso 2. Si no funciona considere su reemplazo.
      1. Tablero de expansión
      2. Arnés del tablero de expansión
    - v. Reemplace los detectores de bucle (LOOPDETM) uno por uno, llevando a cabo el Paso 2 después de cada cambio. Si deja de funcionar, intercambie o reemplace el detector
    - vi. Agregue un accesorio a la vez, llevando a cabo el Paso 2 después de cada adición. Si deja de funcionar, intercambie o reemplace el accesorio.
  - b. El tablero de interfaz I2C no se usa en los operadores que no tienen un tablero de expansión instalado.
  - c. Algunos tableros de expansión tienen un segundo conector I2C integrado. En estos operadores no hay necesidad de instalar los tableros de interfaz I2C.
4. Vuelva a colocar el operador en funcionamiento y monitoree su desempeño.
  - a. Monitoree el desempeño conforme avanza el tiempo. Verifique el historial de diagnóstico para las entradas de bordes.
  - b. Cuando el historial de diagnóstico termine de registrar 68 códigos, considere que el problema como resuelto.
  - c. Si el registro del historial de diagnóstico muestra 68 códigos, continúe al paso 10.
  - d. POR FAVOR, elimine el código de error una vez que el sistema se restablezca en el paso 4.

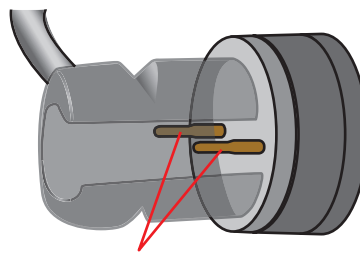


## INDIVIDUAL TESTS AND SETTINGS

5. How to check the supervisory circuit on the edge.
  - a. Open the edge caps and ensure that both the contact plug on one side of the edge and the monitor resistor on the other side of the edge are installed correctly and that their leads are not corroded. Replace the parts on the edge when complete.
  - b. Remove the terminal block from the connector.



Insert pins here  
Insérer les broches ici  
Inserte los pines aquí



Pins must make contact with electrical contacts in edge  
Les broches doivent entrer en contact avec les contacts électriques dans le bordure.  
Los pines deben hacer contacto con los contactos eléctricos del borde

- c. Remove the wires from the terminal blocks.
  - d. Measure the resistance between the two wires to the edge.
  - e. The resistance should read 8.0kΩ to 8.4kΩ without the edge depressed.
    - i. If it reads open (infinite ohms), the supervisory resistor is missing or incorrectly installed.
    - ii. If it reads below 100Ω, the edge is bad.
  - f. Depress (squeeze) the edge.
  - g. The resistance should drop below 100Ω.
    - i. If it read more than 100Ω, the edge is bad. Replace the edge.
  - h. Make sure that the corresponding edge switch is set for the correct direction of travel that edge is expected to sense entrapment. If this switch is changed after programming, the edge will need to be released into the operator by following step 7).
6. How to unlearn the transmitter from the receiver.
  - a. Press and hold the RECEIVER learn button until the red status LED begins to flash. Hold the learn button until the LED turns off (about 10 seconds) then release. The gate operator will beep for 5 seconds to confirm all transmitters are erased.
7. How to unlearn the receiver from the operator.
  - a. DC Operators:
    - i. Press and release the set open/set close limit switches at the same time to go into learn limit mode.
    - ii. Press and release the set open/set close limit switches to exit learn limit mode.
    - iii. The entrapment devices (All learned photoelectric sensors and monitored edges) will be cleared.
  - b. AC Operators:
    - i. Press and release the open right and open left handing buttons at the same time.
    - ii. Press and release the open right and open left handing buttons a second time.
    - iii. The entrapment devices (All learned photoelectric sensors and monitored edges) will be cleared.
  - c. Note, the boards will relearn safety devices as soon as they are installed in the operator.
8. How to learn the transmitter to the receiver.
  - a. Press the learn button on the RECEIVER board. The red LED will come on to indicate programming mode. **NOTE:** To exit programming mode, press the learn button again.
9. How to test the activation of the edge.
  - a. On the transmitter, the red LED should flash when the edge is pressed, and then again when it is released.
  - b. On the receiver, the red LED should flash when the edge is pressed, and then it will flash about five seconds after the edge is released.
  - c. On the logic board, either the close edge or the open edge (depending upon the switch setting of the transmitter) will flash when the edge is squeezed, until about 5 seconds after the edge is released.

## MISES À L'ESSAI INDIVIDUELLES ET PARAMÈTRES

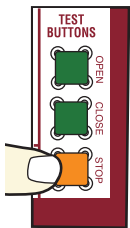
5. Comment vérifier le circuit de supervision sur la bordure.
  - a. Ouvrir les capuchons de la bordure et s'assurer que la fiche de contact à une extrémité de la bordure et la résistance de surveillance à l'autre extrémité de la bordure sont installées correctement et que leurs fils ne sont pas corrodés. Remettre les pièces sur la bordure après avoir terminé la vérification.
  - b. Enlever la plaque à bornes du connecteur.
  - c. Enlever les fils des plaques à bornes.
  - d. Mesurer la résistance entre les deux fils à la bordure.
  - e. La lecture de la résistance devrait être de 8,0kΩ à 8,4kΩ sans exercer de pression sur la bordure.
    - i. Si le relevé est ouvert (nombre infini d'ohms), la résistance de supervision est manquante ou installée incorrectement.
    - ii. Si le relevé est inférieur à 100Ω, la bordure est défectueuse.
  - f. Appuyer sur (serrer) la bordure.
  - g. La résistance devrait chuter sous 100Ω.
    - i. Si le relevé est supérieur à 100Ω, la bordure est défectueuse. Remplacer la bordure.
  - h. Vérifier que l'interrupteur correspondant à la bordure est réglé dans la direction de course pour laquelle la bordure doit détecter un piégeage. Si ce commutateur est modifié après la programmation, la bordure devra être reprogrammée à l'actionneur en suivant l'étape 7.)
6. Comment déprogrammer l'émetteur du récepteur.
  - a. Enfoncer et tenir le bouton d'apprentissage du RÉCEPTEUR jusqu'à ce que la DEL d'état rouge commence à clignoter. Tenir le bouton d'apprentissage jusqu'à ce que la DEL s'éteigne (environ 10 secondes), puis relâcher le bouton. L'actionneur émettra un bip pendant cinq secondes pour confirmer que tous les émetteurs ont été effacés.
7. Comment déprogrammer le récepteur de l'émetteur.
  - a. Actionneurs c. c. :
    - i. Enfoncer et relâcher simultanément les interrupteurs de réglage de fin de course d'ouverture/fermeture pour passer en mode de programmation des limites.
    - ii. Enfoncer et relâcher les interrupteurs de limite de fin de course d'ouverture/fermeture pour quitter le mode de programmation des limites.
    - iii. Les dispositifs de protection contre le piégeage (toutes les cellules photoélectriques et les bordures surveillées) seront effacés.
  - b. Actionneurs c. a. :
    - i. Enfoncer et relâcher simultanément les boutons d'ouverture main droite et main gauche.
    - ii. Enfoncer et relâcher simultanément une seconde fois les boutons d'ouverture main droite et main gauche.
    - iii. Les dispositifs de protection contre le piégeage (toutes les cellules photoélectriques et les bordures surveillées) seront effacés.
  - c. Notez que les cartes réapprendront les dispositifs de sécurité aussitôt qu'ils seront installés sur l'actionneur.
8. Comment programmer l'émetteur au récepteur.
  - a. Enfoncer le bouton d'apprentissage sur la carte du RÉCEPTEUR. La DEL rouge s'allumera pour indiquer l'entrée en mode de programmation. **REMARQUE :** Pour quitter le mode de programmation, appuyer de nouveau sur le bouton d'apprentissage.
9. Comment tester l'activation de la bordure.
  - a. Sur l'émetteur, la DEL rouge devrait clignoter lorsqu'une pression est exercée sur la bordure, et clignoter de nouveau lorsque la pression est relâchée.
  - b. Sur le récepteur, la DEL rouge devrait clignoter lorsqu'une pression est exercée sur la bordure, puis clignoter de nouveau pendant environ cinq secondes lorsque la pression sur la bordure a été relâchée.
  - c. Sur la carte logique, la bordure de fermeture ou la bordure d'ouverture (selon le réglage du commutateur de l'émetteur) se mettra à clignoter lorsque la bordure est serrée, jusqu'à cinq secondes environ après l'avoir relâchée.

## CONFIGURACIÓN Y PRUEBAS INDIVIDUALES

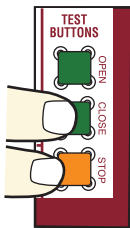
5. Cómo verificar el circuito supervisor en el borde.
  - a. Abra las tapas del borde y asegúrese de que tanto el enchufe del contacto a un lado del borde como el resistor del monitor en el otro lado del borde estén instalados correctamente y sus cables no estén corroidos. Reemplace las partes en el borde una vez que termine.
  - b. Retire el bloque de terminales del conector.
  - c. Retire los cables de los bloques de terminales.
  - d. Mida la resistencia entre los dos cables que van al borde.
  - e. La resistencia debería ser de 8.0kΩ a 8.4kΩ sin oprimir el borde.
    - i. Si la lectura es abierta (ohmios infinitos), falta el resistor supervisor o está incorrectamente instalado.
    - ii. Si la lectura es inferior a 100Ω, el borde está defectuoso.
  - f. Presione (apriete) el borde.
  - g. La resistencia debería caer por debajo de 100Ω.
    - i. Si la lectura es superior a 100Ω, el borde está defectuoso. Reemplace el borde.
  - h. Asegúrese de que el interruptor de borde correspondiente esté configurado para la dirección correcta de desplazamiento en la que el borde debe detectar el atrapamiento. Si se cambia el interruptor después de la programación, deberá volver a programar el borde en el operador siguiendo el paso 7).
6. Cómo desprogramar el transmisor del receptor.
  - a. Mantenga presionado el botón de aprendizaje del RECEPTOR hasta que el LED de estado rojo empiece a parpadear. Mantenga presionado el botón de aprendizaje hasta que se apague el LED (aproximadamente 10 segundos) y luego suéltelo. El operador de portón emitirá un sonido durante 5 segundos para confirmar que todos los transmisores se hayan borrado.
7. Cómo desprogramar el receptor del operador.
  - a. Operadores de CC:
    - i. Presione y suelte los interruptores de límite de apertura/cierre al mismo tiempo para entrar al modo límite de aprendizaje.
    - ii. Presione y suelte los interruptores de límite de apertura/cierre para salir del modo límite de aprendizaje.
    - iii. Los dispositivos de atrapamiento serán eliminados (todos los sensores fotoeléctricos y los bordes monitoreados programados).
  - b. Operadores de CA:
    - i. Presione y suelte los botones manuales de apertura derecho y de apertura izquierdo a la misma vez.
    - ii. Presione y suelte los botones manuales de apertura derecho y de apertura izquierdo una segunda vez.
    - iii. Los dispositivos de atrapamiento serán eliminados (todos los sensores fotoeléctricos y los bordes monitoreados programados).
  - c. Tenga en cuenta que los tableros volverán a programar los dispositivos de seguridad tan pronto como se instalen en el operador.
8. Cómo programar el transmisor al receptor.
  - a. Presione el botón de aprendizaje en el tablero RECEPTOR. El DEL rojo se encenderá para indicar que el modo de programación está activado. **NOTA:** Para salir del modo de programación, vuelva a presionar el botón de aprendizaje.
9. Cómo probar la activación del borde.
  - a. En el transmisor, el LED rojo debería parpadear al presionar el borde, y de nuevo al soltarlo.
  - b. En el receptor, el LED rojo debería parpadear al presionar el borde, y parpadeará aproximadamente cinco segundos al soltar el borde.
  - c. En el tablero lógico, el borde de cierre o el borde de apertura (dependiendo de la configuración del interruptor del transmisor) parpadeará al apretar el borde, hasta aproximadamente 5 segundos después de soltar el borde.

## ADVANCED DIAGNOSTIC CODES

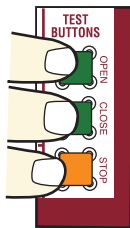
10. Advanced Diagnostic Codes (used when diagnostic code 68 is logged).
  - a. In order to utilize advanced diagnostic codes, the firmware version of the board must be 3.5 or higher. Note that earlier versions may display advanced diagnostic codes, however they will not include those codes that are related to wireless edge performance. To determine the firmware version of the board.
    - i. DC operators:
      1. Remove the charger connector if installed.
      2. Unplug the J-15 connector from the main board.
      3. Wait for 20 seconds.
      4. Plug in the J15 connector and observe the seven segment display.
      5. Plug in the charger connector if it was installed.
    - ii. AC operators:
      1. Unplug the 24VAC IN connector from the main board.
      2. Wait for 20 seconds.
      3. Plug in the 24VAC IN connector and observe the seven segment display.
    - iii. The seven segment display will flash a series of three displays. The third display will be the version number, and can be identified with a decimal point between the first and second digits. For example, if the startup display sequence displays "LA" then "40" followed by "3.5", the version of the board is 3.5.
  - b. Enter Diagnostic Mode



Press and hold the STOP button...



...then press and hold the CLOSE button...



...then press and hold the OPEN button until "Er" shows on the display.

The operator will show the code sequence number followed by the code number.

- c. Enter the advanced diagnostic mode.

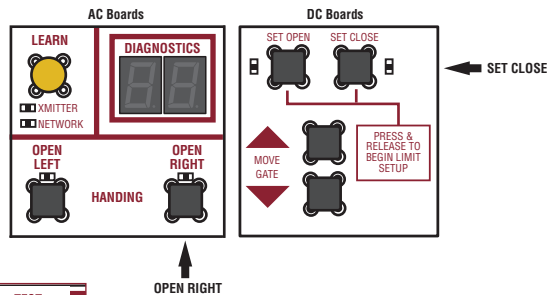
- i. AC operators:

1. Press and hold the **Open Right** button.
2. "Ad" will be shown on the seven segment display.
3. Release the **Open Right** button.

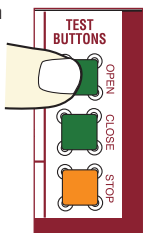
- ii. DC operators:

1. Press and hold the **Set Close** button.
2. "Ad" will be shown on the seven segment display.
3. Release the **Set Close** button.

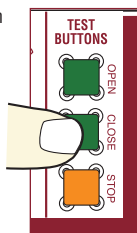
- d. Scroll through the diagnostic codes.



Press the OPEN button to cycle to the most recent code ("01").



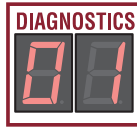
Press the CLOSE button to cycle to the oldest code (up to "20").



e. Using the display, observed the advanced diagnostic codes->

f. CODE SEQUENCE NUMBER

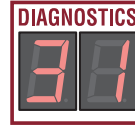
The first number shown is the most recent code (example: "01"). The display will show the sequence of codes that occurred starting with "01" and going up to code "20".



A SECOND LATER....

CODE NUMBER

The second number shown after the code sequence number is the code itself (31-99, example "31"). Refer to the chart on the following page for an explanation of each code.



g. The digits used in advanced diagnostic codes are hexadecimal values. 0-9 and A-F. Note the distinction between a B and a 6.

Advanced number displayed									
Value	Blank (no code)	01	23	45	67	89	Ab	Cd	EF

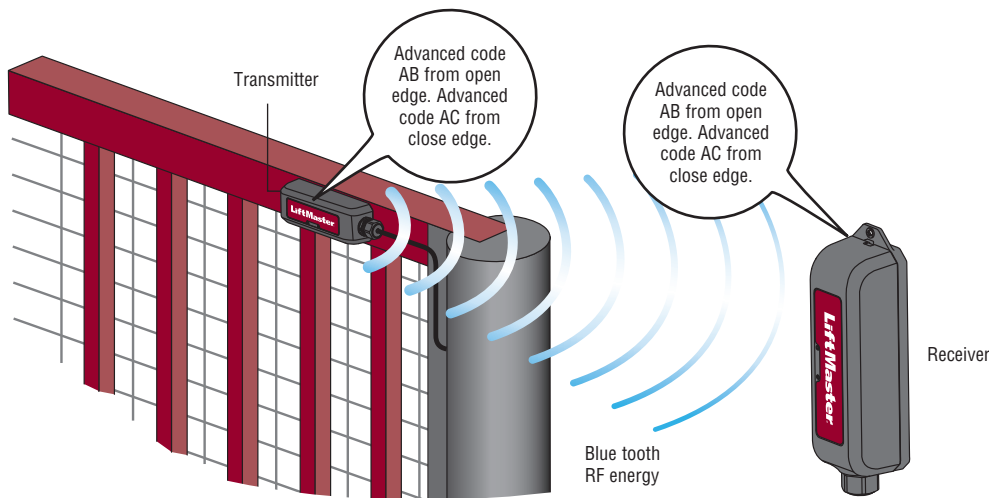
h. Record all of the advanced error codes. There can be up to 20 entries.

11. Advanced diagnostic codes that pertain to the LMWEKITU.

Code	Description	Code	Description
	AB – Loss of Bluetooth wireless communication for an open edge. Check the transmission of those transmitter connected and set up for edges in the open direction. Go to step 12).		AD – Loss of I2C communication for an open edge. If there is an edge in both directions, AD and AE may both be showing in the advanced diagnostic log. Go to step 13).
	AC – Loss of Bluetooth wireless communication for a close edge. Check the transmission of those transmitter connected and set up for edges in the close direction. Go to step 12).		AE – Loss of I2C communication for a close edge. If there is an edge in both directions, AD and AE may both be showing in the advanced diagnostic log. Go to step 13).

a. **NOTE:** Not all advanced diagnostic indicate that there is a problem with the logic board or operator. Most diagnostic codes are factory settings and don't represent problems or issues.

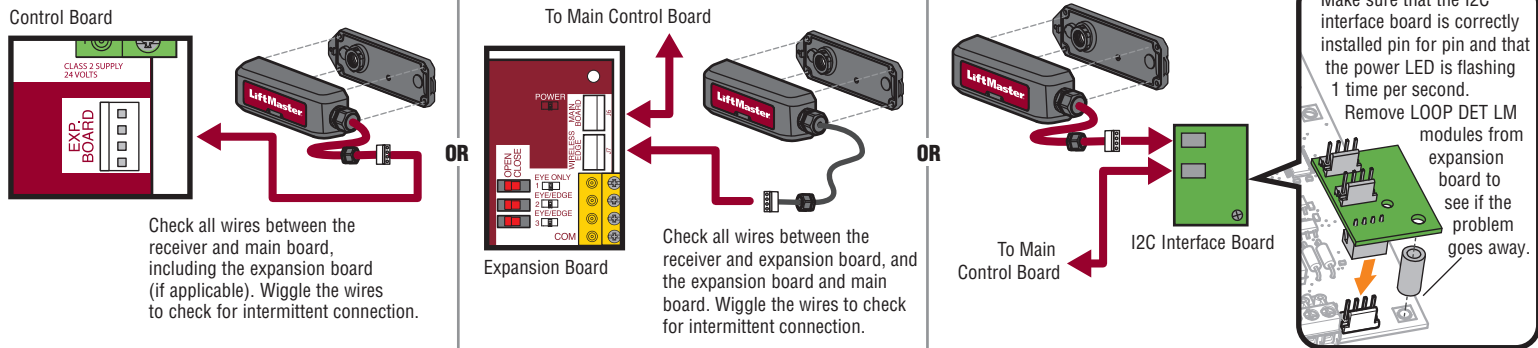
12. Troubleshooting Bluetooth wireless edge communications (AB and AC).



a. Factors that can compromise the Bluetooth wireless communications.

- i. Electromagnetic Interference: There could be nearby electronics that could be intentionally or non-intentionally broadcasting at the frequencies that the Bluetooth transmitters could be broadcasting on:
  1. LED and florescent lighting systems.
    - a. See if the frequency of the diagnostic codes decrease when the lighting systems are turned off.
  2. Wi-Fi®, security systems, radio, cellular, and other wireless equipment.
    - a. Try to disable if it is all possible.
    - b. Shorten the distance between transmitter and receiver.
  3. Motor magnetic fields, possibly including a motor installed in the operator.
    - a. Ensure that the receiver is installed in the recommended location.
    - b. Try moving the receiver to different locations and different orientations.
  4. NOTE: If a wireless Bluetooth headset being used by a technician has interference problems with his signal, the same is probably happening with the transmitter to receiver on the LMWEKITU.
- ii. Weak batteries in the transmitter.
  1. Change the batteries, ensuring that a Lithium ion battery is used.
- iii. Distance between transmitter and receiver.
  1. Try shortening the distance between the transmitter and receiver.
- iv. Loose connections at the wire between the edge and transmitter causing intermittent drop outs.
  1. Open the edge cap and transmitter.
  2. Check for continuity using an Ohmmeter.
  3. Inspect the monitor resistor's leads for corrosion.
- v. Water in the edge, transmitter or receiver.
  1. Open the edge, transmitter and receiver to make sure that no moisture is present.
  2. Inspect the monitor resistor's leads for corrosion. This resistor is usually at the bottom of the edge where moisture can accumulate.
- vi. Bad transmitter or receiver.
  1. Try other alternatives first prior to suspecting transmitter or receiver.
- vii. All (or some) of the above. Try multiple solutions.

### 13. I2C communication problems (codes AD and AE).



#### a. Reasons for I2C communication loss.

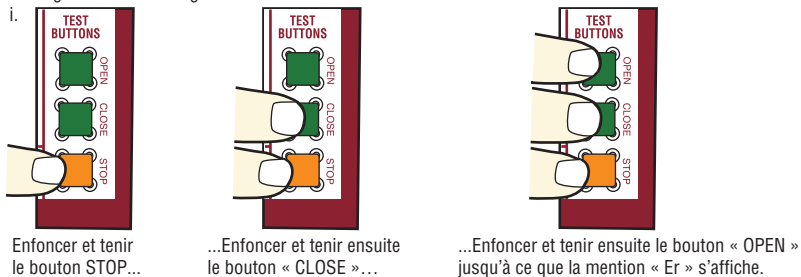
- i. Observe the power LED on the expansion board. If it is not flashing once a second, then an I2C communication problem is likely. The power LED is oriented under the I2C interface board as installed. If the Data LED is not flashing, press and release the mainboard STOP button to wake the system.
- ii. Bad connections on the wires.
  1. A loose pin on one of the harness might not make a good electrical connection to one of the boards.
    - a. Replace to suspect harness to see if the problem goes away.
    - b. Plug the receiver directly into the main board to see if the problem goes away.
- iii. Wires not correctly installed.
  1. Inspect the wire harness to ensure that the plugs are correctly inserted over the jacks pin for pin.
- iv. I2C Interface board not correctly installed.
  1. Make sure that the plug on the bottom of the I2C interface board is correctly installed on the corresponding jack on the expansion board. This is a frequent occurrence to this problem.
- v. Accessory (LOOPDETLM).
  1. Remove all accessories from the expansion board and connect them to the main board. See if the problem goes away.
  2. Substitute the LOOPDETLM with an external loop detector to see if the problem goes away.
- vi. Bad boards.
  1. A bad I2C interface board, main logic board or expansion board can cause this problem but is infrequent. Exhaust all other steps before changing boards.
- vii. All (or some) of the above.
  1. Be open to the possibility that more than one problem may exist. A loose pin on the expansion board coupled with electrically noisy LED lights may both be influencing the performance of the LMWEKITU at the same time. Work each issue individually until all LMWEKITU advanced diagnostics stop logging.

## CODES DE DIAGNOSTIC AVANCÉ

### 10. Codes de diagnostic avancé (utilisés lorsque le code de diagnostic 68 a été journalisé).

- a. Afin d'utiliser les codes de diagnostic avancé, le micrologiciel doit être de version 3.5 ou plus. Noter que les versions antérieures peuvent afficher des codes de diagnostic avancé; toutefois, elles n'incluront pas ces codes liés au rendement de la bordure sans fil. Détermination de la version logicielle de la carte.
  - i. Actionneurs c. c. :
    1. Retirer le connecteur du chargeur s'il a été installé.
    2. Débrancher le connecteur J-15 de la carte mère.
    3. Attendre 20 secondes.
    4. Brancher le connecteur J15 et observer l'affichage à sept segments.
    5. Brancher le connecteur du chargeur s'il était installé.
  - ii. Actionneurs c. a. :
    1. Débrancher le connecteur IN de 24 V c. a. de la carte mère.
    2. Attendre 20 secondes.
    3. Brancher le connecteur IN de 24 V c. a. et observer l'affichage à sept segments.
  - iii. L'écran d'affichage à sept segments fera clignoter une série de trois affichages. Le troisième affichage sera un numéro de version et peut être identifié par un point décimal entre le premier et le deuxième chiffre. Par exemple, si la séquence de départ affiche « LA », puis « 40 », suivi par « 3.5 », la version de la carte est 3.5.

#### b. Passage en mode de diagnostic



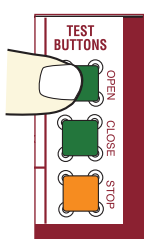
L'actionneur montrera le numéro de séquence du code suivi du numéro du code.

#### c. Passage en mode diagnostic avancé.

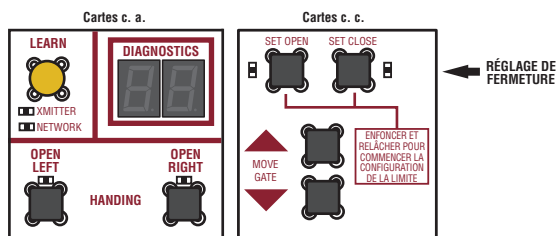
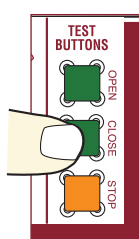
- i. Actionneurs c. a. :
  1. Enfoncer et tenir le bouton d'ouverture droit.
  2. « Ad » s'affichera sur l'écran à sept segments.
  3. Relâcher le bouton d'ouverture droit.
- ii. Actionneurs c. c. :
  1. Enfoncer et tenir le bouton de réglage de fermeture.
  2. « Ad » s'affichera sur l'écran à sept segments.
  3. Relâcher le bouton de réglage de fermeture.

#### d. Défiler dans les codes de diagnostic.

Appuyer sur le bouton d'ouverture (OPEN) pour passer au code le plus récent (« 01 »).



Appuyer sur le bouton de fermeture (CLOSE) pour passer au code le plus ancien (jusqu'à « 20 »).



↑  
D'OUVERTURE DROIT

e. Observer les codes de diagnostic avancé à l'écran d'affichage.

f. NUMÉRO DE SÉQUENCE DE CODE

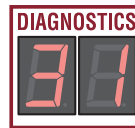
Le premier nombre montré est le code le plus récent (par exemple : « 01 »). L'écran affiche la séquence de codes qui s'est produite en commençant par « 01 » jusqu'au code « 20 ».



UNE SECONDE PLUS TARD...

NUMÉRO DE CODE

Le deuxième nombre montré après le numéro de séquence d'erreur est le code lui-même (31-99, par exemple « 31 »). Se reporter au tableau de la page suivante pour une explication de chaque code.



g. Les chiffres utilisés dans les codes de diagnostic avancé sont des valeurs hexadécimales. 0-9 et A-F. Noter la distinction entre un B et un 6.

Numéro avancé affiché	DIAGNOSTICS	DIAGNOSTICS	DIAGNOSTICS	DIAGNOSTICS	DIAGNOSTICS	DIAGNOSTICS	DIAGNOSTICS	DIAGNOSTICS	DIAGNOSTICS
	--	01	23	45	67	89	Ab	Cd	EF
Valeur	Vierge (aucun code)	01	23	45	67	89	Ab	Cd	EF

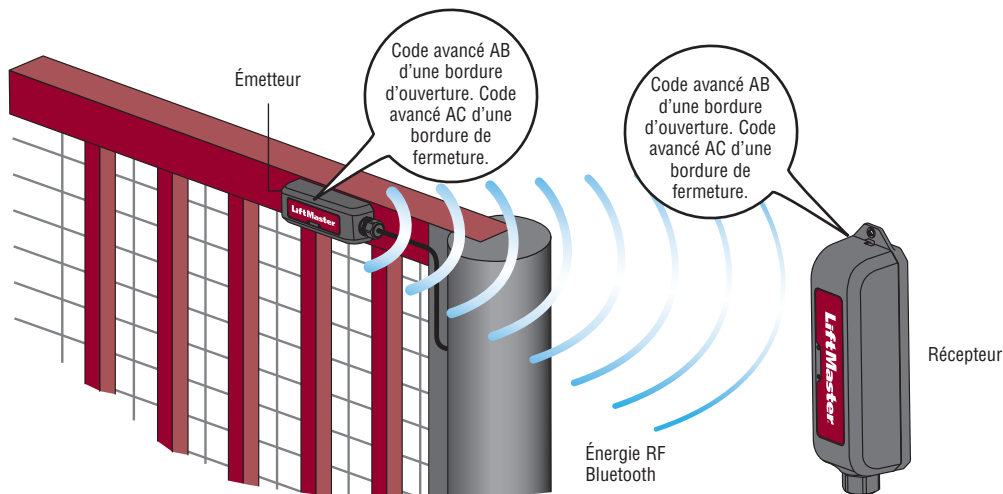
h. Enregistrer tous les codes d'erreur avancés. Il peut y avoir jusqu'à 20 entrées.

11. Codes de diagnostic avancés concernant le LMWEKITU

Code	Description	Code	Description
	AB – Perte de communication sans fil Bluetooth pour une bordure ouverte. Vérifier la transmission des émetteurs connectés et configurer les bordures dans la direction d'ouverture. Passer à l'étape 12)		AD – Perte de communication I2C pour une bordure d'ouverture. S'il y a une bordure dans les deux directions, AD et AE peuvent figurer tous les deux dans le journal de diagnostic avancé. Passer à l'étape 13)
	AC – Perte de communication sans fil Bluetooth pour une bordure de fermeture. Vérifier la transmission des émetteurs connectés et configurer les bordures dans la direction de fermeture. Passer à l'étape 12)		AE – Perte de communication sans fil Bluetooth pour une bordure fermée. S'il y a une bordure dans les deux directions, AD et AE peuvent figurer tous les deux dans le journal de diagnostic avancé. Passer à l'étape 13).

a. **REMARQUE** : Les codes de diagnostic avancé n'indiqueront pas tous un problème avec la carte logique ou l'actionneur. La plupart des codes de diagnostic sont des paramètres d'usines et ne représentent pas des problèmes.

12. Dépannage des communications Bluetooth de la bordure sans fil (AB et AC).



a. Facteurs pouvant compromettre les communications sans fil Bluetooth.

i. Brouillage électromagnétique : Il pourrait y avoir à proximité des appareils électroniques qui diffusent, de manière intentionnelle ou non intentionnelle, à des fréquences sur lesquelles les émetteurs Bluetooth diffusent :

1. Systèmes d'éclairage fluorescents et à DEL.
  - a. Voir si la fréquence des codes de diagnostic décroît lorsque les systèmes d'éclairage sont éteints.
2. Wi-Fi®, systèmes de sécurité, radio, cellulaire et autre équipement sans fil.
  - a. Essayer de désactiver ces appareils dans la mesure du possible.
  - b. Raccourcir la distance entre l'émetteur et le récepteur.
3. Champs magnétiques moteurs, incluant possiblement un moteur installé dans l'actionneur.
  - a. S'assurer que le récepteur est installé à l'endroit recommandé.
  - b. Essayer de déplacer le récepteur à différents endroits et selon différentes orientations.
4. **REMARQUE** : Si un casque d'écoute sans fil Bluetooth utilisé par un technicien a des problèmes de brouillage avec ce signal, le problème est probablement le même entre l'émetteur et le récepteur sur le LMWEKITU.

ii. Piles faibles dans l'émetteur.

1. Remplacer les piles en s'assurant d'utiliser de pile au Lithium-ion.

iii. Distance entre l'émetteur et le récepteur.

1. Essayer de raccourcir la distance entre l'émetteur et le récepteur.

iv. Connexions lâches au fil entre la bordure et l'émetteur causant des pertes de signal intermittentes.

1. Ouvrir le capuchon de la bordure et de l'émetteur.
2. Vérifier la continuité avec un ohmmètre.
3. Inspecter les fils de la résistance de surveillance pour y déceler toute présence de corrosion.

v. Présence d'eau dans la bordure, l'émetteur ou le récepteur.

1. Ouvrir la bordure, l'émetteur et le récepteur pour s'assurer de l'absence d'humidité.
2. Inspecter les fils de la résistance de surveillance pour y déceler toute présence de corrosion. Cette résistance se trouve habituellement au bas de la bordure, là où l'humidité peut s'accumuler.

vi. Émetteur ou récepteur défectueux.

1. Essayer d'autres solutions avant de soupçonner une défectuosité de l'émetteur ou du récepteur.

vii. La totalité (ou une partie) des problèmes ci-dessus. Essayer de multiples solutions.



13. Problèmes de communication I2C (codes AD et AE).

Carte logique

Vérifier tous les fils entre le récepteur et la carte mère, y compris la carte d'extension (s'il y a lieu). Bouger légèrement les fils pour vérifier si la connexion est intermittente.

OU

À la carte mère

Vérifier tous les fils entre le récepteur et la carte d'extension et entre la carte d'extension et la carte mère. Bouger légèrement les fils pour vérifier si la connexion est intermittente.

OU

À la carte mère

Carte d'interface I2C

S'assurer que la carte d'interface I2C est correctement installée, broche pour broche, et que la DEL d'alimentation clignote une fois par seconde. Retirer les modules LOOP DET LM de la carte d'extension pour voir si le problème disparaît.

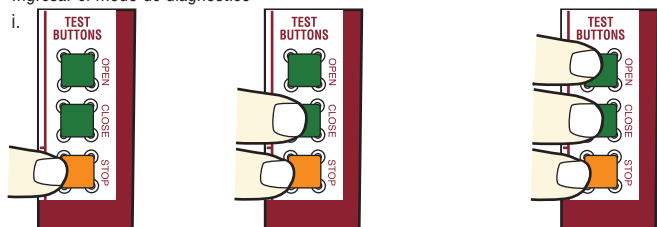
a. Raisons d'une perte de communication I2C.

- i. Observer la DEL d'alimentation sur la carte d'extension. Si elle ne clignote pas une fois par seconde, il y a probablement un problème de communication I2C. La DEL d'alimentation est orientée sous la carte d'interface I2C, comme installée. Si DEL des données ne clignote pas, enfoncer et relâcher le bouton STOP sur la carte mère pour « réveiller » le système.
- ii. Mauvaises connexions des fils.
  1. Une broche lâche sur l'un des faisceaux de fils n'établit peut-être pas une bonne connexion électrique sur l'une des cartes.
    - a. Remplacer le faisceau suspect pour voir si le problème est résolu de cette façon.
    - b. Brancher le récepteur directement dans la carte mère pour voir si le problème disparaît.
- iii. Fils mal installés.
  1. Inspecter le faisceau de fils pour vérifier que les fiches sont correctement insérées par-dessus les prises, broche pour broche.
- iv. Carte d'interface I2C mal installée.
  1. Vérifier que la fiche au bas de la carte d'interface I2C est correctement installée sur la prise correspondante de la carte d'extension. Ce problème est courant.
- v. Accessoire (LOOPDETLM).
  1. Retirer tous les accessoires de carte d'extension et les connecter à la carte mère. Vérifier si cela règle le problème.
  2. Substituer une boucle de détection au LOOPDETLM pour voir si le problème disparaît.
- vi. Cartes défectueuses
  1. Une carte d'interface I2C, une carte mère ou une carte d'extension défectueuse peut causer ce problème, mais cela est peu probable. Effectuer toutes les autres mesures de dépannage avant de remplacer les cartes.
- vii. La totalité (ou une partie) des problèmes ci-dessus.
  1. Il est possible qu'il existe plus d'un problème. Une broche lâche sur la carte d'extension et des lampes à DEL « bruyantes » peuvent toutes deux influencer en même temps le rendement du LMWEKITU. Travailler sur chaque problème individuellement jusqu'à ce que tous les diagnostics avancés du LMWEKITU cessent d'être journalisés.

CÓDIGOS DE DIAGNÓSTICO AVANZADOS

10. Códigos de diagnóstico avanzados (se usan cuando se registra el código de diagnóstico 68).

- a. A fin de utilizar los códigos de diagnóstico avanzados, la versión del firmware del tablero debe ser 3.5 o superior. Tenga en cuenta que las versiones anteriores pueden mostrar los códigos de diagnóstico avanzados, sin embargo, no incluirán aquellos códigos relacionados con el desempeño del borde inalámbrico. Cómo determinar la versión de firmware del tablero.
  - i. Operadores de CC:
    1. Retire el conector del cargador si estuviera instalado.
    2. Desenchufe el conector J-15 del tablero principal.
    3. Espere 20 segundos.
    4. Enchufe el conector J15 y observe la pantalla del séptimo segmento.
    5. Enchufe el conector del cargador si estaba instalado.
  - ii. Operadores de CA:
    1. Desenchufe el conector de entrada de 24 VCA del tablero principal.
    2. Espere 20 segundos.
    3. Enchufe el conector de entrada de 24 VCA y observe la pantalla del séptimo segmento.
  - iii. La pantalla del séptimo segmento parpadeará mostrando una serie de tres datos. El tercer dato será el número de versión y se puede identificar por tener un punto decimal entre el primer y el segundo dígito. Por ejemplo, si la secuencia de datos de arranque muestra "LA" y luego "40" seguido de "3.5", la versión del tablero es 3.5.
- b. Ingresar el modo de diagnóstico
  - i.



Presione y mantenga presionado el botón "STOP" (DETENER)...  
 ...luego presione y mantenga presionado el botón "CLOSE" (CERRAR)...  
 ...luego presione y mantenga presionado el botón "OPEN" (ABRIR) hasta que "Er" se muestre en la pantalla.

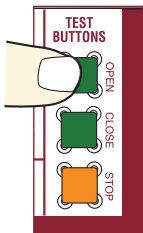
El operador mostrará el número de secuencia del código seguido del número de código.

c. Ingresar el modo de diagnóstico avanzado.

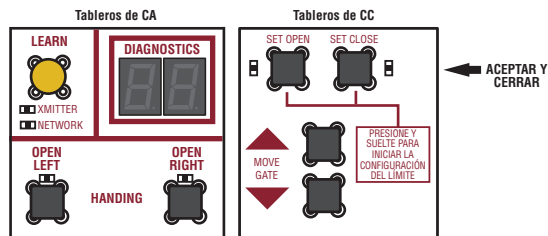
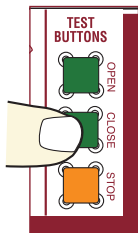
- i. Operadores de CA:
  1. Mantenga presionado el botón de **apertura derecho**.
  2. En la pantalla del séptimo segmento se mostrará "Ad".
  3. Suelte el botón de **apertura derecho**.
- ii. Operadores de CC:
  1. Mantenga presionado el botón de **aceptar y cerrar**.
  2. En la pantalla del séptimo segmento se mostrará "Ad".
  3. Suelte el botón de **aceptar y cerrar**.

d. Desplácese por los códigos de diagnóstico.

Presione el botón "OPEN" (ABRIR) para cambiar al código más reciente ("01").



Presione el botón "CLOSE" (CERRAR) para cambiar al código más antiguo ("20").



APERTURA DERECHO

e. Usando la pantalla, observe los códigos de diagnóstico avanzados.

f. NÚMERO DE SECUENCIA DEL CÓDIGO

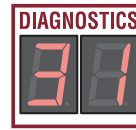
El primer número que se muestra es el código más reciente (por ejemplo: "01"). La pantalla mostrará la secuencia de códigos que ocurrió empezando con "01" y siguiendo hasta el código "20".



UN SEGUNDO DESPUÉS...

NÚMERO DE CÓDIGO

El segundo número que se muestra después del número de la secuencia del código es el código mismo (31-99, por ejemplo "31"). Consulte el cuadro en la página siguiente para ver una explicación de cada código.



g. Los dígitos que se usan en los códigos de diagnóstico avanzados son valores hexadecimales. 0-9 y A-F. Observe la diferencia entre una B y un 6.

Número avanzado que se muestra	DIAGNOSTICS	DIAGNOSTICS	DIAGNOSTICS	DIAGNOSTICS	DIAGNOSTICS	DIAGNOSTICS	DIAGNOSTICS	DIAGNOSTICS	DIAGNOSTICS
	--	01	23	45	67	89	Ab	Cd	EF
Valor	En blanco (sin código)	01	23	45	67	89	Ab	Cd	EF

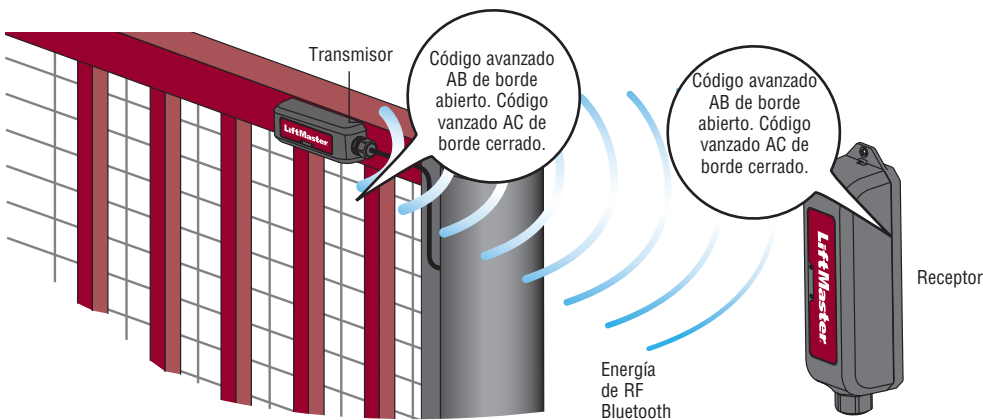
h. Registre todos los códigos de error avanzados. Puede haber hasta 20 entradas.

11. Códigos de diagnóstico avanzados que pertenecen a LMWEKITU.

Código	Descripción	Código	Descripción
	AB – Pérdida de comunicación inalámbrica vía Bluetooth para un borde abierto. Verifique la transmisión del transmisor conectado y configure los bordes en la dirección de apertura. Continúe al Paso 12).		AD – Pérdida de comunicación de I2C para un borde abierto. Si hay un borde en ambas direcciones, en el registro de diagnóstico avanzado se puede observar AD y AE. Continúe al Paso 13).
	AC – Pérdida de comunicación inalámbrica vía Bluetooth para un borde cerrado. Verifique la transmisión del transmisor conectado y configure los bordes en la dirección de cierre. Continúe al Paso 12).		AE – Pérdida de comunicación DE I2C para un borde cerrado. Si hay un borde en ambas direcciones, en el registro de diagnóstico avanzado se puede observar AD y AE. Continúe al Paso 13.)

a. **NOTA:** No todos los diagnósticos avanzados indican que haya un problema con el tablero lógico o el operador. La mayoría de los códigos de diagnóstico son configuraciones de fábrica y no representan asuntos o problemas.

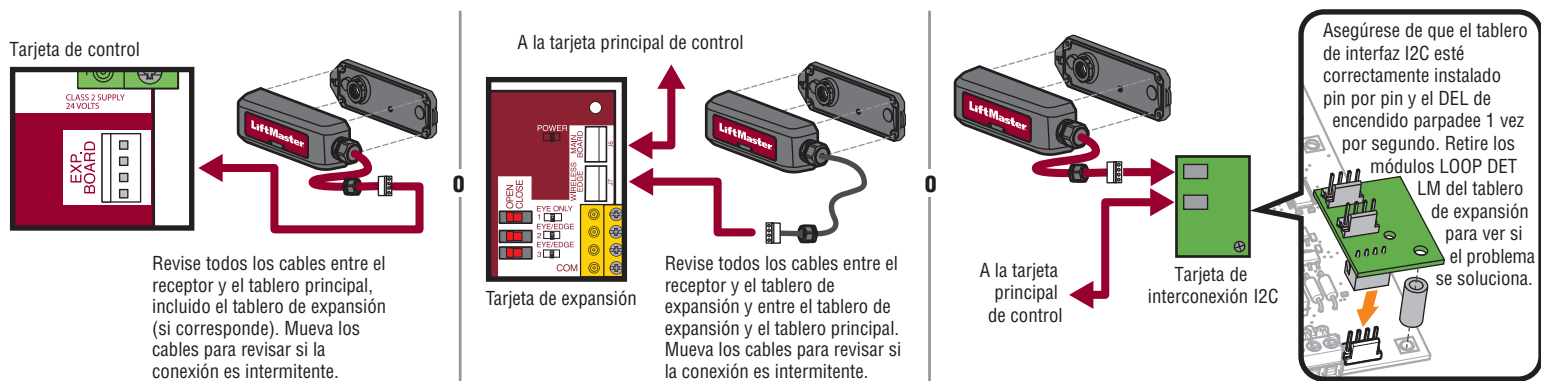
12. Resolución de problemas de comunicaciones de borde inalámbrico vía Bluetooth (AB y AC).



a. Factores que pueden comprometer las comunicaciones inalámbricas vía Bluetooth.

- i. Interferencia electromagnética: Podría haber dispositivos electrónicos que pueden estar transmitiendo intencionalmente o accidentalmente en las frecuencias que pueden estar transmitiendo los transmisores Bluetooth:
  1. Sistemas de iluminación DEL y fluorescente.
    - a. Observe si la frecuencia de los códigos de diagnóstico disminuye cuando los sistemas de iluminación están apagados.
  2. Wi-Fi®, sistemas de seguridad, radio, celular y otros equipos inalámbricos.
    - a. Intente deshabilitarlos si fuera posible.
    - b. Acorde la distancia entre el transmisor y el receptor.
  3. Campos magnéticos de un motor, que posiblemente incluye un motor instalado en el operador.
    - a. Asegúrese de que el receptor esté instalado en la ubicación recomendada.
    - b. Intente mover el receptor a distintas ubicaciones y en distintas orientaciones.
  4. **NOTA:** Si un técnico usa auriculares Bluetooth inalámbricos que tienen problemas de interferencia con esta señal, probablemente suceda lo mismo con el transmisor y el receptor en el LMWEKITU.
- ii. Baterías descargadas en el transmisor.
  1. Cambie las baterías, asegúrese de usar de batería una de Litio-ion.
- iii. Distancia entre el transmisor y el receptor.
  1. Intente acortar la distancia entre el transmisor y el receptor.
- iv. Conexiones sueltas en el cable entre el borde y el transmisor que causan cortes intermitentes.
  1. Abra la tapa del borde y el transmisor.
  2. Verifique si hay continuidad usando un ohmímetro.
  3. Inspeccione si los cables del resistor del monitor tienen corrosión.
- v. Agua en el borde, transmisor o receptor.
  1. Abra el borde, transmisor y receptor para asegurarse de que no tengan humedad.
  2. Inspeccione si los cables del resistor del monitor tienen corrosión. Este resistor suele estar en la parte inferior del borde, donde se puede acumular la humedad.
- vi. Transmisor o receptor defectuoso.
  1. Intente otras alternativas antes de sospechar que un transmisor o receptor está defectuoso.
- vii. Todos (o algunos) de los puntos anteriores. Intente distintas soluciones.

13. Problemas de comunicación de I2C (códigos AD y AE).



a. Motivos de la pérdida de comunicación de I2C.

- i. Observe el DEL de encendido en el tablero de expansión. Si no parpadea una vez por segundo, es probable que haya un problema de comunicación de I2C. El DEL de encendido está orientado bajo el tablero de interfaz de I2C tal como fue instalado. Si el DEL de datos no parpadea, presione y suelte el botón de parada del tablero principal para reactivar el sistema.
- ii. Conexiones defectuosas en los cables.
  1. Es posible que un pin suelto en uno de los arneses no haga una buena conexión eléctrica a uno de los tableros.
    - a. Cambie el arnés dudoso para ver si el problema se soluciona.
    - b. Enchufe el receptor directamente en el tablero principal para ver si el problema se soluciona.
- iii. Cables instalados de manera incorrecta.
  1. Inspeccione el arnés de cables para asegurarse de que los enchufes estén correctamente insertados en los conectores pin por pin.
- iv. Tablero de interfaz I2C instalado incorrectamente.
  1. Asegúrese de que el enchufe en la parte inferior del tablero de interfaz I2C esté correctamente instalado en el conector correspondiente del tablero de expansión. Este es un motivo frecuente de este problema.
- v. Accesorio (LOOPDETLM).
  1. Retire todos los accesorios del tablero de expansión y conéctelos al tablero principal. Vea si el problema se soluciona.
  2. Sustituya el LOOPDETLM por un detector de bucle externo para ver si el problema se soluciona.
- vi. Tableros defectuosos.
  1. Este problema puede ser causado por un tablero de interfaz I2C, un tablero lógico principal o un tablero de expansión defectuoso, pero este problema es poco frecuente. Agote todos los otros pasos antes de cambiar los tableros.
- vii. Todos (o algunos) de los puntos anteriores.
  1. Considere la posibilidad de que pueda existir más de un problema. Un pin suelto en el tablero de expansión combinado con luces DEL con ruido eléctrico puede estar afectando el desempeño del LMWEKITU al mismo tiempo. Trabaje en cada problema individualmente hasta que dejen de registrarse todos los diagnósticos avanzados del LMWEKITU.

### MODELS RSW12U, RSW12UL - RECEIVER MOUNTING LOCATION

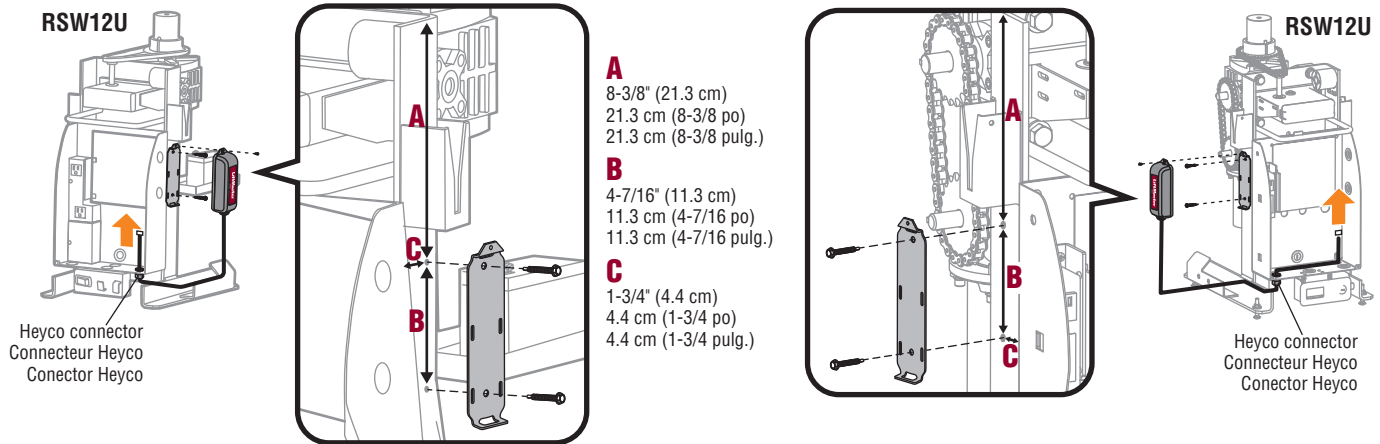
Mount the bracket on the side facing the gate. Drill .15" (3.8 mm) holes with a #25 drill for mounting the bracket.

### MODÈLES RSW12U, RSW12UL - EMBLACEMENT DE MONTAGE DU RÉCEPTEUR

Monter le support sur le côté faisant face à la barrière. Percer des trous de 3,8 mm (0,15 po) avec une perceuse no 25 pour monter le support.

### MODELOS RSW12U, RSW12UL - UBICACIÓN DE MONTAJE DEL RECEPTOR

Instale la ménsula en el lado de frente al portón. Perfore orificios de 3,8 mm (0,15 pulg.) con un taladro N.º 25 para montar la ménsula.



### MODELS CSW24U, CSW24UL - RECEIVER MOUNTING LOCATION

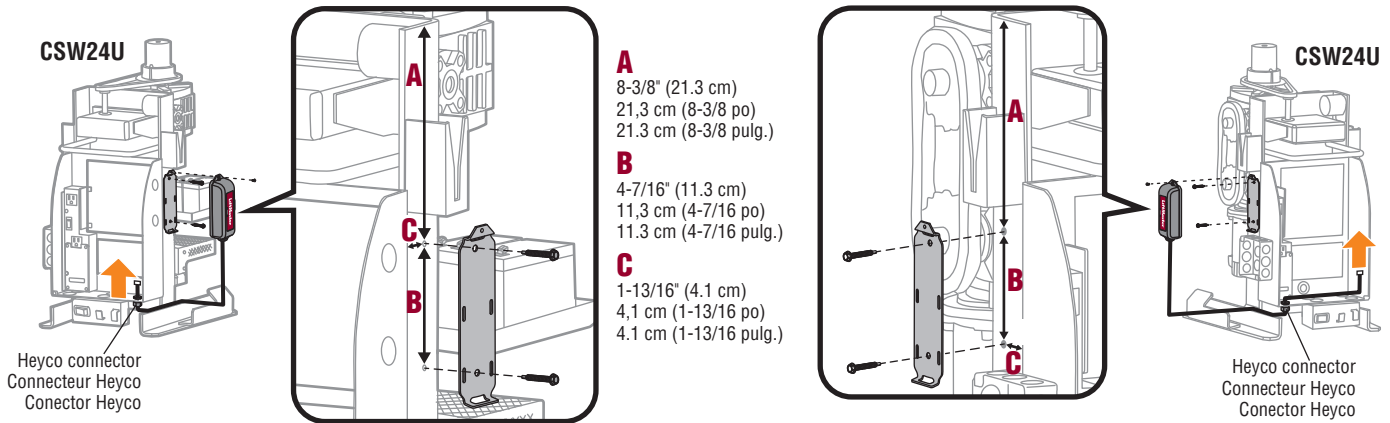
Mount the bracket on the side facing the gate. Drill .15" (3.8 mm) holes with a #25 drill for mounting the bracket.

### MODÈLES CSW24U, CSW24UL - EMBLACEMENT DE MONTAGE DU RÉCEPTEUR

Monter le support sur le côté faisant face à la barrière. Percer des trous de 3,8 mm (0,15 po) avec une perceuse no 25 pour monter le support.

### MODELOS CSW24U, CSW24UL - UBICACIÓN DE MONTAJE DEL RECEPTOR

Instale la ménsula en el lado de frente al portón. Perfore orificios de 3,8 mm (0,15 pulg.) con un taladro N.º 25 para montar la ménsula.



**MODELS RSL12U, RSL12UL AND CSL24U, CSL24UL - RECEIVER MOUNTING LOCATION**

Drill .15" (3.8 mm) holes with a #25 drill for mounting the bracket.

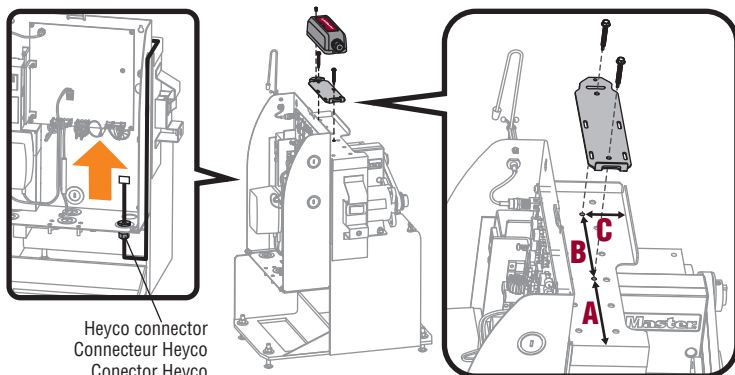
**MODÈLES RSL12U, RSL12UL ET CSL24U, CSL24UL - EMPLACEMENT DE MONTAGE DU RÉCEPTEUR**

Percer des trous de 3,8 mm (0,15 po) avec une perceuse no 25 pour monter le support.

**MODELOS RSL12U, RSL12UL Y CSL24U, CSL24UL - UBICACIÓN DE MONTAJE DEL RECEPTOR**

Perfore orificios de 3.8 mm (0.15 pulg.) con un taladro N.º 25 para montar la ménsula.

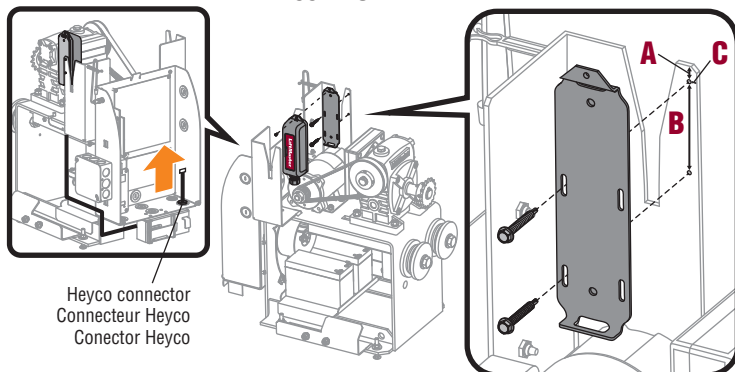
**RSL12U**



Heyco connector  
Connecteur Heyco  
Conector Heyco

<b>A</b>	<b>B</b>	<b>C</b>
4-9/16" (11.6 cm)	4-7/16" (11.3 cm)	1-3/4" (4.4 cm)
11.6 cm (4-9/16 po)	11.3 cm (4-7/16 po)	4.4 cm (1-3/4 po)
11.6 cm (4-9/16 pulg.)	11.3 cm (4-7/16 pulg.)	4.4 cm (1-3/4 pulg.)

**CSL24U**



Heyco connector  
Connecteur Heyco  
Conector Heyco

<b>A</b>	<b>B</b>	<b>C</b>
1/2" (1.3 cm)	2-1/8" (5.4 cm)	1/4" (0.6 cm)
1.3 cm (1/2 po)	5.4 cm (2-1/8 po)	0.6 cm (1/4 po)
1.3 cm (1/2 pulg.)	5.4 cm (2-1/8 pulg.)	0.6 cm (1/4 pulg.)

**MODELS LA400, LA400UL, LA412, LA412UL, AND LA500, LA500UL - RECEIVER MOUNTING LOCATION**

Drill .15" (3.8 mm) holes with a #25 drill for mounting the bracket.

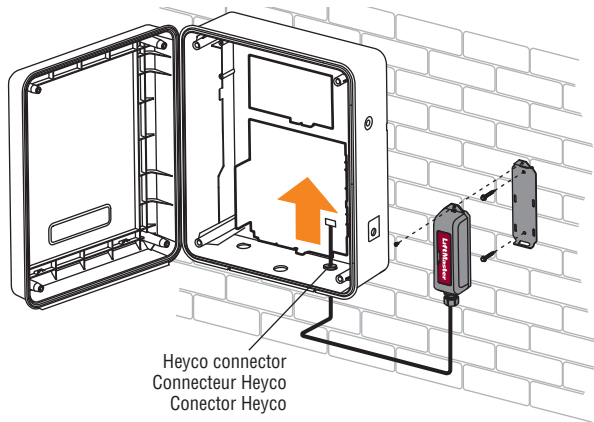
**MODÈLES LA400, LA400UL, LA412, LA412UL ET LA500, LA500UL - EMPLACEMENT DE MONTAGE DU RÉCEPTEUR**

Percer des trous de 3,8 mm (0,15 po) avec une perceuse no 25 pour monter le support.

**MODELOS LA400, LA400UL, LA412, LA412UL Y LA500, LA500UL - UBICACIÓN DE MONTAJE DEL RECEPTOR**

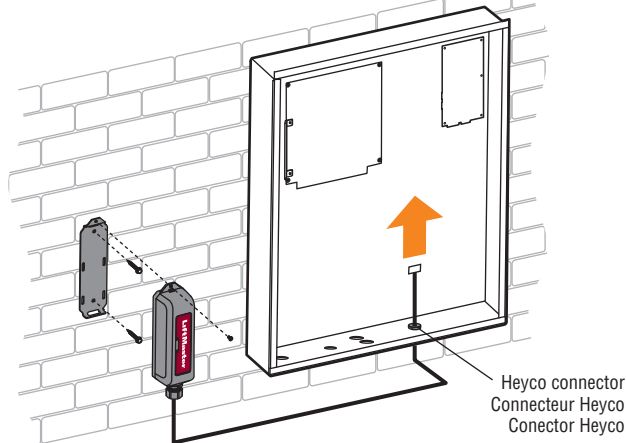
Perfore orificios de 3.8 mm (0.15 pulg.) con un taladro N.º 25 para montar la ménsula.

**STANDARD CONTROL BOX  
BOÎTIER DE COMMANDE STANDARD  
CAJA DE CONTROL ESTÁNDAR**



Heyco connector  
Connecteur Heyco  
Conector Heyco

**LARGE METAL CONTROL BOX AND CONTROL BOX  
FOR SOLAR APPLICATIONS  
GROS BOÎTIER DE COMMANDE MÉTALLIQUE ET BOÎTIER DE COMMANDE  
POUR LES APPLICATIONS SOLAIRES  
CAJA DE CONTROL GRANDE DE METAL Y CAJA DE CONTROL  
PARA LAS APLICACIONES SOLARES**



Heyco connector  
Connecteur Heyco  
Conector Heyco



### MODELS SL3000U, SL3000UL - RECEIVER MOUNTING LOCATION

Mount the bracket on the side facing the gate. Drill .15" (3.8 mm) holes with a #25 drill for mounting the bracket.

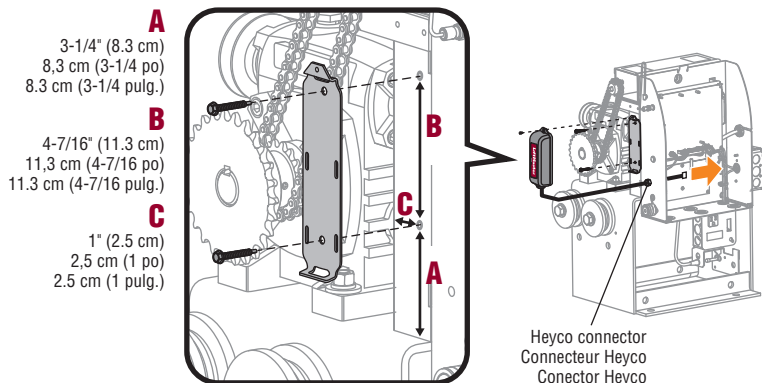
### MODÈLES SL3000U, SL3000UL - EMPLACEMENT DE MONTAGE DU RÉCEPTEUR

Monter le support sur le côté faisant face à la barrière. Percer des trous de 3,8 mm (0,15 po) avec une perceuse no 25 pour monter le support.

### MODELOS SL3000U, SL3000UL - UBICACIÓN DE MONTAJE DEL RECEPTOR

Instale la ménsula en el lado de frente al portón. Perfore orificios de 3.8 mm (0.15 pulg.) con un taladro N.º 25 para montar la ménsula.

#### SL3000UL



### MODELS CSW200U, CSW200UL - RECEIVER MOUNTING LOCATION

Mount the bracket on the side facing the gate. Drill .15" (3.8 mm) holes with a #25 drill for mounting the bracket.

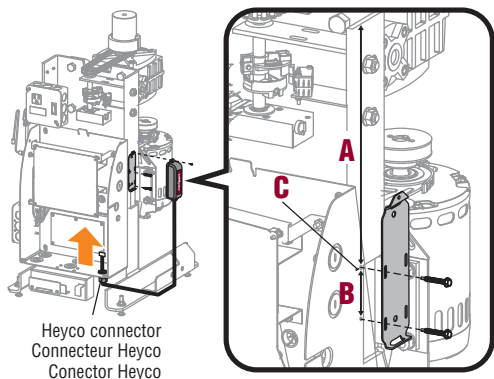
### MODÈLES CSW200U, CSW200UL - EMPLACEMENT DE MONTAGE DU RÉCEPTEUR

Monter le support sur le côté faisant face à la barrière. Percer des trous de 3,8 mm (0,15 po) avec une perceuse no 25 pour monter le support.

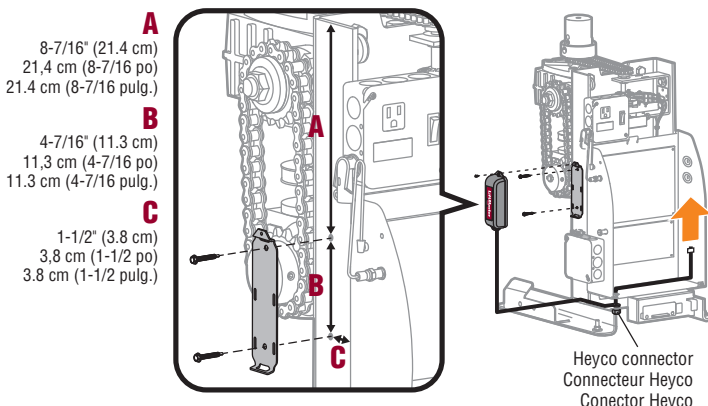
### MODELOS CSW200U, CSW200UL - UBICACIÓN DE MONTAJE DEL RECEPTOR

Instale la ménsula en el lado de frente al portón. Perfore orificios de 3.8 mm (0.15 pulg.) con un taladro N.º 25 para montar la ménsula.

#### CSW200U



#### CSW200UL



### MODELS SL585U, SL585UL AND SL595U, SL595UL - RECEIVER MOUNTING LOCATION

Drill .15" (3.8 mm) holes with a #25 drill for mounting the bracket.

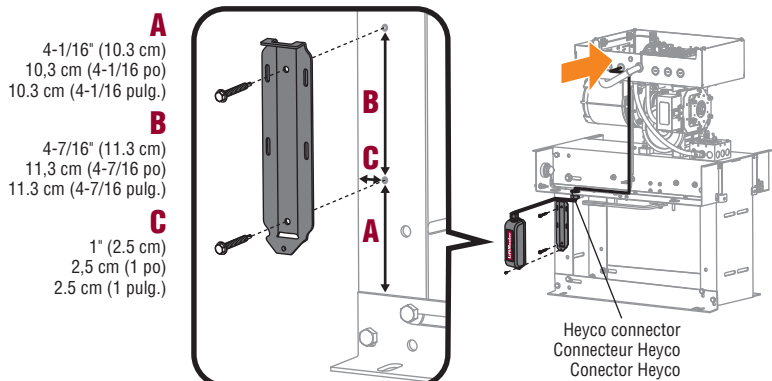
### MODÈLES SL585U, SL585UL ET SL595U, SL595UL - EMPLACEMENT DE MONTAGE DU RÉCEPTEUR

Percer des trous de 3,8 mm (0,15 po) avec une perceuse no 25 pour monter le support.

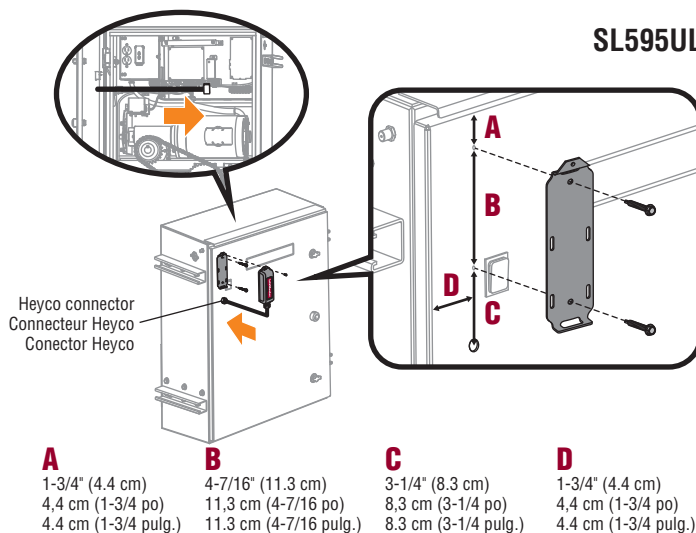
### MODELOS SL585U, SL585UL Y SL595U, SL595UL - UBICACIÓN DE MONTAJE DEL RECEPTOR

Perfore orificios de 3.8 mm (0.15 pulg.) con un taladro N.º 25 para montar la ménsula.

#### SL585UL



#### SL595UL



## WARRANTY

LiftMaster® warrants to the first consumer purchaser of this product that it is free from defect in materials and/or workmanship for a period of 2 years from the date of purchase.

## GARANTIE

LiftMaster® garantit à l'acheteur initial de ce produit que celui-ci est exempt de tout défaut matériel et/ou de fabrication pendant une période d'un an suivant la date d'achat.

## GARANTÍA

LiftMaster® garantiza al primer comprador minorista de este producto, que el mismo está libre de defectos de materiales y de mano de obra por un período de 2 años a partir de la fecha de compra.

**NOTICE:** This device complies with Part 15 of the FCC rules and Industry Canada's license-exempt RSSs. Operation is subject to the following two conditions: (1) this device may not cause harmful interference, and (2) this device must accept any interference received, including interference that may cause undesired operation. Any changes or modifications not expressly approved by the party responsible for compliance could void the user's authority to operate the equipment.

This device has been tested and found to comply with the limits for a Class B digital device, pursuant to part 15 of the FCC rules and Industry Canada ICES standard. These limits are designed to provide reasonable protection against harmful interference in a residential installation. This equipment generates, uses and can radiate radio frequency energy and, if not installed and used in accordance with the instructions, may cause harmful interference to radio communications. However, there is no guarantee that interference will not occur in a particular installation. If this equipment does cause harmful interference to radio or television reception, which can be determined by turning the equipment off and on, the user is encouraged to try to correct the interference by one or more of the following measures:

- Reorient or relocate the receiving antenna.
- Increase the separation between the equipment and receiver.
- Connect the equipment into an outlet on a circuit different from that to which the receiver is connected.
- Consult the dealer or an experienced radio/TV technician for help.

**AVERTISSEMENT :** Cet appareil est conforme aux dispositions de la partie 15 du règlement de la FCC et de l'exemption de licence des appareils radio d'Innovation, Sciences et Développement économique Canada. L'utilisation est assujettie aux deux conditions suivantes : (1) ce dispositif ne peut causer de brouillage nuisible, et (2) ce dispositif doit accepter tout brouillage reçu, y compris tout brouillage pouvant causer un fonctionnement indésirable. Tout changement ou modification non expressément approuvés par la partie responsable de la conformité pourrait annuler l'autorité de l'utilisateur d'utiliser l'équipement.

Cet appareil a été testé et déclaré conforme aux limites d'un dispositif numérique de Classe B, conformément à la partie 15 du règlement de la FCC et de la norme NMB d'Innovation, Sciences et Développement économique Canada. Ces limites ont pour but de fournir une protection raisonnable contre le brouillage nuisible dans une installation résidentielle. Cet équipement génère, utilise et peut émettre des fréquences radio et, s'il n'est pas installé et utilisé conformément aux instructions, peut causer un brouillage nuisible aux communications radio. Cependant, rien ne garantit l'absence de brouillage dans une installation particulière. Si cet équipement cause un brouillage nuisible à la réception radio ou télévisée, ce qui peut être déterminé en éteignant et en rallumant l'équipement, l'utilisateur est invité à tenter de corriger le brouillage en prenant l'une des mesures suivantes :

- Réorienter ou relocaliser l'antenne de réception.
- Augmenter la distance entre l'équipement et le récepteur.
- Connecter l'équipement dans une prise de courant sur un circuit différent de celui auquel le récepteur est branché.
- Pour obtenir de l'aide, consulter le détaillant ou un technicien radio chevronné.

**ADVERTENCIA:** Este dispositivo cumple con la Parte 15 de la reglamentación de la FCC y los estándares RSS exentos de licencia de Industry Canada. La operación está sujeta a las dos condiciones siguientes: (1) este dispositivo no puede causar interferencia perjudicial, y (2) este dispositivo debe aceptar cualquier interferencia recibida, incluyendo la interferencia que puede causar una operación no deseable. Cualquier cambio o modificación no expresamente aprobada por la parte responsable del cumplimiento podría anular la autoridad del usuario para operar el equipo.

Este equipo ha sido verificado y cumple con los límites para un dispositivo digital de Clase B, conforme con la Parte 15 de las normas de la FCC y el estándar ICES de Industry Canada. Estos límites se establecen para brindar un nivel razonable de protección contra interferencias perjudiciales en instalaciones residenciales. Este equipo genera, usa y puede emitir energía de radiofrecuencia. Si no se instala y utiliza de acuerdo con las instrucciones podrá causar interferencia con comunicaciones radiales. Aun así, no hay garantía de que no se produzcan interferencias en una instalación particular. Si este equipo produce interferencia en la recepción de radio o televisión, lo cual puede determinarse apagando y encendiendo la unidad, el usuario debe tratar de corregir el problema por medio de lo siguiente:

- Volver a orientar o reubicar la antena receptora.
- Aumentar la distancia entre el equipo y el receptor.
- Conectar el equipo en una salida de un circuito distinto del circuito al que está conectado el receptor.
- Consultar con el distribuidor o con un técnico de radio/TV experimentado para pedir ayuda.

For parts and accessories visit [LiftMaster.com](http://LiftMaster.com)  
Pour les pièces et accessoires, aller à [LiftMaster.com](http://LiftMaster.com).  
Para ver partes y accesorios, visite [LiftMaster.com](http://LiftMaster.com)

LiftMaster®  
300 Windsor Drive  
Oak Brook, IL 60523  
[LiftMaster.com](http://LiftMaster.com)

The Bluetooth® word mark and logos are registered trademarks owned by Bluetooth SIG, Inc.  
Le mot servant de marque et les logos Bluetooth® sont des marques déposées appartenant à Bluetooth SIG, Inc.  
El nombre de la marca y los logotipos de Bluetooth® son marcas comerciales registradas propiedad de Bluetooth SIG, Inc.

© 2018, LiftMaster  
All Rights Reserved  
Tous droits réservés  
Todos los derechos reservados