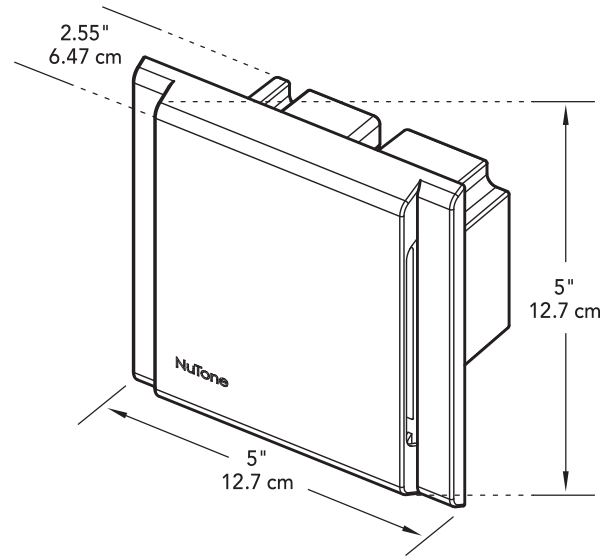


Easy-to-install builder kits featuring an electronic chime with built-in step down transformer. Each chime kit will include a pushbutton. Choose from 1 or 2 LED lighted white buttons, LED lighted satin nickel stucco button, LED lighted oil-rubbed bronze stucco button, or wireless kinetic button.

CHIME FEATURES	
Connection	Wired installation directly to line voltage (120VAC)
Housing	White plastic ABS with white plastic cover
UV Protection	Yes
Chime tones	Wired: 2 default (front and rear) tones Wireless: 8 tones to choose from
Certifications	cULus Listed Chime: Compliant to FCC, and Industry Canada Kinetic button: Compliant to FCC, and Industry Canada RoHS Compliant
POWER SPECIFICATIONS	
Input Power	120VAC, 60 Hz, 50mA
Output Power	12VDC, 5mA
INSTALLATION	
Mounting Requirements	Standard two-gang dual voltage junction box (Sold separately)
Mounting Style	Flush mounted
Complete installation instructions included with each unit.	
PUSHBUTTON FEATURES	
Pushbuttons	Wired or Kinetic Wireless
Finish Styles	Wired: Lighted White Standard, Lighted Satin Nickel Stucco, Lighted Oil-Rubbed Bronze Stucco Wireless: Unlighted White Kinetic
Illumination Style	LED (wired pushbuttons only)
LED Life	45,000 hours
Pushbutton Compatibility	Up to 2 wired pushbuttons per chime (add a wireless button for a third door). Or up to 3 wireless kinetic buttons per chime
Chime Compatibility	Up to 2 chimes with one pushbutton
Wire Size Recommendation	18-22 AWG
Wireless Range	250 ft
Wireless Power	Kinetic – No batteries or wires required
WIRELESS CHIME TONES	
Soft electronic 2 note Ding-Dong	
Harmony	
Tubular bell 2 note Ding-Dong	
Chime 2 note Ding-Dong (wired front default)	
Swing 4 note	
Alert 6 note	
3 note Ding-Dong-Dong	
1 note Ding (wired back default)	



AVAILABLE KITS	
BKL340LWH	Chime with LED Lighted White Rectangular Button
BKL342LWH	Chime with two LED lighted white Buttons
BKL340LBR	Chime with LED Lighted Oil-Rubbed Bronze Button
BKL340LSN	Chime with LED Lighted Satin Nickel Stucco Button
BKL340KWH	Chime with Kinetic Wireless White Button

Individual pushbuttons can be purchased using part numbers below.



PB340K
Wireless



PB7LWHL
Wired



PB41LSNL
Wired



PB41LBRL
Wired

Les ensembles pour entrepreneur faciles à installer comprennent un carillon électronique avec transformateur abaisseur intégré et un choix de bouton-poussoir : un ou deux boutons blancs à DEL, bouton nickel satiné à DEL pour stuc, bouton bronze huilé à DEL pour stuc, ou bouton sans fil à énergie cinétique.

CARACTÉRISTIQUES DU CARILLON	
Branchement	Branchement direct sur le circuit de 120 V CA
Boîtier	ABS blanc avec couvercle en plastique blanc
Protection UV	Oui
Mélodies	Filaire : 2 mélodies par défaut (avant et arrière) Sans fil : Choix de 8 mélodies
Certifications	Homologation UL/cUL Carillon : Conformité avec la FCC et Industrie Canada Bouton à énergie cinétique : Conformité avec la FCC et Industrie Canada Conformité à la directive RoHS

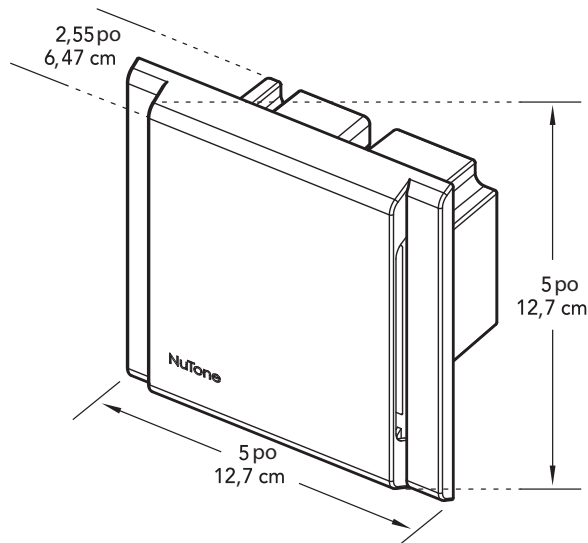
CARACTÉRISTIQUES ÉLECTRIQUES	
Entrée	120 V CA, 60 Hz, 50 mA
Sortie	12 V CC, 5 mA

INSTALLATION	
Exigences de montage	Boîte de jonction standard double à deux tensions (vendue séparément)
Style de montage	Affleurant

Instructions d'installation complètes comprises avec chaque unité.

CARACTÉRISTIQUES DU BOUTON-POUSOIR	
Type	Filaire ou sans fil à énergie cinétique
Finition	Filaire : Standard blanc illuminé, nickel satiné illuminé pour stuc, bronze huilé illuminé pour stuc Sans fil : À énergie cinétique blanc non illuminé
Illumination	DEL (bouton filaire seulement)
Durée de vie de la DEL	45 000 heures
Compatibilité des boutons	Maximum de 2 boutons filaires par carillon (avec un bouton sans fil pour une 3e porte), ou maximum de 3 boutons sans fil à énergie cinétique par carillon
Compatibilité des carillons	Maximum de 2 carillons pour le même bouton
Calibre de fil recommandé	18 à 22 AWG
Portée sans fil	76 m (250 pi)
Alimentation sans fil	Énergie cinétique – sans pile ni fil

MÉLODIES DE CARILLON SANS FIL	
2 notes électroniques douces – Ding dong	
Harmonie	
Cloche tubulaire 2 notes – Ding dong	
Carillon 2 notes (par défaut pour bouton filaire avant) – Ding dong	
Swing 4 notes	
Alerte 6 notes	
3 notes – Ding dong dong	
1 note (par défaut pour bouton filaire arrière) – Ding	



ENSEMBLES OFFERTS	
BKL340LWH	Carillon avec bouton rectangulaire blanc à DEL
BKL342LWH	Carillon avec deux boutons blancs à DEL
BKL340LBR	Carillon avec bouton bronze huilé à DEL
BKL340LSN	Carillon avec bouton nickel satiné à DEL pour stuc
BKL340KWH	Carillon avec bouton blanc sans fil à énergie cinétique

Les boutons-poussoirs sont vendus séparément; voir les numéros de pièce ci-dessous.



PB340K
Sans fil



PB7LWHL
Filaire



PB41LSNL
Filaire



PB41LBRL
Filaire