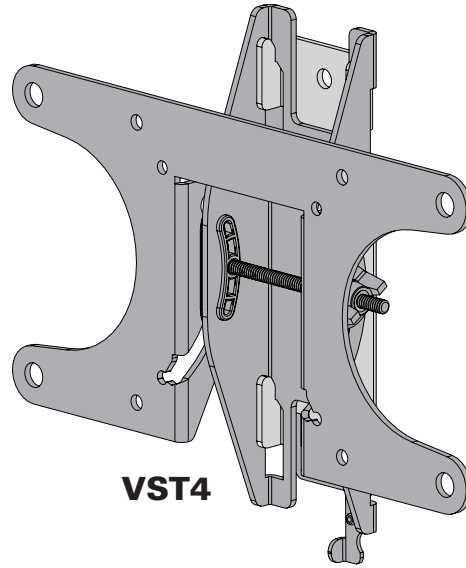




**SANUS®**

THANK YOU FOR CHOOSING **SANUS**  
THE #1 TV MOUNT BRAND IN THE US.

**VST4** Instruction Manual



**VST4**

## **We'll Make It Stress-Free**

If you have any questions along the way, just give us a call.  
1-800-359-5520 (UK: 0800-056-2853) We're ready to help!

## **Lo haremos sin estrés**

Si tiene preguntas mientras realiza la instalación, llámenos.  
1-800-359-5520 (Reino Unido: 0800-056-2853) Estamos listos para ayudarlo.

# IMPORTANT SAFETY INSTRUCTIONS – SAVE THESE INSTRUCTIONS – PLEASE READ ENTIRE MANUAL PRIOR TO USE

Para Español ver página 17

Before getting started, let's make sure this mount is perfect for you!

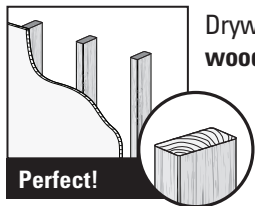
**1** Does your TV weigh more than 50 lbs (22.7 kg) including accessories?



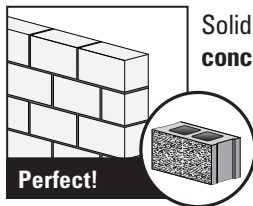
No – Perfect!

Yes – This mount is NOT compatible. Visit [MountFinder.Sanus.com](http://MountFinder.Sanus.com) or call 1-800-359-5520 (UK: 0800-056-2853) to find a compatible mount.

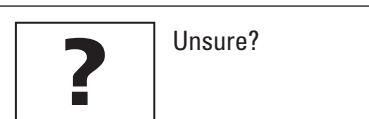
**2** What is your wall made of?



Drywall with wood studs?

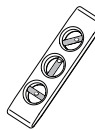


Solid concrete or concrete block?



Call Customer Service:  
1-800-359-5520 (UK: 0800-056-2853)

**3** Do you have all the tools needed?



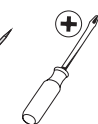
Level



Stud Finder



Awl



Screwdriver



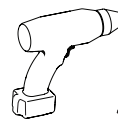
Tape Measure



1/8 in.  
(3 mm)  
Wood  
Drill Bit



3/8 in.  
(10 mm)  
Concrete  
Drill Bit



Electric Drill



Hammer



7/16 in.  
(12 mm)  
Socket  
Wrench



Pencil



3/8 in.  
(10 mm)  
Wrench

**4** Ready to begin?

Please read through these instructions completely to be sure you're comfortable with this easy install process. Also check your TV owner's manual to see if there are any special requirements for mounting your TV.

If you do not understand these instructions or have doubts about the safety of the installation, assembly or use of this product, contact Customer Service at 1-800-359-5520 (UK: 0800-056-2853).

**⚠ CAUTION:** Avoid potential personal injuries and property damage!

- This product includes directions and hardware for use with wood stud, solid concrete and concrete block walls – DO NOT install into drywall alone.
- The wall must be capable of supporting five times the weight of the TV and mount combined.
- Do not use this product for any purpose not explicitly specified by manufacturer.
- Manufacturer is not responsible for damage or injury caused by incorrect assembly or use.

# STEP 1 Attach Bracket to TV

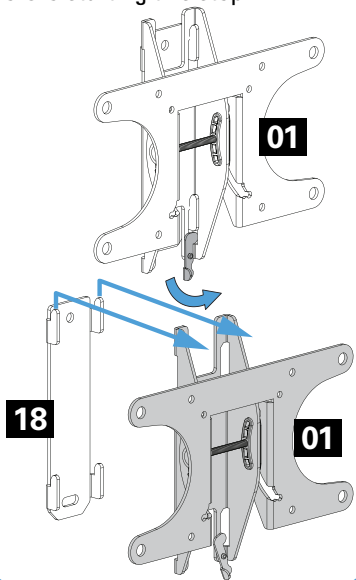
## Parts and Hardware for STEP 1

**⚠ WARNING:** This product contains small items that could be a choking hazard if swallowed.

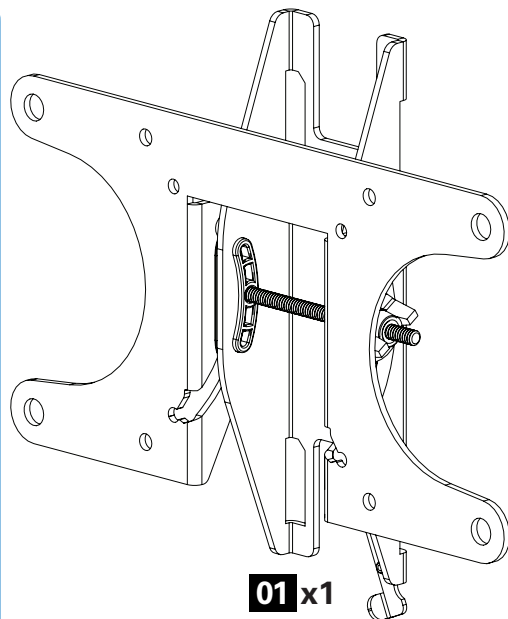
Before starting assembly, verify all parts are included and undamaged. If any parts are missing or damaged, do not return the damaged item to your dealer; contact Customer Service. Never use damaged parts!

**📄 NOTE:** Not all hardware included will be used.

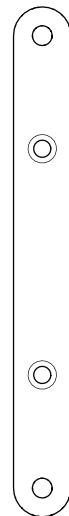
\*You may need to separate the TV bracket **01** from the wall plate **18** before starting this step.



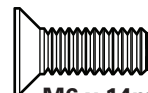
TV Bracket\*



200 x 200 Extension



200 x 200 Extension Screw



200 x 200 Extension Nut



## Parts and Hardware for STEP 1

**⚠ WARNING:** This product contains small items that could be a choking hazard if swallowed.

Before starting assembly, verify all parts are included and undamaged. If any parts are missing or damaged, do not return the damaged item to your dealer; contact Customer Service. Never use damaged parts!

**📄 NOTE:** Not all hardware included will be used.

### TV Screws



M4 x 12mm

**05** x4



M6 x 12mm

**07** x4



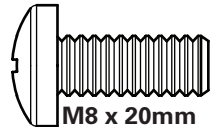
M8 x 12mm

**10** x4



M6 x 20mm

**08** x4



M8 x 20mm

**11** x4



M4 x 30mm

**06** x4



M6 x 35mm

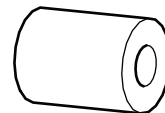
**09** x4



M8 x 35mm

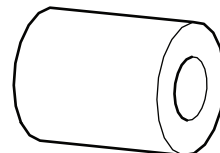
**12** x4

### TV Spacers



M4

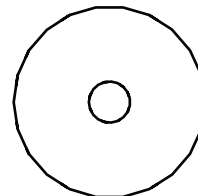
**13** x4



M6/M8

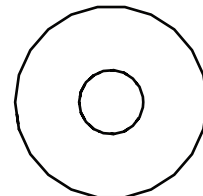
**14** x4

### TV Washers



M4

**15** x8

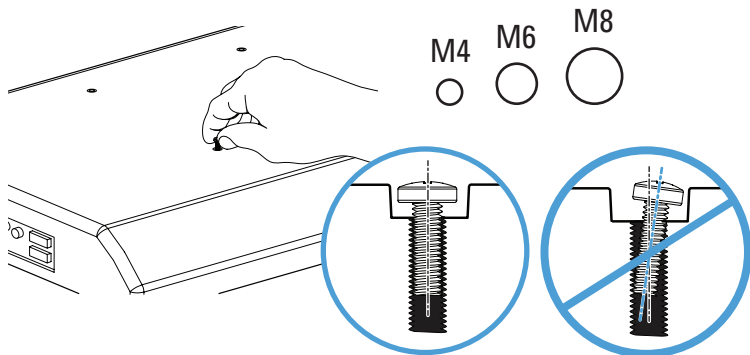


M6/M8

**16** x4

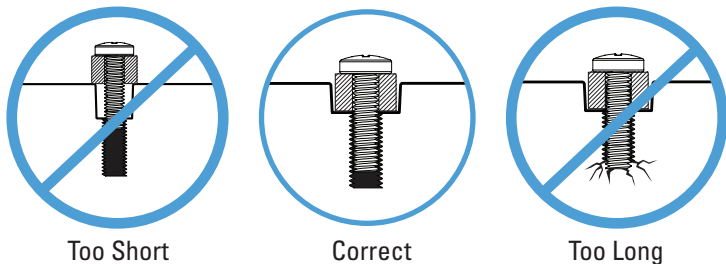
## 1-1 Select TV Screws

Hand thread screws into the threaded inserts on the back of your TV to determine which screw diameter (M4, M6, or M8) to use.



**CAUTION:** Verify adequate thread engagement of the screw/ spacer combination on your TV.

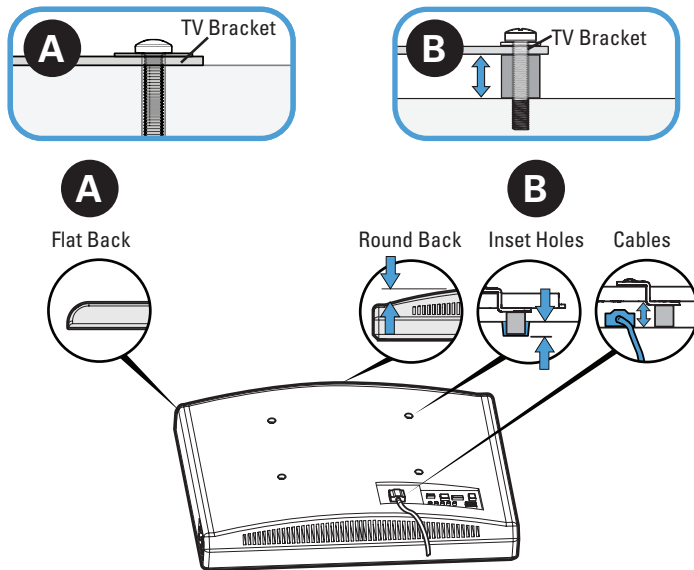
Too short will not hold the TV and too long will damage the TV.



## 1-2 Spacers

Your TV type will help you determine which hardware configuration to use. Match your type of TV to the suggested hardware configuration on the next page.

- A. Installation option without spacers (TVs with flat backs).
- B. Installation option using spacers (TVs with obstructed backs or inset mounting holes).



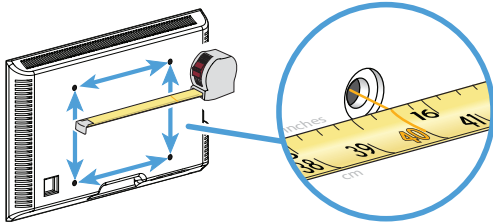
Standard configurations are shown. For special applications, or if you are uncertain about your hardware selection, contact Customer Service at 1-800-359-5520.

## 1-3 Measure Your TV Hole Pattern

Measure the width and height of your TV hole pattern in mm.

Record your measurements:

Width \_\_\_\_\_ mm x Height \_\_\_\_\_ mm




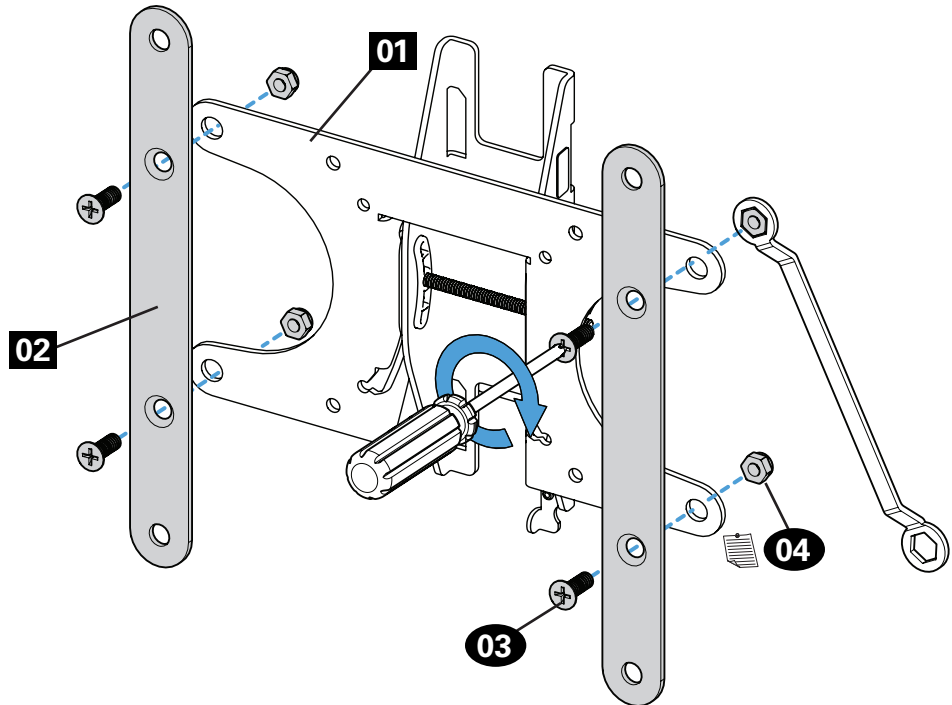
75 mm = 7.5 cm = 3 in.  
100 mm = 10 cm = 4 in.  
200 mm = 20 cm = 7 7/8 in.

inch dimensions approximate

## 1-4 Attach Extensions (200 x 200 mm ONLY)

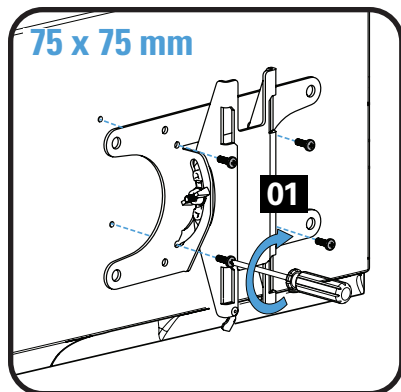
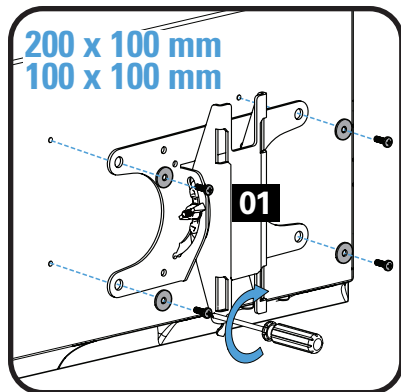
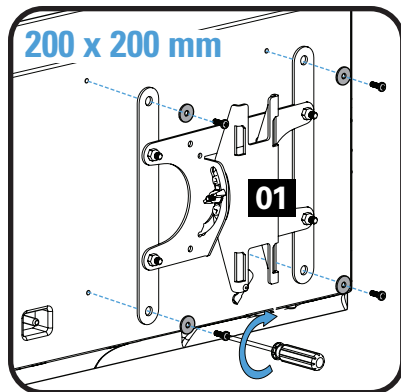
If mounting to a TV with a 200 x 200 mm (7 7/8 x 7 7/8 in.) hole pattern, add the extension plates **02** to the TV bracket **01** using the extension plate screws **03** and nuts **04**.

 **NOTE:** Nuts **04** are poly-locks and will need to be forcibly tightened.

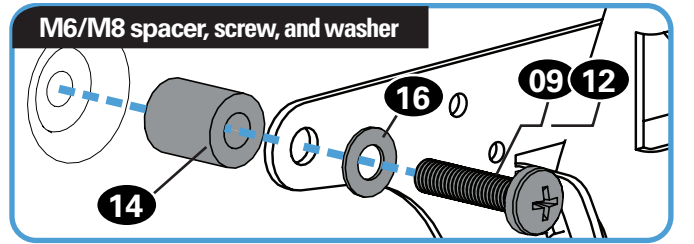
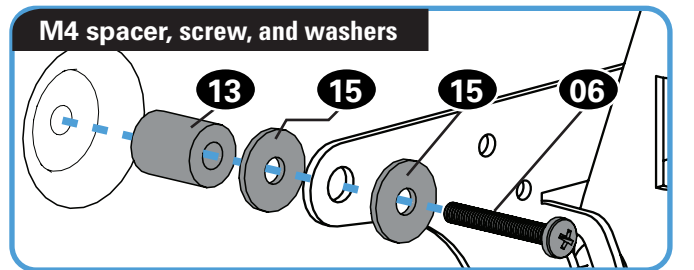
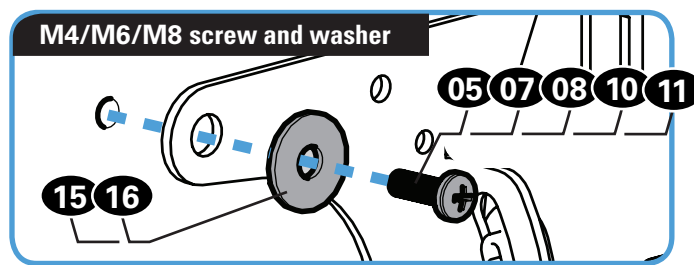


## 1-5 Attach TV Bracket

Position the TV bracket **01** over your TV hole pattern and install using the screw, washer, and spacer (if needed) combination you selected for your TV.



**NOTE:** If the hole pattern on your TV is 75 x 75 mm the washer **15** will not be used.





# STEP 2 Attach Wall Plate to Wall

For wood stud installations, follow STEP 2A on PAGE 10

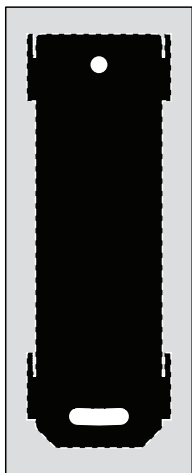
For concrete installations, follow STEP 2B on PAGE 12

## Parts and Hardware for STEP 2

**⚠ WARNING:** This product contains small items that could be a choking hazard if swallowed. Before starting assembly, verify all parts are included and undamaged. If any parts are missing or damaged, do not return the damaged item to your dealer; contact Customer Service. Never use damaged parts!

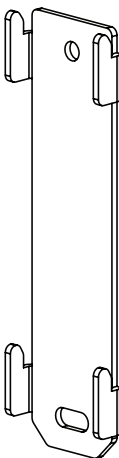
**📄 NOTE:** Not all hardware included will be used.

Wall Plate  
Template



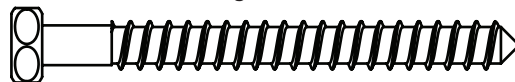
**17** x1

Wall Plate



**18** x1

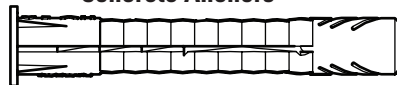
Lag Bolts



$\frac{1}{4}$  x 2 $\frac{1}{2}$  in.

**19** x2

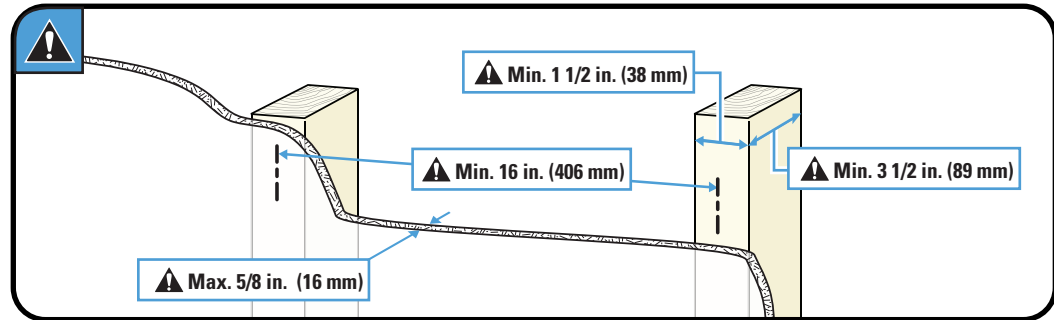
Concrete Anchors



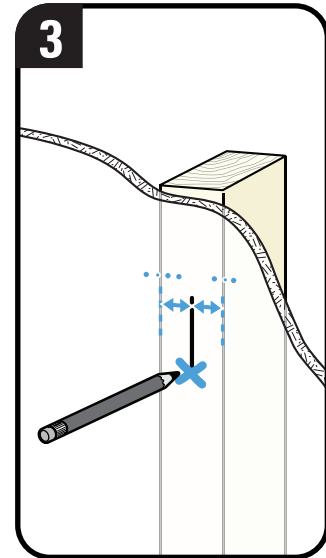
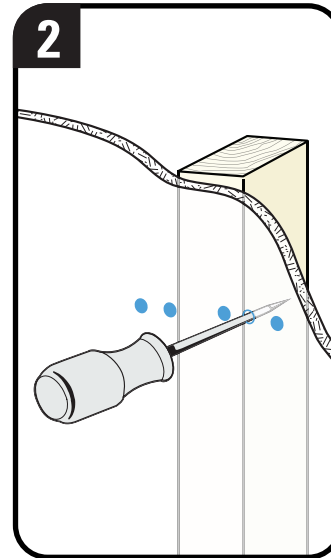
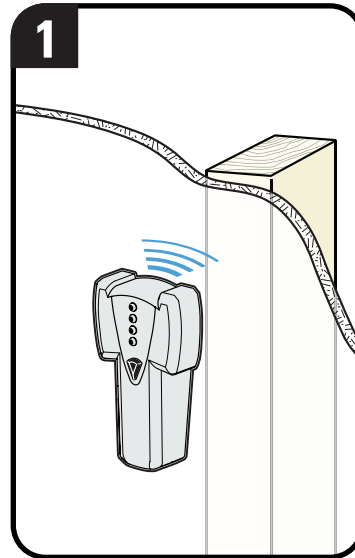
**20** x2

**⚠ CAUTION:** Avoid potential personal injuries and property damage!

- Drywall covering the wall must not exceed 5/8 in. (16 mm)
- Minimum wood stud size: nominal 2 x 4 in. (51 x 102 mm)  
actual 1½ x 3½ in. (38 x 89 mm)
- Stud center must be verified



1. Locate a nail/screw in the studs using a stud finder.
2. Find the edges of the studs using an awl.
3. Mark the centers of the studs with a pencil.




4. Place the wall plate template **17** at your desired height and position the slotted holes over your stud center line. Level the wall plate template **17** and tape in place.


 **NOTE:** For assistance in determining wall plate location, see HeightFinder at sanus.com.

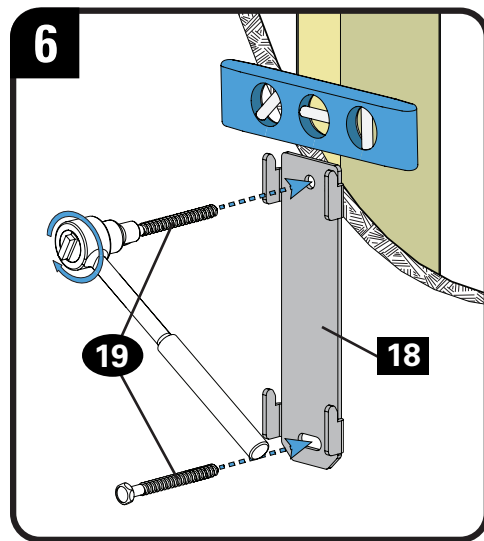
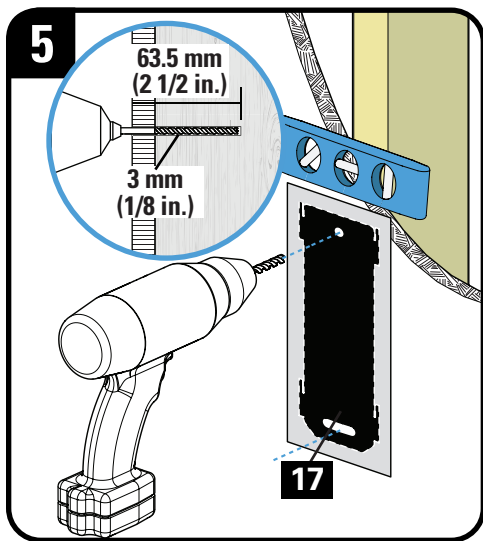
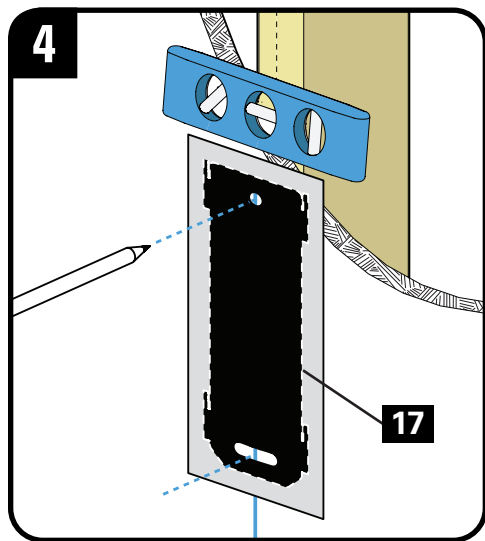
 **IMPORTANT:** Be sure you mark and drill into the center of the stud.

5. Drill the two pilot holes using a 3 mm (1/8 in.) diameter drill bit.

 **IMPORTANT:** Pilot holes must be drilled to a depth of 63.5 mm (2½ in.).

6. Remove the wall plate template **17**. Tighten lag bolts **19** only until they are pulled firmly against the wall plate **18**.

 **CAUTION:** Improper use could reduce the holding power of the lag bolt. To avoid potential injuries or property damage do not over-tighten the lag bolts **19**.



## STEP 2B

## Solid Concrete or Concrete Block Option

**⚠ CAUTION:** Avoid potential personal injuries and property damage!

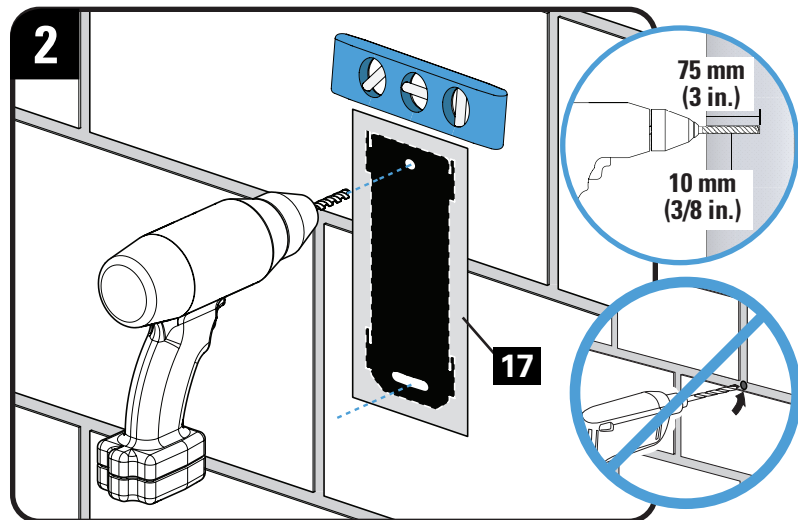
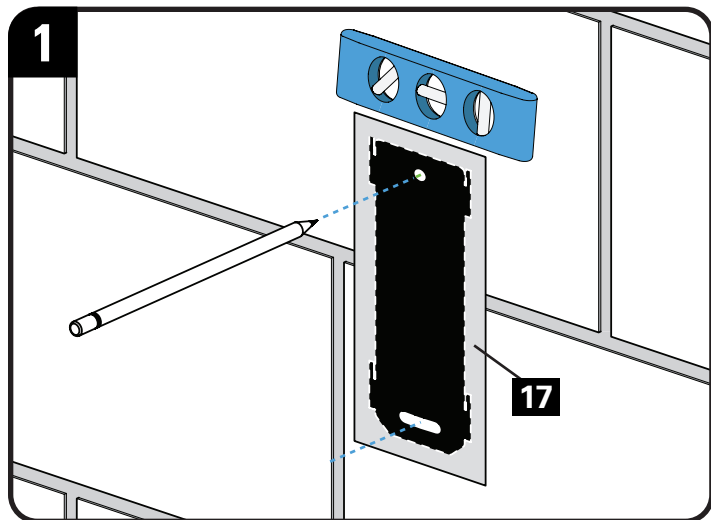
- Mount the arm assembly/wall plate **18** directly onto the concrete surface
- Minimum solid concrete thickness: 203 mm (8 in.)
- Minimum concrete block size: 203 x 203 x 406 mm (8 x 8 x 16 in.)

1. Position the wall plate template **17** on the wall at your desired height. Level the wall plate template and mark the hole locations.

 **NOTE:** For assistance in determining wall plate location, see Height Finder at [sanus.com](http://sanus.com).

2. Drill two pilot holes using a 10 mm (3/8 in.) diameter drill bit.

**! IMPORTANT:** Pilot holes must be drilled to a depth of 75 mm (3 in.). Never drill into the mortar between blocks.

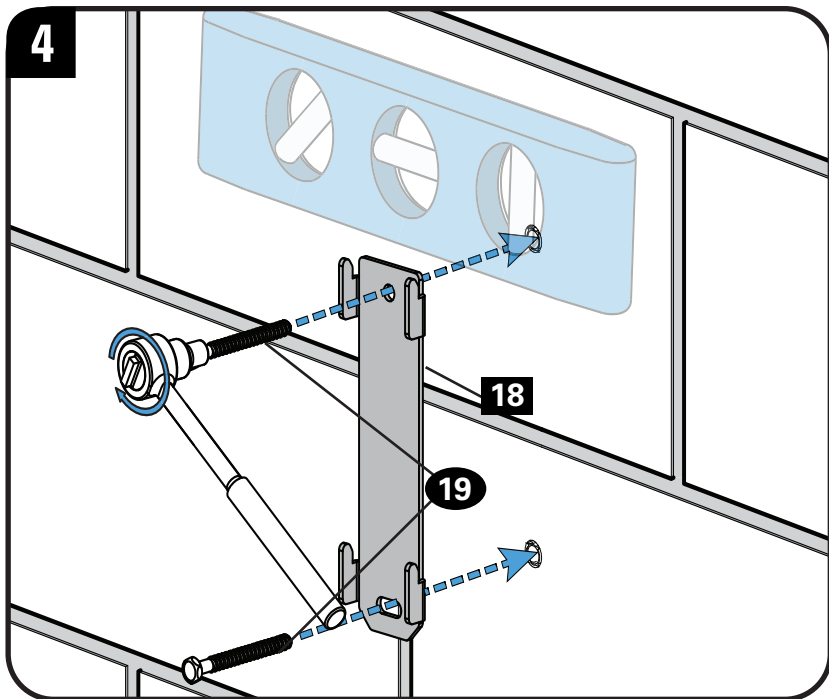
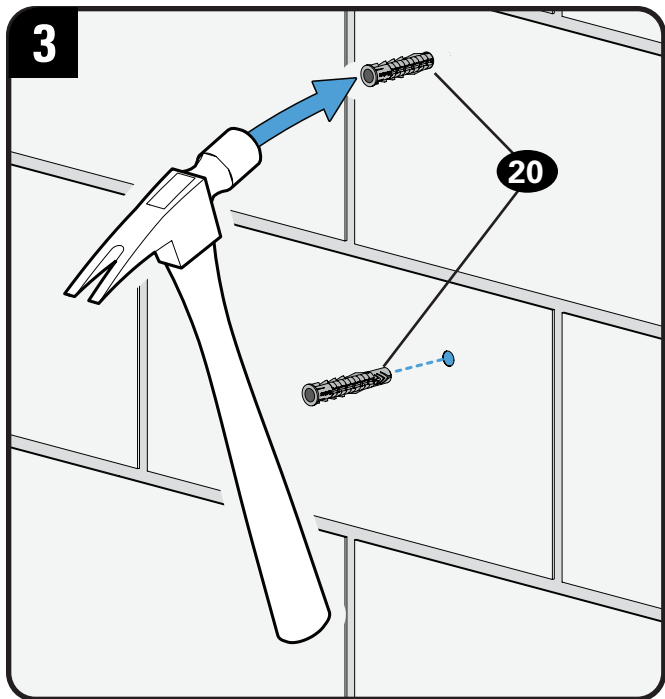


3. Remove the wall plate template **17** and insert two anchors **20**.

**⚠ CAUTION:** Be sure the anchors **20** are seated flush with the concrete surface.

4. Tighten lag bolts **19** only until they are pulled firmly against the wall plate **18**.

**⚠ CAUTION:** Improper use could reduce the holding power of the lag bolt. To avoid potential injuries or property damage, do not over-tighten the lag bolts **19**.



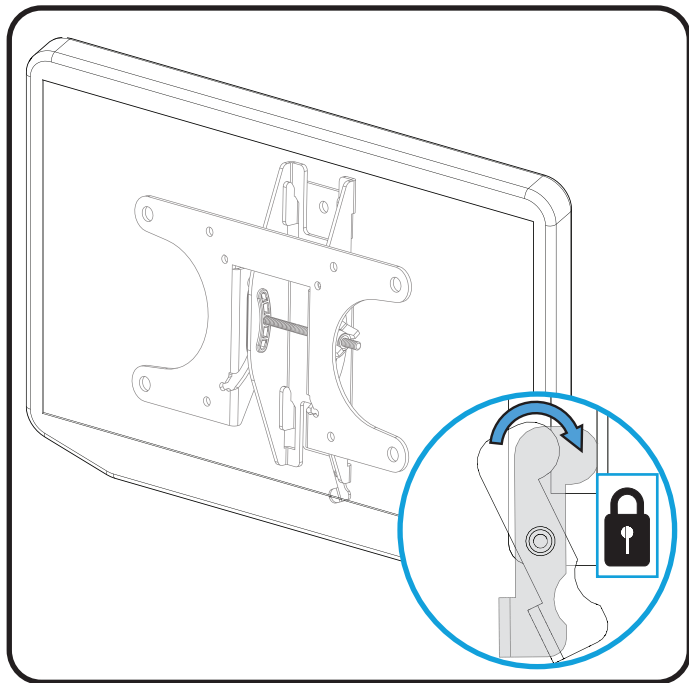
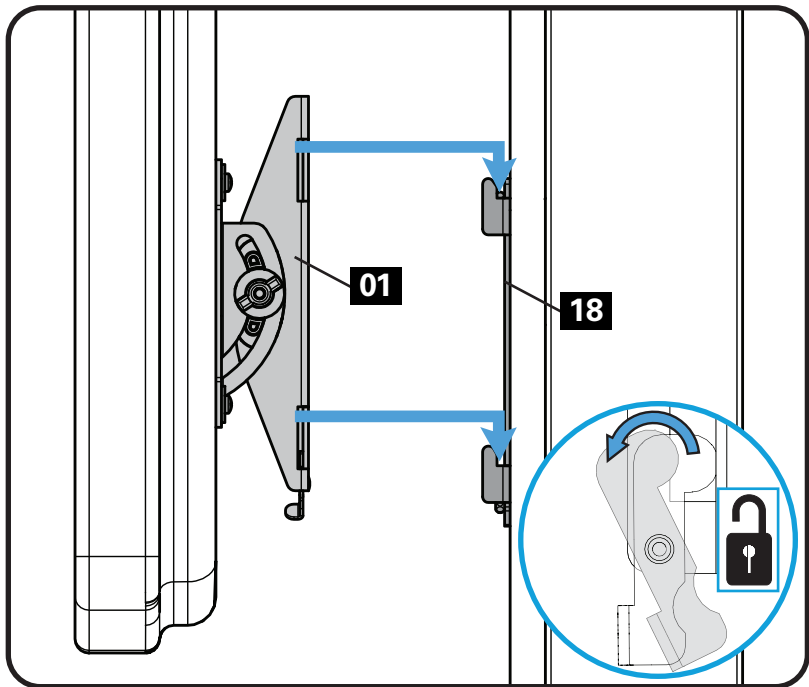
# STEP 3 Attach TV to Wall Plate



**HEAVY!** You may need assistance with this step.

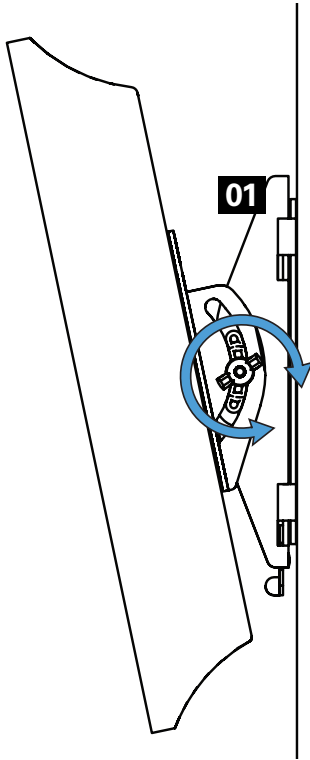


**IMPORTANT:** The locking tab needs to be in the unlocked position before attaching the TV to the wall plate. Once the TV is on the wall plate, the locking tab needs to be in the locked position.

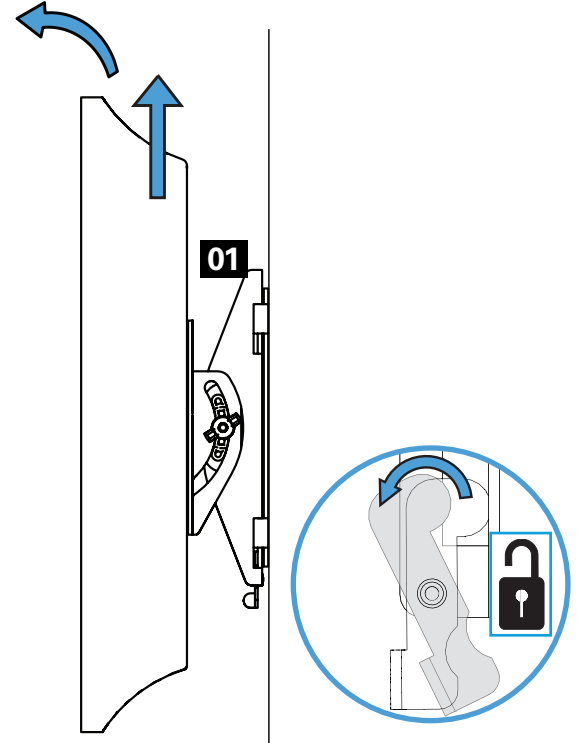


# Troubleshooting

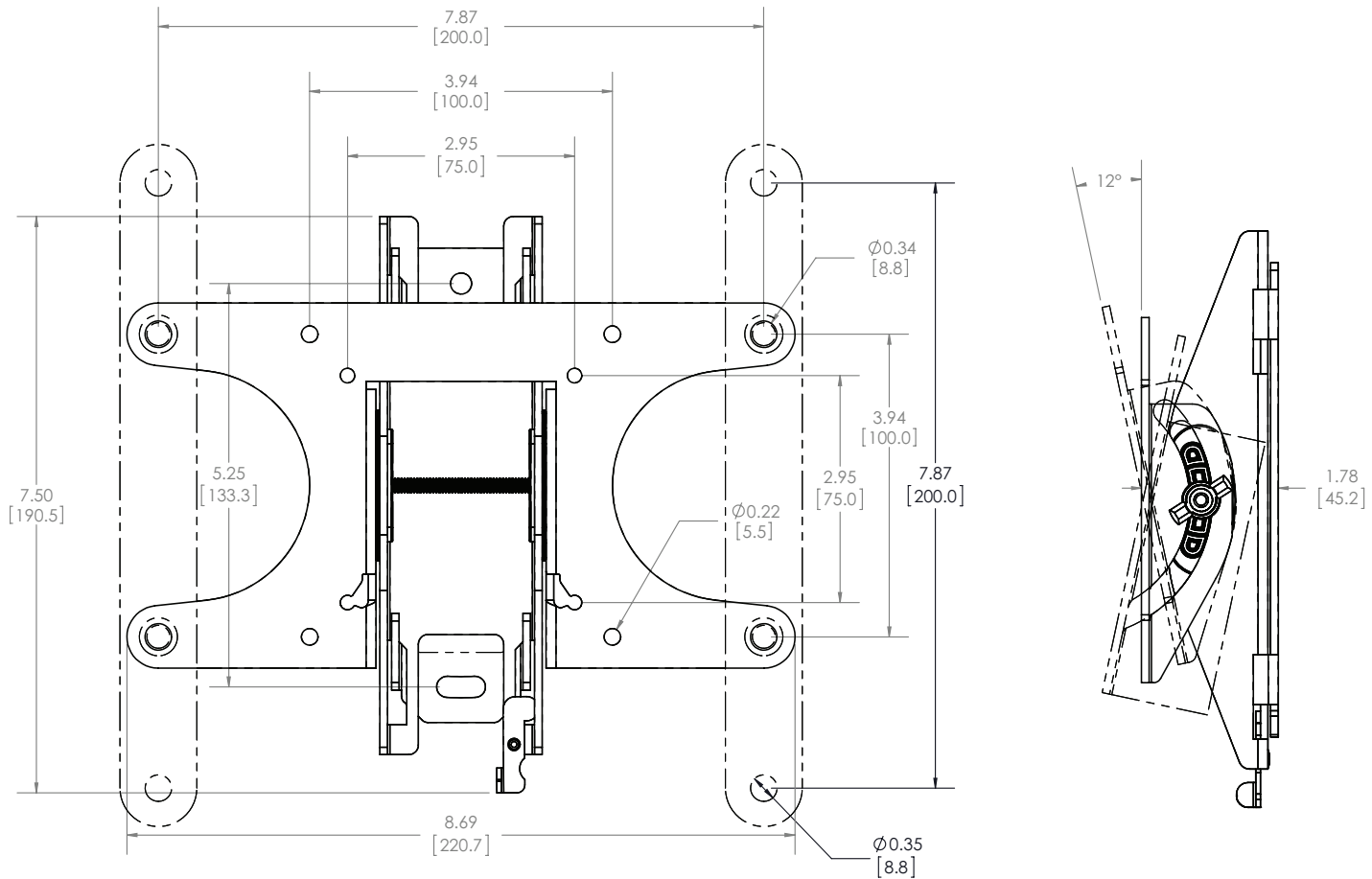
**ADJUSTING THE TILT:** Loosen the knob on the TV bracket to adjust the tilt of your TV. Tighten the knob when your TV is set to the desired tilt.



**REMOVING THE TV:** Place the locking tab into the unlocked position and lift the TV up and out away from the wall plate.



# Dimensions





Antes de comenzar, verifiquemos que este soporte sea perfecto para usted.

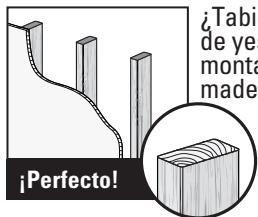
**1** ¿Su televisor pesa más de 22,7 kg (50 lbs), incluidos los accesorios?



No — ¡Perfecto!

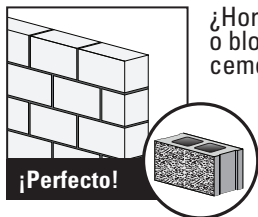
Sí — Este soporte NO es compatible. Visite [MountFinder.Sanus.com](http://MountFinder.Sanus.com) o llame al 1-800-359-5520 (Reino Unido: 0800-056-2853) para encontrar un soporte compatible.

**2** ¿De qué está hecha su pared?



¡Perfecto!

¿Tabiques de yeso con montantes de madera?



¡Perfecto!

¿Hormigón sólido o bloques de cemento?



¿No está seguro?

Llame al 1-800-359-5520  
(Reino Unido: 0800-056-2853)

**3** ¿Tiene todas las herramientas necesarias?



**4** ¿Listo para comenzar?

Lea estas instrucciones en su totalidad para estar seguro de sentirse cómodo con este fácil proceso de instalación. Consulte también el manual del usuario de su televisor para ver si existe algún requisito especial para instalar su televisor en la pared. Si no entiende las instrucciones o si tiene dudas acerca de la seguridad de la instalación, del ensamblado o del uso del producto, póngase en contacto con el servicio de atención al cliente al 1-800-359-5520 (Reino Unido: 0800-056-2853).

**▲PRECAUCIÓN:** Evite posibles lesiones personales y daños materiales.

- Este producto incluye instrucciones y elementos de sujeción para su instalación en paredes con montantes de madera, en superficies de hormigón y sobre bloques de cemento. NO lo instale en tabiques únicamente de yeso.
- La pared debe soportar cinco veces el peso del televisor y del soporte juntos.
- No utilice este producto para ningún otro propósito que no sea el explícitamente especificado por el fabricante.
- El fabricante no se responsabiliza por ningún daño o lesión resultante del montaje incorrecto o de uso indebido.

## PASO 1 Fijar la placa de sujeción al televisor

### Piezas y elementos de sujeción para el PASO 1

**▲ ADVERTENCIA:** Este producto contiene piezas pequeñas que, si fuesen tragadas, podrían producir asfixia. Antes de iniciar el ensamblaje, compruebe que todas las piezas estén incluidas y en buenas condiciones. Si faltan piezas o alguna está dañada, no devuelva el artículo al distribuidor; póngase en contacto con el servicio de atención al cliente. Nunca utilice piezas deterioradas.

**📄 NOTA:** No todos los accesorios incluidos deberán utilizarse.

\*Es posible que necesite separar la placa de sujeción del televisor **01** de la placa mural **18** antes de comenzar este paso.

### 1-1 Seleccione los tornillos para el televisor

Enrosque manualmente los tornillos en los encastres roscados del dorso del televisor a fin de determinar qué diámetro de tornillos (M4, M6 o M8) utilizar.

**▲ PRECAUCIÓN:** Verifique que la combinación de tornillo y espaciador enrosque correctamente en su televisor. Si el tornillo es demasiado corto, no sostendrá el televisor. Si es demasiado largo, dañará el televisor.

### 1-2 Espaciadores

El tipo de televisor le ayudará a determinar la configuración de elementos de sujeción que debe utilizar. Compruebe la configuración de elementos de sujeción recomendada para su tipo de televisor en la página siguiente.

**A.** Opción de instalación sin espaciadores (televisores con dorso plano).

**B.** Opción de instalación con espaciadores (televisores con parte posterior con obstrucciones u orificios de montaje intercalados).

Se ilustran las configuraciones estándar. En caso de aplicaciones especiales, comuníquese con el Servicio de Atención al Cliente.

### 1-3 Mida el patrón de orificios de su televisor

Mida en mm el ancho y el alto del patrón de orificios del televisor. Anote las medidas:

Ancho \_\_\_\_\_ mm x Alto \_\_\_\_\_ mm

### 1-4 Instale las extensiones (SOLAMENTE 200 x 200 mm)

Si va a instalar en un televisor con un patrón de orificios de 200 x 200 mm (7.87 x 7.87 pulgadas), incorpore las placas de extensión **02** a la placa de sujeción para el televisor **01** usando los tornillos **03** y tuercas **04** para placas de extensión.

**📄 NOTA:** Las tuercas **04** son del tipo Poly-lock y deberán ajustarse con fuerza.

## 1-5 Coloque la placa de sujeción

---

Ubique la placa de sujeción **01** sobre el patrón de orificios del televisor e instálela usando la selección de tornillo, arandela y espaciador (si fuera necesario) que seleccionó para su televisor.

 **NOTA:** Si el patrón de orificios de su televisor de es 75 x 75 mm **15** no deberá utilizar la arandela.

## PASO 2 Fijar la placa mural a la pared

Para instalaciones en pared con montantes de madera, siga el PASO 2A en la PÁGINA 10

Para instalaciones en pared de hormigón, siga el PASO 2B en la PÁGINA 12

### Piezas y elementos de sujeción para el PASO 2

 **ADVERTENCIA:** Este producto contiene piezas pequeñas que, si fuesen tragadas, podrían producir asfixia.

Antes de iniciar el ensamblaje, compruebe que todas las piezas estén incluidas y en buenas condiciones. Si faltan piezas o alguna está dañada, no devuelva el artículo al distribuidor; póngase en contacto con el servicio de atención al cliente. Nunca utilice piezas deterioradas.

**▲ PRECAUCIÓN:** Evite lesiones y daños materiales.

- El yeso que recubre la pared no debe exceder los 16 mm (5/8").
- Tamaño mínimo del montante de madera: común 51 mm x 102 mm (2 x 4 pulgadas), nominal 38 mm x 89 mm (1 1/2 x 3 1/2 pulgadas).
- Debe verificarse el centro del montante

1. Localice un clavo / tornillo en los montantes con un buscador de montantes.
2. Encuentra los bordes de los montantes con un punzón.
3. Marque los centros de los postes con un lápiz.

4. Coloque la plantilla de placa mural **17** a la altura deseada y y posicione los orificios muescados sobre la línea del centro del montante. Nivele la plantilla de placa mural **17** y fíjela con cinta adhesiva en el lugar.

 **NOTA:** Si necesita ayuda para determinar la ubicación de la placa mural, utilice la herramienta HeightFinder disponible en [sanus.com](http://sanus.com).

**! IMPORTANTE:** Asegúrese de marcar y perforar el centro del montante.

5. Con una mecha de 3 mm (1/8") de diámetro, realice dos orificios guía.

**! IMPORTANTE:** Los orificios deben realizarse hasta una profundidad de 63.5 mm (2.5").

6. Retire la plantilla de placa mural **17**. Ajuste los tornillos tirafondo **19** solamente hasta que queden firmes contra la placa mural **18**.


**▲ PRECAUCIÓN:** El uso indebido podría reducir la capacidad de retención de los tornillos tirafondo. Para evitar lesiones y daños materiales: no ajuste en exceso los tornillos tirafondo **19**.

## PASO 2B Opción para hormigón sólido o bloques de cemento

**⚠ PRECAUCIÓN:** Evite lesiones y daños materiales.

- Instale el módulo del brazo/placa mural **18** directamente sobre la superficie de hormigón.
- Espesor mínimo del hormigón: 203 mm (8")
- Tamaño mínimo del bloque de cemento: 203 x 203 x 406 mm (8" x 8" x 16")

1. Ubique la plantilla de placa mural **17** sobre la pared, a la altura deseada. Nivele la plantilla de placa mural y marque la ubicación de los orificios.

 **NOTA:** Si necesita ayuda para determinar la ubicación de la placa mural, utilice la herramienta HeightFinder disponible en [sanus.com](https://www.sanus.com).

2. Con una mecha de 10 mm (3/8") de diámetro, realice los orificios guía.

**⚠ IMPORTANTE:** Los orificios deben realizarse hasta una profundidad de 75 mm (3"). Nunca perfora el cemento que une los bloques.

3. Retire la plantilla de placa mural **17** e introduzca dos anclajes **20**.

**⚠ PRECAUCIÓN:** Cerciórese de que los anclajes **20** queden nivelados respecto de la superficie de hormigón.

4. Ajuste los tornillos tirafondo **19** solamente hasta que queden firmes contra la placa mural **18**.

**⚠ PRECAUCIÓN:** El uso indebido podría reducir la capacidad de retención de los tornillos tirafondo. Para evitar lesiones y daños materiales: no ajuste en exceso los tornillos tirafondo **19**.

## PASO 3 Fijar el televisor a la placa mural



**¡ELEMENTO PESADO!** Es posible que necesite ayuda en este paso.



**¡IMPORTANTE:** La pestaña de bloqueo debe estar en la posición abierta antes de fijar el televisor a la placa mural.

Una vez que el televisor se encuentra en la placa mural, debe llevar la pestaña de bloqueo a la posición de bloqueo.

## Resolución de problemas

**AJUSTE DE LA INCLINACIÓN:** Afloje la perilla que se encuentra en la placa de sujeción del televisor a fin de ajustar la inclinación de su televisor. Ajuste la perilla cuando su televisor tenga la inclinación deseada.

**EXTRACCIÓN DEL TELEVISOR:** Lleve la pestaña de bloqueo a la posición abierta, y luego levante el televisor y retírelo de la placa mural.

## Dimensiones

# FOLLOW **SANUS** ON YOUR FAVORITE SOCIAL NETWORKS!

[FACEBOOK.COM/SANUSSYSTEMS](https://www.facebook.com/SANUSSYSTEMS)



Learn ways to get the most out of your space.  
Find product updates and more.

[TWITTER.COM/SANUSSYSTEMS](https://twitter.com/SANUSSYSTEMS)



Learn installation tips, tricks and household know-hows.

[YOUTUBE.COM/SANUSSYSTEMS](https://www.youtube.com/SANUSSYSTEMS)



View step-by-step product videos to ease your install experiences.  
Find the latest news stories about your favorite SANUS products.

# SANUS

**Thank you for choosing SANUS!**

Please take a moment to let us know how we did:



Call us at: **US: 800-359-5520**  
**UK: 0800 056 2853**



Or, chat at: **SANUS.com/chatSP**



**info@legrand.com**



**SANUS.com**

Legrand AV Inc. and its affiliated corporations and subsidiaries (collectively, "Legrand"), intend to make this manual accurate and complete. However, Legrand makes no claim that the information contained herein covers all details, conditions, or variations. Nor does it provide for every possible contingency in connection with the installation or use of this product. The information contained in this document is subject to change without notice or obligation of any kind. Legrand makes no representation of warranty, expressed or implied, regarding the information contained herein. Legrand assumes no responsibility for accuracy, completeness or sufficiency of the information contained in this document.

Legrand AV Inc. y sus empresas asociadas y filiales (colectivamente "Legrand") tienen la intención de que este manual sea preciso y completo. Sin embargo, Legrand no garantiza que la información que contiene incluya todos los detalles condiciones y variaciones, ni que contemple toda posible contingencia en conexión con la instalación y uso de este producto. La información contenida en este documento es susceptible de ser modificada sin aviso ni obligación de ningún tipo. Legrand no hace ninguna manifestación de garantía, explícita o implícita, respecto a la información contenida en este documento. Legrand no asume ninguna responsabilidad por la exactitud, integridad o suficiencia de la información contenida en este documento.

©2020 Legrand AV Inc. All rights reserved. SANUS is a division of Legrand. SANUS and the SANUS logo are registered trademarks.

Legrand AV Inc. • 6436 City West Parkway • Eden Prairie, MN 55344 USA

**6901-602662 00**