

61110-Rx6 5G110-Rx5
 61110-Ax6 5G110-Ax5
 61110-Bx6 5G110-Bx5

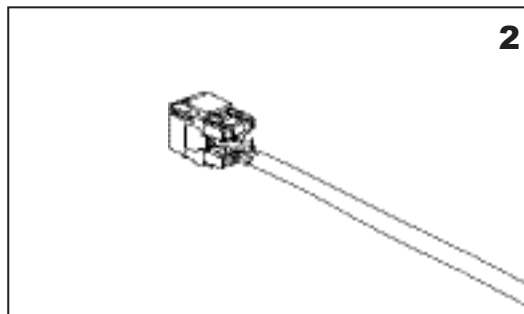
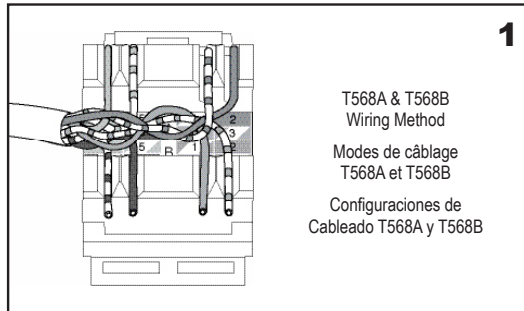


Instructions for Use

Category 6 and Category 5e Snap-In Connectors

Connecteurs enclenchables catégorie 6 catégorie 5e

Conectores Instantáneos categoría 6 y categoría 5e



Description

Category 6 and 5e Snap-In Connectors are designed to fit Leviton's QuickPort product line for voice/data, fax and internet applications. Leviton's Category 6 Connectors meet or exceed Category 6 performance levels per TIA-568-C.2; similarly, Category 5e Connectors meet or exceed Category 5e performance levels per TIA-568-C.2. Featuring universal color wiring labels for T568A and T568B wiring standards, these connectors offer dual-flexibility in a single connector.

Installation

1. Remove about 3" of cable jacket. If your cable includes a center spline (stiff wire separator inside cable), remove it also.
2. Determine which wiring scheme (T568A or T568B) and note the associated color codes on the label located on the connector. The label also includes connector pin numbers.
3. Leave the cable jacket within 1/8" of the connector side, then route the wires for termination using the color code in Table 1.

NOTE: If wiring from the top, ensure there is enough slack in the twisted pairs, and do not place the cable jacket into the termination field.

4. Use your fingers to carefully seat the wires into the IDC slots. Set a 110-style impact tool to low impact and position it perpendicular to the connector. Maintain wire pair twisting to less than 1/2" of the IDC contact; then, seat and trim the cable.

Terminating each pair after placement will prevent crushing the inside pairs with the punchdown tool. Lay cable in so that jacket touches rear of connector as shown. (Figures 1 and 2)

5. Place the dust cap over the terminated wires for secure connection.
6. Insert connector assembly into platform or wallplate. Note the "UP" position of the connector and orient it accordingly.

NOTE: The wire retention technology in these connectors is so secure, Leviton recommends if a terminated cable must be separated from its connector, separate it one wire at a time.

For immediate product information or applications assistance, call Leviton Technical Support at 1-800-824-3005 (International: 425-486-2222), or visit Leviton's website at www.leviton.com.

US PAT. NO. - 6641443, 6786776, 7273396, D511325 AND
 CORRESPONDING FOREIGN PATENTS

Technical Support: 800-824-3005
 Customer Service: 800-722-2082
 International: 425-486-2222
 Fax: 425-483-5270
 Web: www.leviton.com

Directives d'utilisation

Description

Ces connecteurs enclenchables et sont conçus pour s'adapter aux produits QuickPort de Leviton dans des applications de transmission de la voix/de données, de télécopie et d'internet. Si ceux de la gamme offrent un rendement de catégorie 5e (TIA-568-C.2), les dispositifs se plient minimalement aux exigences de catégorie 6 (TIA-568-C.2). Dotés d'étiquettes de terminaison universelles, ils offrent en outre une grande souplesse en s'adaptant aux modes de câblage T568A et T568B.

Installation

1. Retirer environ 7.6 cm de la gaine et, le cas échéant, de l'âme (fil séparateur rigide au centre de certains câbles).
2. Examiner le chromocodage sur l'étiquette du connecteur et choisir celui qui correspond au mode de câblage utilisé (T568A ou T568B). Cette étiquette indique également les numéros de broche.
3. Laisser un espace de 3.2 mm au plus entre la gaine du câble et la paroi du connecteur, puis acheminer les fils en vue de leur terminaison, conformément au chromocodage du tableau 1.

REMARQUE : quand on effectue le câblage à partir du haut, on doit s'assurer qu'il y a suffisamment de mou dans les paires torsadées et que la gaine du câble ne soit pas dans le champ de terminaison.

4. Enfoncer manuellement et délicatement les fils dans les fentes IDC. Mettre un perceur de type 110 au réglage le plus faible et le placer perpendiculairement au connecteur. S'assurer que les paires restent torsadées jusqu'à une distance maximale d'un peu plus de 1.27 cm des contacts IDC avant de procéder à la terminaison/coupure des fils.

En effectuant ainsi la terminaison de chacune des paires après les avoir placées, on évite d'écraser les paires centrales avec le perceur. Placer le câble de manière à ce que la gaine touche l'arrière du connecteur, tel qu'illustré (figures 1 et 2).

5. Mettre le capuchon pare-poussière sur les terminaisons afin de protéger les connexions.
6. Insérer le connecteur assemblé dans une plate-forme ou une plaque murale en orientant la mention « UP » vers le haut.

REMARQUE : le mécanisme de rétention de ces connecteurs est si solide que Leviton recommande de procéder un fil à la fois si on doit les détacher de leur câble.

Pour obtenir de l'information immédiate sur les produits ou de l'aide concernant leurs applications, communiquez avec le soutien technique de Leviton en composant le 1-800-824-3005 (425-486-2222 à l'international) ou rendez-vous au site www.leviton.com.

Instrucciones de uso

Description

Los Conectores Instantáneos Categoría 6 y 5e están diseñados para calzar en cualquier producto de la línea QuickPort de Leviton en aplicaciones de voz, data, fax, e internet. Los conectores Categoría 6 de Leviton cumplen o exceden las normas de Categoría 6 de acuerdo a los niveles de desempeño establecidos por TIA-568-C.2; de la misma manera, los conectores Categoría 5e cumplen o exceden las normas de Categoría 5e de acuerdo a los niveles de desempeño establecidos por TIA-568-C.2. Estos conectores ofrecen flexibilidad con sus etiquetas universales de color codificadas para ambas normas, T568A y T568B.

Instalación

1. Retire aproximadamente 7,6cm del aislamiento del cable. Si su cable posee un separador interno de alambre, también retírelo.
2. Seleccione su configuración de cableado (T568A o T568B) y observe los códigos de color en la etiqueta localizada sobre el lado del conector. La etiqueta también incluye los números de las clavijas.
3. Deje no mas de 3.2 mm de cable pelado en el lado del conector, luego dirija los cables para su conexión utilizando el código de color de la Tabla 1.

AVISO: Si el cable llega desde la parte superior, asegúrese que posee suficiente exceso de cable en el par trenzado y no coloque el aislamiento en el área de conexión.

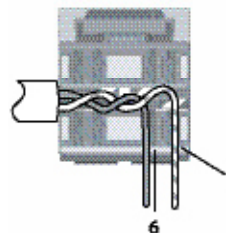
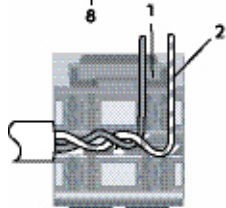
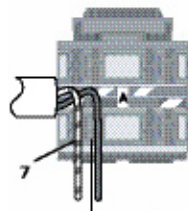
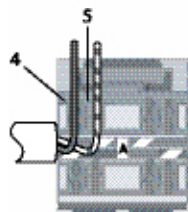
4. Utilice sus dedos para apoyar delicadamente los cables sobre las ranuras IDC. Coloque una herramienta de impacto calibrada para impacto leve "LOW" en la posición perpendicular al conector. Mantenga el trenzado del cable a no mas de 12.7mm del contacto IDC. Instale y corte el cable.

Conecte un par a la vez luego de apoyarlo sobre la ranura IDC para evitar aplastar las cables internos con la herramienta de impacto. Apoye el cable de manera que el aislamiento toque la parte posterior del conector como se muestra. (Ilustraciones 1 y 2)

5. Coloque la tapa de protección del conector sobre los cables para asegurar su conexión.
6. Inserte el conector en un marco de pared o en su lugar definitivo. Respete la orientación del conector (la inscripción "UP" debe quedar hacia arriba).

AVISO: La tecnología de retención de cable utilizada en estos conectores es tan segura, que si precisa retirar los cables ya conectados por cualquier motivo, Leviton le recomienda hacerlo individualmente, un conector a la vez.

Para recibir asistencia o información inmediata con respecto a este producto o su aplicación, por favor llame al Departamento de Respaldo Técnico de Leviton al 1-800-824-3005 (425-486-2222 fuera de los EE.UU.), o visite www.leviton.com.



T568A & T568B
Wiring Method

Modes de câblage
T568A et T568B

Configuraciones de
Cableado T568A y T568B

TABLE 1 T568A & T568B Wiring Standards IDC Color Assignments		
Jack Pin Number	T568B Wire Colors	T568A Wire Colors
5	White/Blue	White/Blue
4	Blue	Blue
1	White/Orange	White/Green
2	Orange	Green
3	White/Green	White/Orange
6	Green	Orange
7	White/Brown	White/Brown
8	Brown	Brown

NOTE: For some cables, wires for jack pin numbers 2, 4, 6 and 8 may have a white stripe. This is equivalent to cables with solid wires for the same pin numbers.

TABLEAU 1 Modes de câblage T568A et T568B Couleurs assignées aux contacts IDC		
Numéro de broche	T568B Couleurs de fil	T568A Couleurs de fil
5	Blanc/bleu	Blanc/bleu
4	Bleu	Bleu
1	Blanc/orange	Blanc/vert
2	Orange	Vert
3	Blanc/vert	Blanc/Orange
6	Vert	Orange
7	Blanc/brun	Blanc/brun
8	Brun	Brun

REMARQUE : dans certains câbles, les fils des broches 2, 4, 6 et 8 ont une rayure blanche, mais leur couleur de fond est la même que celle des fils unis.

TABLA 1 Esquemas de Cableado T568A y T568B Asignaciones de Color de IDC		
Número de Clavija	T568B Colores del Cable	T568A Colores del Cable
5	Blanco/Azul	Blanco/Azul
4	Azul	Azul
1	Blanco/Naranja	Blanco/Verde
2	Naranja	Verde
3	Blanco/Verde	Blanco/Naranja
6	Verde	Naranja
7	Blanco/Marrón	Blanco/Marrón
8	Marrón	Marrón

AVISO: En ciertos cables, los conductores para las clavijas números 2, 4, 6 y 8 pueden poseer rayas blancas. Este es el equivalente de cables de un color para los mismos números de clavijas.

IMPORTANT INSTRUCTIONS

1. Read and understand all instructions. Follow all warnings and instructions marked on the product.
2. Do not use this product near water—e.g., near a tub, wash basin, kitchen sink or laundry tub, in a wet basement, or near a swimming pool.
3. Never push objects of any kind into this product through openings, as they may touch dangerous voltages.

4. SAVE THESE INSTRUCTIONS.

SAFETY INFORMATION

1. Never install communications wiring or components during a lightning storm.
2. Never install communications components in wet locations unless the components are designed specifically for use in wet locations.
3. Never touch uninsulated wires or terminals unless the wiring has been disconnected at the network interface.
4. Use caution when installing or modifying communications wiring or components.

DIRECTIVES IMPORTANTES

1. Lire les présentes directives et s'assurer de bien les comprendre; observer tous les avertissements et directives apparaissant sur le dispositif.
2. Ne pas installer ce dispositif à proximité d'une source d'eau – comme une baignoire, un bac à laver, une cuve à lessive ou un évier de cuisine –, dans un sous-sol humide ni près d'une piscine.
3. Ne jamais insérer quelque objet que ce soit dans les ouvertures de ce dispositif; elles sont sous tension et peuvent présenter un danger.

4. CONSERVER LES PRÉSENTES DIRECTIVES.

CONSIGNES DE SÉCURITÉ

1. Ne jamais effectuer l'installation de câblage ou de composants de communication pendant un orage.
2. Ne jamais installer de composants de communication dans des endroits mouillés à moins qu'il s'agisse de dispositifs conçus spécialement pour cet usage.
3. Ne jamais toucher des bornes de raccordement ni du fil non isolés, à moins que le circuit ne soit pas relié à l'interface réseau.
4. On doit prendre toutes les précautions requises lorsqu'on installe ou modifie du câblage ou des composants de télécommunication.

INSTRUCCIONES IMPORTANTES

1. Lea y comprenda perfectamente todas las instrucciones. Siga todas las instrucciones y advertencias marcadas sobre el producto.
2. No utilice estos productos cerca del agua, por ejemplo, cerca de bañeras, tinas, lavaderos o lavabos, fregaderos de cocina, tinas para la vandería, dentro de sótanos húmedos, o cerca de piscinas.
3. Nunca introduzca objetos de ningún tipo a través de las aberturas de estos productos, ya que pueden hacer contacto con voltajes peligrosos.

4. CONSERVE ESTAS INSTRUCCIONES.

INFORMACIÓN SOBRE SEGURIDAD

1. Nunca instale cableado o componentes de comunicaciones durante una tormenta eléctrica.
2. Nunca instale componentes de comunicaciones en un local mojado, a menos que los componentes hayan sido diseñados específicamente para uso en locales mojados.
3. Nunca toque alambres o terminales sin su cubierta, a menos que el cableado haya sido desconectado en el interfaz de la red.
4. Use precaución cuando esté instalando o modificando cableado o componentes de comunicaciones.

LEVITON

2222 - 222nd Street SE
Bothell, WA 98021, USA
Phone: 425-486-2222
Fax: 425-483-5270

ARTWORK PRINT SPECIFICATIONS

PART NUMBER PK-93268-10-02-0G **REV** _____ **DESCRIPTION** Instruction Sheet

SPECIFICATIONS :

Dimensions: 8.5 x 14
 *Thickness: 20lb
 *Material: _____
 *Finish: _____
 _____ : _____
 * For manuals - designates cover specifications

*Color(s): 1 over 1
 1: Black Spot
 2: _____ CMYK
 3: _____
 4: _____

*Fonts:
 1: _____
 2: _____
 3: _____
 4: _____

Die Line Key: - - - - Perforate
 _____ Die Cut - - - - Fold Line _____ Kiss Cut ::::: Cellophane ||||| Glue

MANUAL INTERIORS / BINDERY / FOLD SCHEME :

Body Material: _____
 Thickness: _____
 Bindery
 Die cut Fold Saddle Stitch
 Perfect Bind Drill Trim

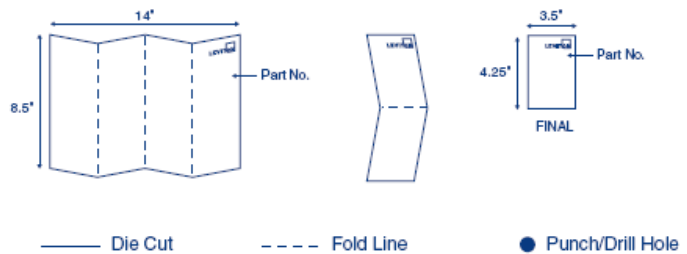
Color(s): _____ over _____
 1: _____ Spot
 2: _____ CMYK
 3: _____
 4: _____

Fonts:
 1: _____
 2: _____
 3: _____
 4: _____

PROCESS :

Offset Flexo
 Other _____
 Line Screen: _____
 Angle: _____
 Resolution: _____

FOLD SCHEME / BINDERY DIAGRAM



COMMENTS :

Print on both sides.

The information in this document is the exclusive PROPRIETARY property of LEVITON MANUFACTURING COMPANY, INC. It is disclosed with the understanding that acceptance or review by the recipient constitutes an undertaking by the recipient, (1) to hold this information in strict confidence, and (2) not to disclose, duplicate, copy, modify or use the information for any purpose other than that for which disclosed.

© 2010 Leviton Mfg. Co., Inc. Unpublished, All Rights Reserved

FOR LEVITON USE ONLY

Approvals: Plant _____ CQA _____ PM _____
 Mktg _____ Eng _____ S & A _____
 Cust _____ Other _____ Other _____

PN-ARN: _____ ECO Number: _____ Pilot Rev: _____
 Artist: _____ Artwork Release Date: _____
 Notes: _____