

Figure 1

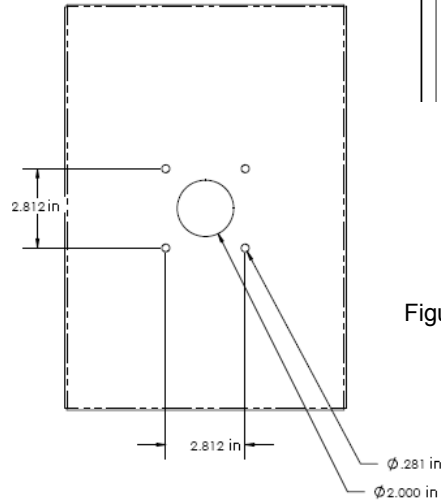


Figure 3

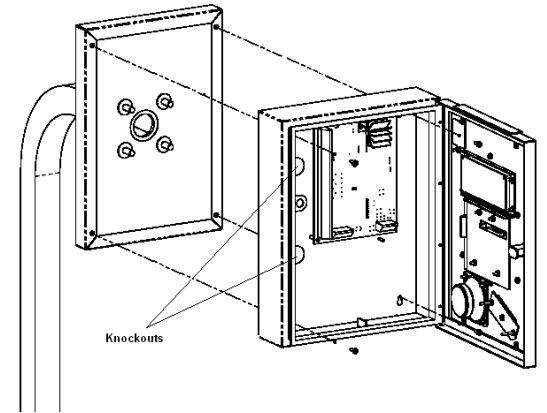


Figure 2

Installation Procedure

1. Introduction

The mounting plate can be installed on a goose neck (not included in this kit) for access at a gate.

2. Installing the Mounting Plate

2.1. Unpacking

The goose neck mounting plate package includes the following parts:

- One (1) goose neck gasket
- One (1) mounting plate
- Four (4) Carriage bolts, round head, SS, 3/8-16X1, four (4) Flat washers, SS, 3/8, .391ID, 1OD, .047T and four (4) Hex Nuts, SS, 3/8-16, 9/16WF, 21/64T for the goose neck mounting plate
- Four (4) Screws, pan head, Phillips drive, zinc plated, 8-32X1/2 for the KTES enclosure itself
- One (1) installation sheet.

2.2. Mounting

Perform the following steps for installation:

1. Insure that you have all the necessary cabling.
2. Peel off the adhesive film from the goose neck gasket and stick it to the plate (Figure 1).
3. Secure the 4 screws and nuts to attach the mounting plate with the goose neck (Figure 1). Refer to figure 3 for holes positioning.
4. Do not forget to remove one of the knockouts (see Figure 2).
5. Insert the cable in the opened knockout.
6. Align the opened KTES case with the mounting plate (Figure 2).
7. Secure the 4 screws inside the case (Figure 2).

Procédure d'Installation

1. Introduction

La plaque de montage peut être installée sur un col de cygne (non inclus dans ce kit) afin de permettre un accès plus facile au KTES.

2. Installation de la Plaque de Montage

2.1. Déballage

Le kit de plaque de montage du col de cygne comprend les pièces suivantes:

- Un (1) joint d'étanchéité du col de cygne
- Une (1) plaque de montage
- Quatre (4) boulons de carrosserie, tête ronde, SS, 3/8-16X1, quatre (4) rondelles plates, SS, 3/8, .391ID, 1OD, .047T et quatre (4) écrous hexagonaux, SS, 3/8-16, 9/16WF, 21/64T pour la plaque de montage.
- Quatre (4) vis, tête cylindrique large, conducteur Phillips, plaquée zinc, 8-32X1/2 pour le boîtier du KTES
- Un (1) feuillet d'installation.

2.2. Montage

Complétez les étapes suivantes:

1. Assurez-vous d'avoir tout le câblage nécessaire.
2. Retirez le film adhésif du joint d'étanchéité du col de cygne et collez-le sur la plaque (Figure 1).
3. Serrez les écrous des quatre vis qui joignent la plaque de montage et le col de cygne (voir Figure 1). Consultez la figure 3 pour la position des trous.
4. N'oubliez pas d'enlever un des disques poinçonnés (knockout). Voir la Figure 2.
5. Insérez le câble dans le disque poinçonné (knockout).
6. Positionnez le boîtier ouvert du KTES avec la plaque de montage (voir figure 2).
7. Serrez les 4 vis à chacun des coins intérieurs du boîtier (voir figure 2).