

In-Wall Enclosure for Recessed AV Component Storage and Media Distribution

Boîtier encastrable pour le stockage de composants audiovisuels et la distribution multimédia

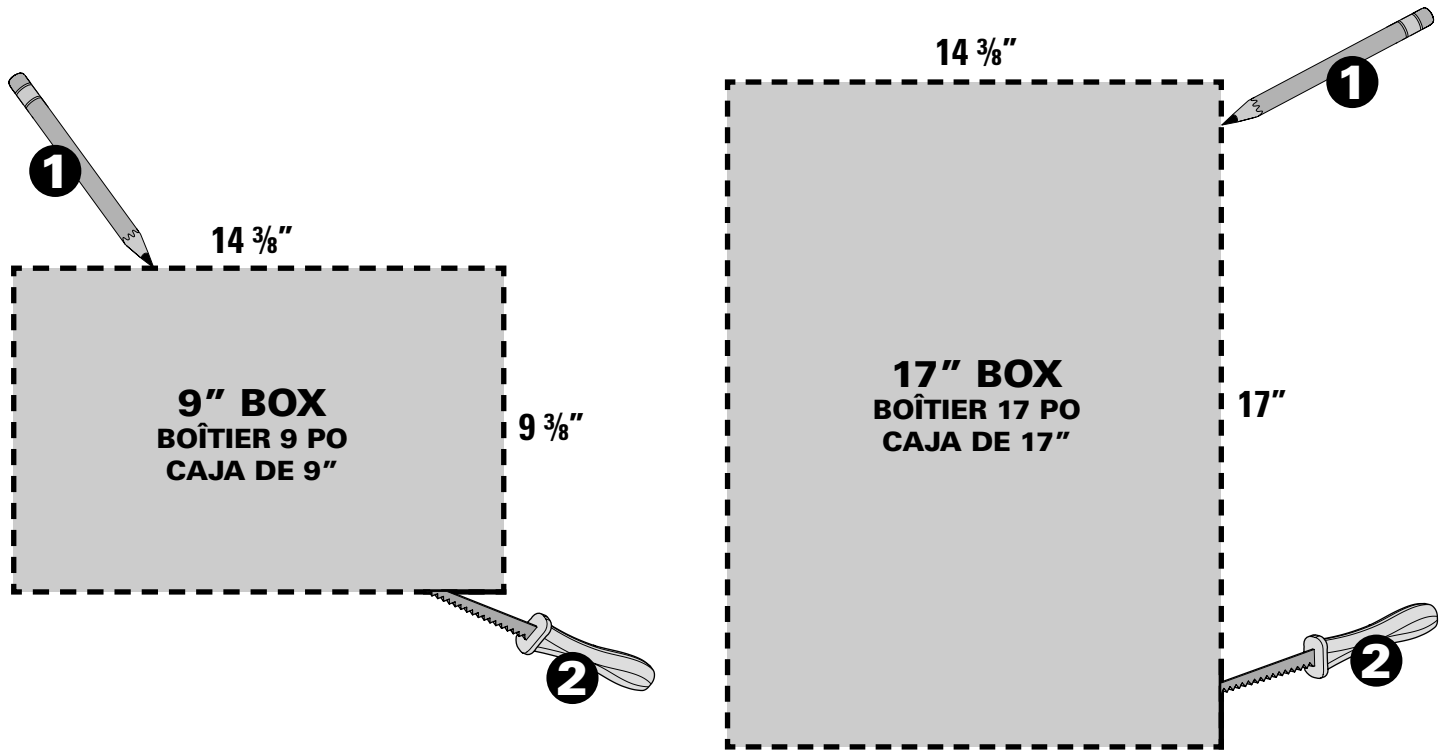
Gabinete empotrado para almacenamiento de componentes AV y distribución de multimedia

legrand[®]
ON-Q

c **UL** US

Rev. A

CUTOUT Dimensions • Dimensions de la découpe • Dimensiones de corte



RETROFIT Installation • Installation de modernisation • Instalación con rediseño

Wall Prep

After desired height is identified, use a stud finder to locate the vertical stud locations. Press the front of the Enclosure on the wall surface and trace the outline. Use a drywall saw to cut the box outline.

Préparation du mur

Une fois la hauteur souhaitée déterminée, utilisez un localisateur de montant pour repérer les emplacements des montants verticaux. Appuyez le boîtier contre la surface du mur et tracez son contour. Utilisez une scie à cloisons sèches pour découper le contour du boîtier.

Preparación de la pared

Una vez identificada la altura deseada, use un detector de montantes para saber dónde están ubicados los montantes verticales. Presione el frente del gabinete sobre la pared y trace el contorno. Use una sierra para tablero de yeso y corte el contorno de la caja.

