

Description

The 1504 and 1505 Series are flush wall mount door holders for use with single doors. All are UL and cUL Listed and FM approved.

Installation

Install and wire in accordance with applicable codes, standards, such as NFPA publications 70 (National Electrical Code), 72 (National Fire Alarm Code), and 80 (Standard for Fire Doors and Fire Windows), and/or other regulations applicable to the country and locality of installation and in accordance with authorities having jurisdiction.

- Using Figure 1 and Table 2, locate the intersection of Dimension X and Dimension Y. Dimension Z is shown at the intersection in the gray area.

NOTE: If dimension X or Y is not shown on the chart, extrapolate Dimension Z. (i.e., if X=7, and Y=30, Z = $27-5/8 - ((27-5/8 - 27-1/4)/2) => Z = 27-9/16"$)

- Mount a single gang outlet box (not supplied) vertically on the horizontal center line and 5" from the top of the door.

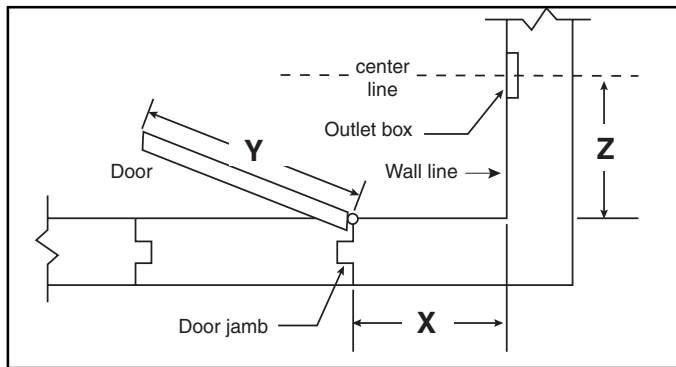


Figure 1. Locating the Door Holder

NOTE: The outlet box must be able to withstand a maximum holding force of 50 pounds.

If X and Y intersect in the blank area in Table 2, DO NOT install thbox. The contact plate and electromagnet cannot be aligned with these dimensions.

Table 1. Specifications

Cat. No.	Volts	Amps
1504-E1	12V DC	0.170
1504-E5	12V AC 60 Hz	0.150
1504-AQN5	24V AC 60 Hz	0.015
	24V DC	0.015
	120V AC 60 Hz	0.015
1505-E1	12V DC	0.170
1505-E5	12V AC 60 Hz	0.150
1505-AQN5	24V AC 60 Hz	0.015
	24V DC	0.015
	120V AC 60 Hz	0.015

Electromagnet Assembly Mounting

NOTE: The combined projection of the 1504 series door holder is 3-7/16" and the combined projection of the 1505 series door holder is 2-7/16".

- Install the cover bracket in the outlet box with the field wiring below the bracket (Figure 3).

WARNING

To prevent electrical shock, ensure power is disconnected.

- Pull field wiring through conduit.
- Establish earth-ground continuity in accordance with applicable codes, standards and authorities having jurisdiction.
- For -E1 and -E5 models, connect the field power wiring to the electromagnet assembly wiring leads.

For -AQN5 models, refer to Figure 2 and connect as instructed below:

- 120VAC operation.** Connect power field wiring to terminals marked "120V AC" and "COM."
 - 24V AC/DC operation.** Connect power field wiring to terminals marked "24V AC/DC" and "COM."
- Secure the electromagnet assembly to the cover bracket with the two #10-32 X 7/8" screws provided (Figure 3).

Table 2. Dimension chart (in inches (mm))

		Y = Dimension of door width											
		28	30	32	34	36	38	40	42	44	46	48	
X = Dimension of door jamb to wall	2	26 (660)	28 (711)	29 7/8 (759)	32 (813)	34 (864)	36 (914)	38 (965)	40 (1016)	42 (1067)	43 7/8 (1114)	45 5/8 (1159)	
	4	26 (660)	28 (711)	29 7/8 (759)	32 (813)	34 (864)	36 (914)	38 (965)	40 (1016)	42 (1067)	43 7/8 (1114)	45 5/8 (1159)	
	6	25 5/8 (651)	27 5/8 (702)	29 5/8 (752)	31 3/4 (806)	33 3/4 (857)	35 3/4 (908)	37 3/4 (959)	39 3/4 (1010)	41 3/4 (1060)	43 5/8 (1108)	45 3/8 (1153)	
	8	25 1/4 (641)	27 1/4 (692)	29 1/4 (743)	31 3/8 (797)	33 1/2 (851)	35 1/2 (902)	37 3/8 (949)	39 1/2 (1003)	41 1/2 (1054)	43 3/8 (1102)	45 1/4 (1149)	
	10	24 5/8 (625)	26 3/4 (679)	28 3/4 (730)	30 7/8 (784)	33 (838)	35 (889)	37 (940)	39 1/8 (994)	41 1/8 (1045)	43 (1092)	44 7/8 (1140)	
	12	23 3/4 (603)	25 7/8 (657)	28 (711)	30 1/8 (765)	32 1/4 (819)	34 3/8 (873)	36 3/8 (924)	38 1/2 (978)	40 5/8 (1032)	42 1/2 (1080)	44 3/8 (1127)	
	14	23 3/4 (603)	25 (635)	27 1/4 (692)	29 3/8 (746)	31 1/2 (800)	33 3/4 (857)	35 7/8 (911)	38 (965)	40 (1016)	42 (1067)	43 7/8 (1114)	
	16	21 3/4 (552)	24 (610)	26 1/4 (667)	28 1/2 (724)	30 3/4 (781)	33 (838)	35 1/8 (892)	37 1/4 (946)	39 3/8 (1000)	41 3/8 (1051)	43 3/8 (1102)	
	18	20 (508)	22 1/2 (572)	25 (635)	27 3/8 (695)	29 3/4 (756)	32 (813)	34 1/4 (870)	36 1/2 (927)	38 5/8 (981)	40 5/8 (1032)	42 1/2 (1080)	
	20	18 1/4 (463)	21 (533)	23 1/2 (597)	26 (660)	28 1/2 (724)	30 7/8 (784)	33 1/8 (841)	35 3/8 (899)	37 5/8 (956)	39 5/8 (1006)	41 5/8 (1057)	
	22		18 3/4 (476)	21 5/8 (549)	24 3/8 (619)	27 (686)	29 3/8 (746)	31 3/4 (806)	34 1/8 (867)	36 1/2 (927)	38 5/8 (981)	40 3/4 (1035)	
	24				22 1/2 (572)	25 1/2 (648)	28 1/8 (714)	30 5/8 (778)	33 1/8 (841)	35 5/8 (905)	37 7/8 (962)	40 (1016)	
	26	Do not install outlet box if						26 1/4 (667)	29 (737)	31 5/8 (803)	34 1/4 (870)	36 1/2 (927)	38 5/8 (981)
	28	Dimensions X and Y intersect in this blank area.								29 3/4 (756)	32 1/2 (826)	34 7/8 (886)	37 1/8 (943)
	30	The armature and electromagnet cannot be aligned.								27 3/4 (705)	30 5/8 (778)	33 (838)	35 3/8 (899)
32										31 3/8 (797)	33 7/8 (860)		

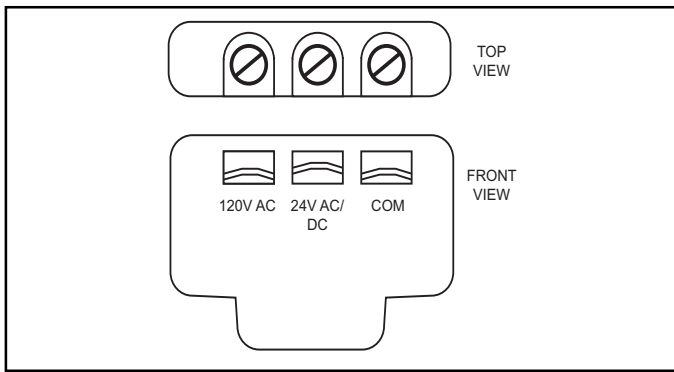


Figure 2. Terminal Block

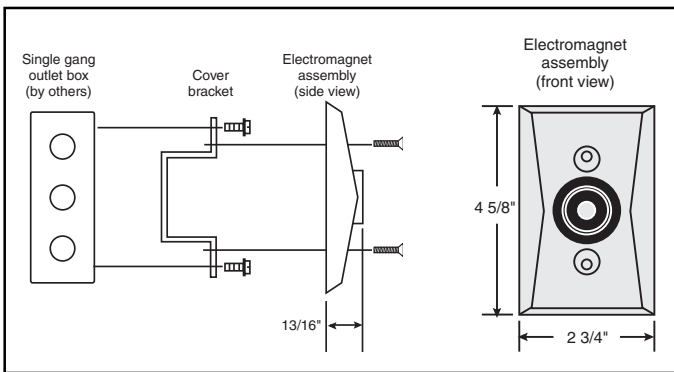


Figure 3. Mounting the Electromagnet Assembly

Armature Assembly Mounting

NOTE: Armature assembly must be mounted vertically (Figure 4) to obtain correct alignment with the electromagnet.

- Using a 5/32" Allen wrench, turn the contact plate adjusting screw (Figures 5 and 6) counterclockwise to loosen the contact plate.

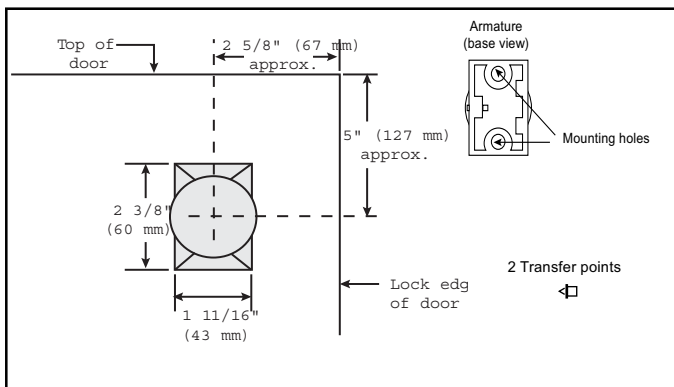


Figure 4. Mounting the Armature Assembly

- Place the transfer marking points in the armature mounting holes (Figure 4).
- To locate the two mounting holes in the door, hold the contact plate centered against the magnet, open the door and press against the transfer marking points on the armature base.
- Mount the armature assembly using one of the following methods:
 - Thru-bolt mounting (Figure 5).** Center punch the two holes (at the points marked in step 3) and drill 5/16" diameter through the door. Distance between the center points should equal 1 3/4".

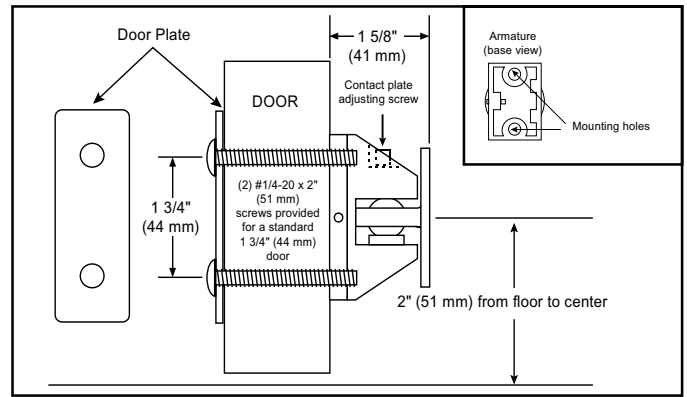


Figure 5. Thru-Bolt Mounting (Cat. Series 1505 shown)

NOTE: Thru-bolt mounting is recommended for standard 1 3/4" hollow metal, hollow core or composite type wood doors.

Secure the armature assembly, with the contact plate adjust screw facing down, to the door as shown in Figure 5 using (2) #1/4-20 x 2" screws (supplied)

NOTE: For 2" doors, use (2) 1/4-20 x 2-1/4" bolts.

- Surface concealed mounting (Figure 6).** Measure two points for 1/8" holes drilled 1/2" on center equidistant from each marked point. Center punch the holes and drill 1/8" diameter x 1 1/4" deep. Install the concealed mounting plate using the two #10 x 1 1/2" screws provided.

NOTE: Surface concealed mounting is not recommended for hollow metal, hollow core, or composite type wood doors.

Align the holes for the concealed mounting plate in the armature base with the pins on the concealed mounting plate. Secure the armature assembly, with the contact plate adjust screw facing down, to the door by tightening the set screw.

- Align the contact plate against the electromagnet. The contact plate **must be** centered and lie flat against the magnet to ensure sufficient holding force. Tighten the contact plate adjusting screw until the plate is firm but not set. **Do not overtighten the contact plate.**
- Recheck alignment and adjust if necessary.
- Adjust the door closer to exert 3 pounds of force when the door is open and armature and magnet are in contact.
- Energize the electromagnet and check operation.

NOTE: The unit will not operate without electrical power.

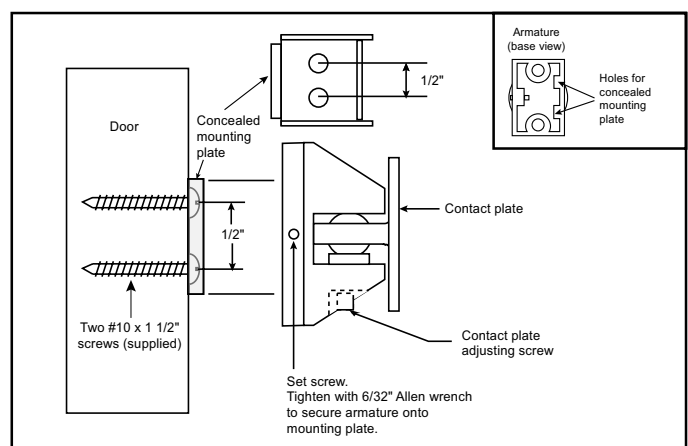


Figure 6. Surface Concealed Mounting (Cat. Series 1504 shown)

Description

Les appareils des séries 1504 et 1505 sont des dispositifs à montage mural encastrés, conçus pour retenir une seule porte. Tous les modèles sont homologués UL et cUL et approuvés FM.

Installation

Posez et raccordez le câblage conformément à tous les codes et normes applicables, p. ex. publications NFPA 70 (National Electrical Code), 72 (National Fire Alarm Code) et 80 (Standard for Fire Doors and Fire Windows) et/ou tout autre règlement applicable dans le pays et la localité où a lieu l'installation, ainsi qu'aux exigences des autorités compétentes.

- À partir de la Figure 1, repérez l'intersection des dimensions X et Y dans le tableau 2. La dimension Z correspond à la valeur indiquée à cette intersection dans la partie grisée.

Remarque : Si la dimension X ou Y ne figure pas dans le tableau, déterminez la dimension Z par extrapolation (p. ex., si X = 7 et Y = 30, Z = $(27-5/8 - ((27-5/8) - 27-1/4)/2)$) => Z = 27-9/16 po

- Fixez une boîte de sortie de format simple (non fournie) verticalement sur l'axe central horizontal et à 5 po du haut de la porte.

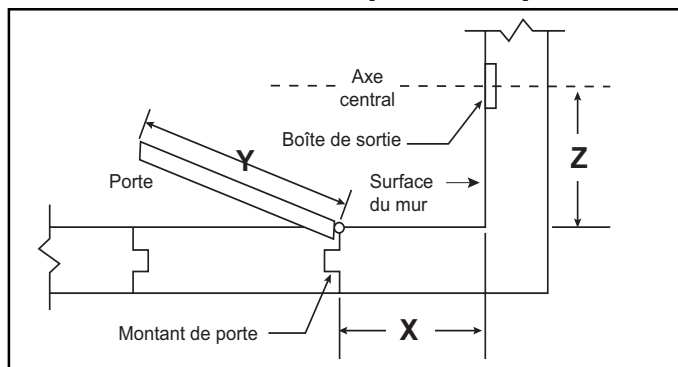


Figure 1. Emplacement du dispositif de retenue

Remarque : la boîte de sortie doit pouvoir résister à une force maximale de retenue de 50 livres.

Si l'intersection de X et Y est dans la partie blanche du tableau 2, N'installez PAS la boîte de sortie. Il est impossible d'aligner la plaque de contact et l'électroaimant avec ces dimensions.

Tableau 1 Caractéristiques électriques

Q#	Y	Dps
1504-E1	12V c.c.	0,170
1504-E5	12V c.a. 60 Hz	0,150
1504-AQN5	24V c.a. 60 Hz	0,015
	24V c.c.	0,015
	120V c.a. 60 Hz	0,015
1505-E1	12V c.c.	0,170
1505-E5	12V c.a. 60 Hz	0,150
1505-AQN5	24V c.a. 60 Hz	0,015
	24V c.c.	0,015
	120V c.a. 60 Hz	0,015

Montage de l'électroaimant

Remarque : Une fois installé, le dispositif de retenue de porte de la série 1504 dépasse de la surface du mur de 3-7/16 po (87 mm); pour la série 1505, cette épaisseur est de 2-7/16 po (62 mm).

- Installez le couvercle-support dans la boîte de sortie, avec le câblage externe sous le support (Fig. 3).

⚠ MISE EN GARDE

Srxu#y1wlu#ohv#fkrfv#ohfwultxhv/#y+ulilh)#txh
oñ#ohfwulfw#hw#fxs#hl

- Tirez les fils du circuit dans le conduit.
- Établissez la continuité des masses (terre) conformément aux codes, normes et exigences pertinentes de l'autorité compétente.
- Pour les modèles -E1 et -E5, raccordez le câblage externe aux conducteurs du dispositif électromagnétique.

Pour le modèle -AQN5, effectuez les raccordements comme suit en vous référant à la figure 2 :

- Modèles 120 V c.a.** Branchez les fils du circuit externe aux bornes marquées «120V AC» et «COM».
- Modèles 24 V c.a./c.c.** Branchez les fils du circuit externe aux bornes marquées «24V AC/DC» et «COM».

- Fixez l'électroaimant au support-couvercle au moyen des 2 vis n° 10-32 x 7/8 po fournies (voir Fig. 3).

Tableau 2 – Dimensions (en pouces (mm))

X = distance entre le montant de porte et le mur	Y = largeur de la porte											
	28	30	32	34	36	38	40	42	44	46	48	
2	26 (660)	28 (711)	29 7/8 (759)	32 (813)	34 (864)	36 (914)	38 (965)	40 (1016)	42 (1067)	43 7/8 (1114)	45 5/8 (1159)	
4	26 (660)	28 (711)	29 7/8 (759)	32 (813)	34 (864)	36 (914)	38 (965)	40 (1016)	42 (1067)	43 7/8 (1114)	45 5/8 (1159)	
6	25 5/8 (651)	27 5/8 (702)	29 5/8 (752)	31 3/4 (806)	33 3/4 (857)	35 3/4 (908)	37 3/4 (959)	39 3/4 (1010)	41 3/4 (1060)	43 5/8 (1108)	45 3/8 (1153)	
8	25 1/4 (641)	27 1/4 (692)	29 1/4 (743)	31 3/8 (797)	33 1/2 (851)	35 1/2 (902)	37 3/8 (949)	39 1/2 (1003)	41 1/2 (1054)	43 3/8 (1102)	45 1/4 (1149)	
10	24 5/8 (625)	26 3/4 (679)	28 3/4 (730)	30 7/8 (784)	33 (838)	35 (889)	37 (940)	39 1/8 (994)	41 1/8 (1045)	43 (1092)	44 7/8 (1140)	
12	23 3/4 (603)	25 7/8 (657)	28 (711)	30 1/8 (765)	32 1/4 (819)	34 3/8 (873)	36 3/8 (924)	38 1/2 (978)	40 5/8 (1032)	42 1/2 (1080)	44 3/8 (1127)	
14	23 3/4 (603)	25 (635)	27 1/4 (692)	29 3/8 (746)	31 1/2 (800)	33 3/4 (857)	35 7/8 (911)	38 (965)	40 (1016)	42 (1067)	43 7/8 (1114)	
16	21 3/4 (552)	24 (610)	26 1/4 (667)	28 1/2 (724)	30 3/4 (781)	33 (838)	35 1/8 (892)	37 1/4 (946)	39 3/8 (1000)	41 3/8 (1051)	43 3/8 (1102)	
18	20 (508)	22 1/2 (572)	25 (635)	27 3/8 (695)	29 3/4 (756)	32 (813)	34 1/4 (870)	36 1/2 (927)	38 5/8 (981)	40 5/8 (1032)	42 1/2 (1080)	
20	18 1/4 (463)	21 (533)	23 1/2 (597)	26 (660)	28 1/2 (724)	30 7/8 (784)	33 1/8 (841)	35 3/8 (899)	37 5/8 (956)	39 5/8 (1006)	41 5/8 (1057)	
22		18 3/4 (476)	21 5/8 (549)	24 3/8 (619)	27 (686)	29 3/8 (746)	31 3/4 (806)	34 1/8 (867)	36 1/2 (927)	38 5/8 (981)	40 3/4 (1035)	
24				22 1/2 (572)	25 1/2 (648)	28 1/8 (714)	30 5/8 (778)	33 1/8 (841)	35 5/8 (905)	37 7/8 (962)	40 (1016)	
26	Ne pas installer la boîte de sortie si l'intersection					26 1/4 (667)	29 (737)	31 5/8 (803)	34 1/4 (870)	36 1/2 (927)	38 5/8 (981)	
28	des dimensions x et y se trouve dans cette section blanche.								29 3/4 (756)	32 1/2 (826)	34 7/8 (886)	37 1/8 (943)
30	Il serait impossible d'aligner l'armature et l'électroaimant.								27 3/4 (705)	30 5/8 (778)	33 (838)	35 3/8 (899)
32										31 3/8 (797)	33 7/8 (860)	

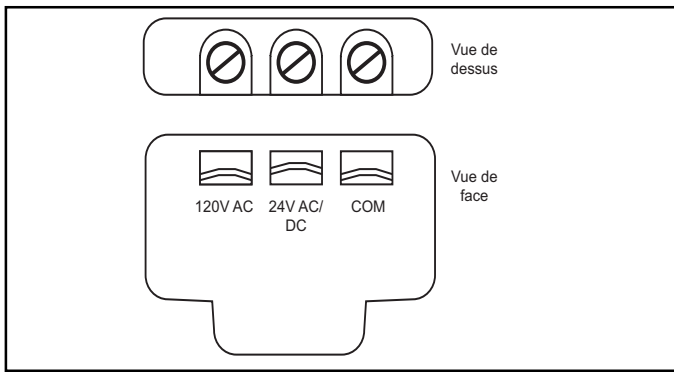


Figure 2. Bornier

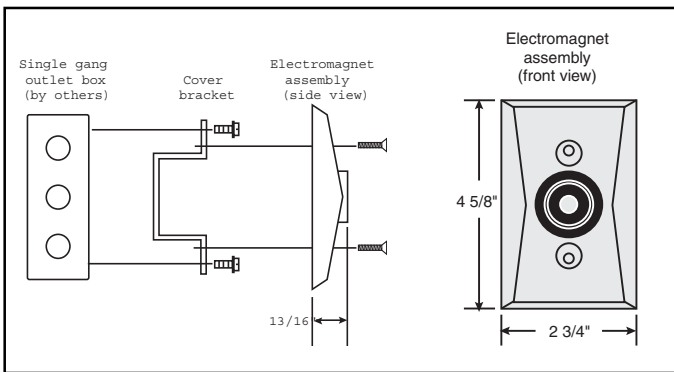


Figure 3. Montage de l'électroaimant

Montage de l'armature

Remarque : L'armature doit être montée verticalement (Fig. 4) pour être bien alignée avec l'électroaimant.

1. Au moyen d'une clé hexagonale de 5/32 po, tournez vers la gauche la vis de réglage de la plaque de contact pour desserrer celle-ci. (Fig. 5 et 6).
2. Placez les points de transfert dans les trous de fixation de l'armature (Fig. 4).

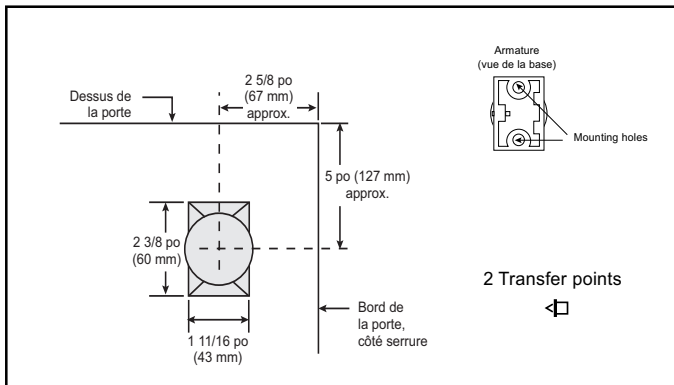


Figure 4. Montage de l'électroaimant

3. Pour marquer l'emplacement des deux trous de fixation dans la porte, maintenez la plaque de contact centrée contre l'aimant, ouvrez la porte et appuyez contre les points de marquage de transfert sur la base de l'armature.
4. Fixez l'armature en utilisant l'une ou l'autre des méthodes suivantes :
 - a. **Fixation par boulons traversants (Fig. 5).** Marquez au pointeau le centre des deux trous (aux endroits marqués à l'étape 3) et percez un trou de 5/16 po de diamètre au travers de la porte. La distance entre les deux centres devrait être de 1-3/4 po.

Remarque : la fixation par boulons traversants est recommandée pour les portes standard de 1-3/4 po de type métalliques creuses, en bois à âme creuse ou composites.

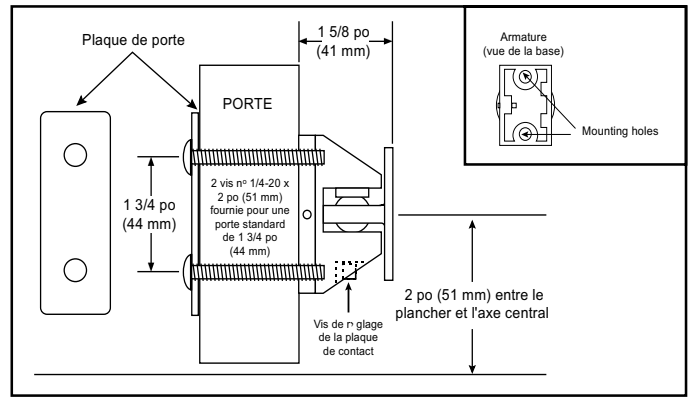


Figure 5. Fixation par boulons traversants (Série 1505 illustrée)

La vis de réglage de la plaque de contact étant dirigée vers le bas, fixez l'armature sur la porte comme illustrée sur la Fig. 5 au moyen de deux vis n° 1/4-20 x 2 po (fournies).

Remarque : Pour les portes de 2 po, utilisez 2 boulons de 1/4-20 x 2-1/4 po.

- b. **Montage avec plaque dissimulée (Fig. 6).** Marquez deux points, pour des trous de 1/8 po, à une distance de 1/2 po l'un de l'autre et centrés par rapport aux points marqués à l'étape 3. Marquez ces nouveaux points au pointeau et percez dans chacun un trou de 1/8 po de diamètre sur 1-1/4 po (32 mm) de profondeur. Fixez la plaque dissimulée au moyen des deux vis n° 10 x 1-1/2 po fournies.

Remarque : la fixation avec plaque dissimulée n'est pas recommandée pour les portes métalliques creuses ni pour les portes en bois à âme creuse ou composites.

Alignez les trous pour la plaque dissimulée dans la base de l'armature avec les tiges de la plaque de montage. La vis de réglage de la plaque de contact étant vers le bas, fixez l'armature à la porte en serrant la vis de blocage.

5. Alignez la plaque de contact contre l'électroaimant. La plaque de contact **doit être** centrée et doit bien prendre appui contre l'aimant pour obtenir une force de retenue suffisante. Serrez la vis de réglage de la plaque de contact jusqu'à ce que celle-ci soit bien maintenue, mais sans forcer. **Ne serrez pas trop fort.**
6. Vérifiez que l'alignement est toujours correct et ajustez au besoin.
7. Ajustez le ferme-porte pour qu'une force de 3 livres soit exercée lorsque la porte est ouverte et que l'armature et l'aimant sont en contact.
8. Vérifiez le fonctionnement du dispositif de retenue.

Remarque : le dispositif ne peut pas fonctionner sans électricité.

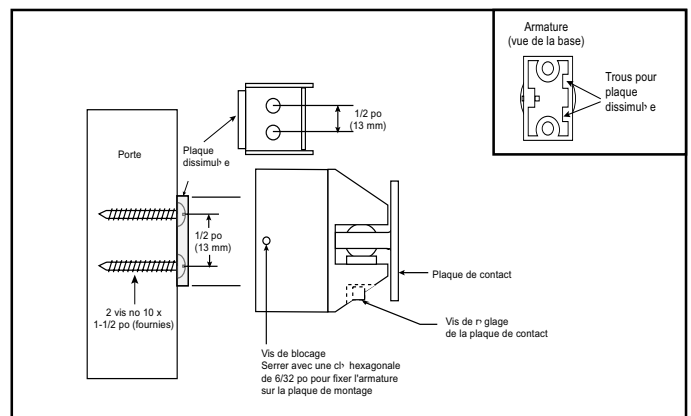


Figure 6. Fixation avec plaque dissimulée (Série 1504 illustrée)