

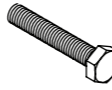
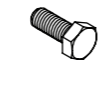
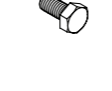





RMUBRKT1 & WBPWR-50

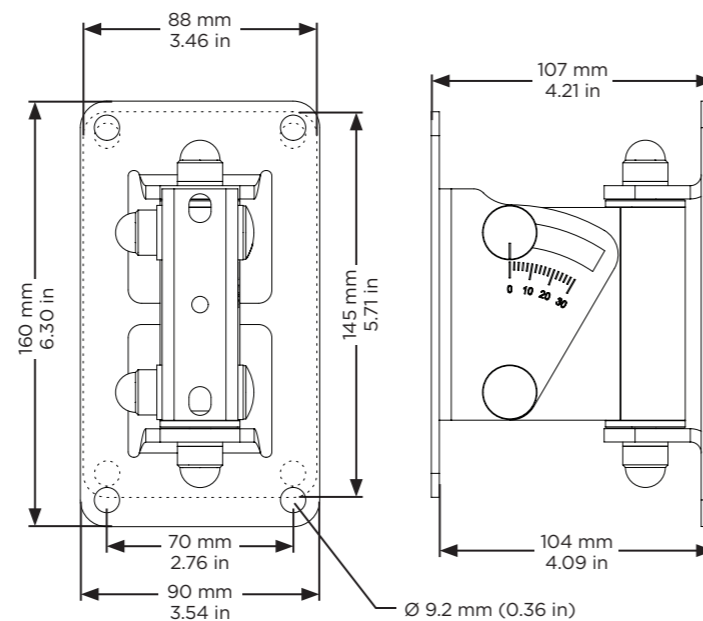
Pan-and-tilt Bracket



Package Contents • Contenido de la caja • Contenu de l'emballage • Verpackungsinhalt • Contenuto della confezione • Inhoud van de doos • Innhold i pakken • Zawartość opakowania • 扬声器接线 • 揚聲器接線 • パッケージ内容 • محتويات العبوة

-  M8 × 45 mm (×4)
RMUBRKT1 (Black)
-  M8 × 20 mm (×4)
RMUBRKT1 WBPWR-50
-  M6 × 12 mm (×2)
WBPWR-50
-  M8 (×8)
RMUBRKT1 (Black)
-  (×4)
RMUBRKT1 (White)
-  M6 (×2)
WBPWR-50

Product Dimensions • Dimensiones del producto • Dimensions du produit • Produktabmessungen • Dimensioni del prodotto • Afmetingen van het product • Produktmål • Wymiary produktu • 产品尺寸 • 產品尺寸 • 製品寸法 • أبعاد المنتج



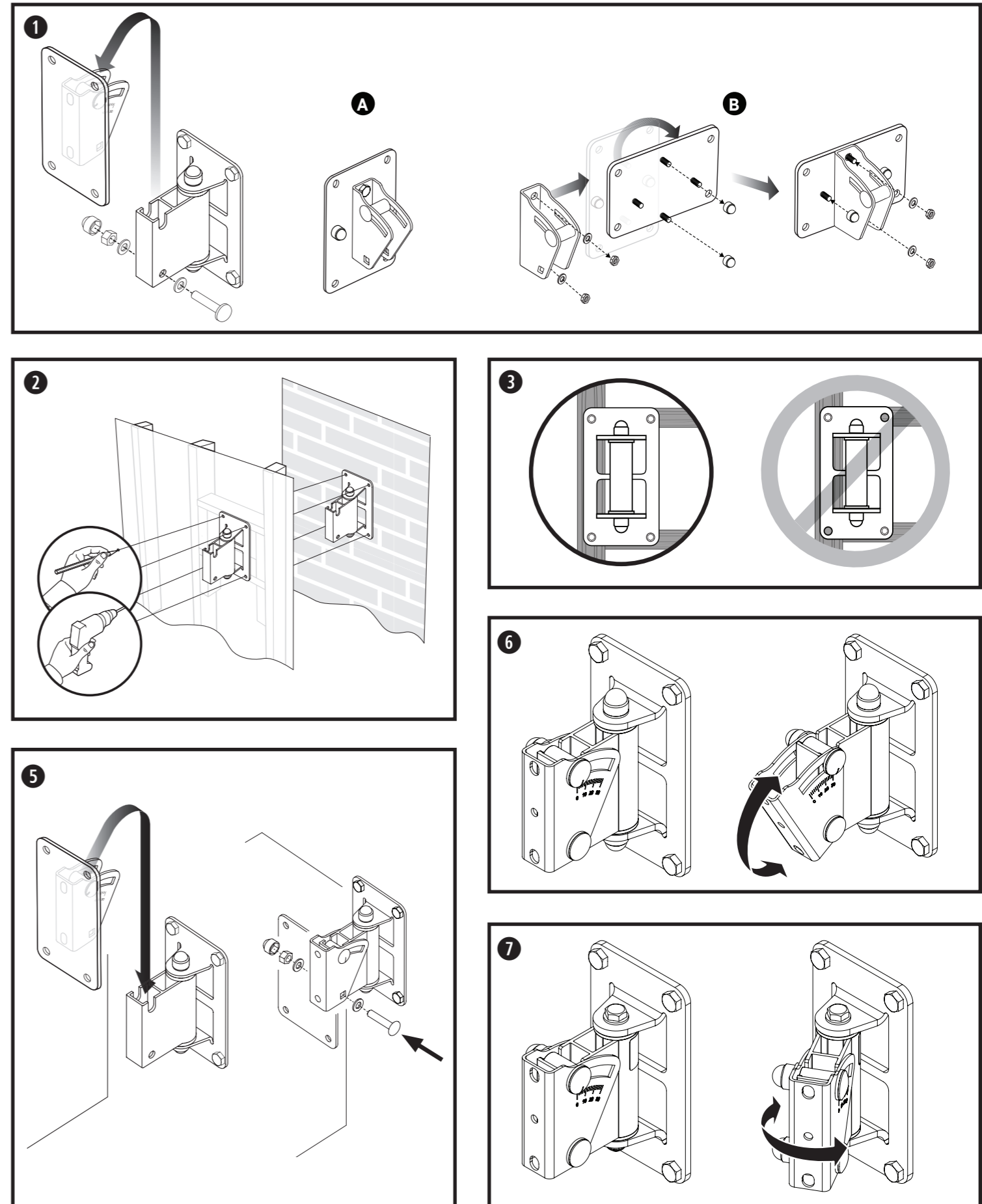
©2020 Bose Corporation, All rights reserved.
Framingham, MA 01701-9168 USA
PRO.BOSE.COM
AM767461 Rev. 03
August 2020



767461-0010



Installation Figures • Imágenes de instalación • Illustrations pour l'installation • Installationsabbildungen • Figure di riferimento per l'installazione • Installatietekeningen • Monteringsfigurer • Rysunki montażowe • 安装图 • 安裝圖 • 取り付け図 • رسوم التركيب



ENGLISH
<div><div><div><div><div></div></div></div><div><div><div></div></div><div><div></div></div></div></div></div> <div>WARNINGS/CAUTIONS</div>
Please read and keep all safety and use instructions.
<div><div><div><div><div></div></div></div><div><div><div></div></div></div></div></div> <div>Contains small parts which may be a choking hazard. Not suitable for children under age 3.</div>
<ul style="list-style-type: none">This product is intended for installation by professional installers only! This document is intended to provide professional installers with basic installation and safety guidelines for this product in typical fixed-installation systems. Please read this document and all safety warnings before attempting installation. Unsafe mounting or overhead suspension of any heavy load can result in serious injury or death, and property damage. It is the installer's responsibility to evaluate the reliability of any mounting method used for their application. Only professional installers with the knowledge of proper hardware and safe mounting techniques should attempt to install any loudspeaker overhead. All Bose products must be installed in accordance with local, state, federal and industry regulations. It is the installer's responsibility to ensure installation of the loudspeakers and mounting system is performed in accordance with all applicable codes, including local building codes and regulations. Consult the local authority having jurisdiction before installing this product. Use only the hardware and accessories included or specified by Bose. Hardware for securing the loudspeaker to the mounting surface is not supplied. For information on compatible accessories, see the product's technical data sheet at PRO.BOSE.COM. Do not mount on surfaces that are not sturdy, or that have hazards concealed behind them, such as electrical wiring or plumbing. Do not make unauthorized alterations to this product. Do not expose loudspeaker or mounting components to any chemical substances that are not specified by Bose, including but not limited to lubricants, cleaning agents, contact sprays, or other hydrocarbon-based solvents. Exposure to such substances can lead to degradation of the plastic material, resulting in cracking and creating a falling hazard. Do not place or install the bracket or product near any heat sources, such as fireplaces, radiators, heat registers or other apparatus (including amplifiers) that produce heat.

Date of Manufacture: The eighth digit in the serial number indicates the year of manufacture: "7" is 2007 or 2017.

China Importer: Bose Electronics (Shanghai) Company Limited, Part C, Plant 9, No. 353 North Riving Road, China (Shanghai) Pilot Free Trade Zone

EU Importer: Bose Products B.V., Gorslaan 60, 1441 RG Purmerend, The Netherlands

Mexico Importer: Bose de México, S. de R.L. de C.V., Paseo de las Palmas 405-204, Lomas de Chapultepec, 11000 México, D.F. For service or importer information, call: +5255 (5202) 3545.

Taiwan Importer: Bose Taiwan Branch, 9F-A1, No. 10, Section 3, Minsheng East Road, Taipei City 104, Taiwan. Phone Number: +886-2-2514 7676

Bose, FreeSpace, ArenaMatch, RoomMatch, Panaray and DesignMax are trademarks of Bose Corporation.

Bose Corporation Headquarters: 1-877-230-5639

©2020 Bose Corporation. No part of this work may be reproduced, modified, distributed or otherwise used without prior written permission.

Warranty Information
This product is covered by a limited warranty. For warranty details, visit PRO.BOSE.COM .

NORSK
<div><div><div><div><div></div></div></div><div><div><div></div></div><div><div></div></div></div></div></div> <div>ADVARSLER/FORHOLDSREGLER</div>
Les og ta vare på alle sikkerhets- og bruksinstruksjoner.
<div><div><div><div><div></div></div></div><div><div><div></div></div></div></div></div> <div>Inneholder små deler som kan utgjøre en kvelningsfare. Ikke egnet for barn under 3 år.</div>
<ul style="list-style-type: none"> Dette produktet skal bare monteres av profesjonelle montører! Formålet med dette dokumentet er å gi profesjonelle montører grunnleggende monterings- og sikkerhetsveiledning for dette produktet i typiske fastmonteringsystemer. Les dette dokumentet og alle sikkerhetsadvarsler før du starter monteringen. Utrygg montering eller opphengning av tunge gjenstander kan forårsake alvorlig skade eller død, samt skade på eiendom. Det er montørens ansvar å vurdere påliteligheten til alle monteringsmetodene de bruker. Takmonterte høyttalere skal bare monteres av profesjonelle metoder med kunnskap og det riktige utstyret og trygge monterings teknikker. Alle Bose-produkter må monteres i henhold til bransjeforskrifter og lokale og nasjonale forskrifter. Det er montørens ansvar å sikre at monteringen av høyttalerne og monteringssystemet utføres i henhold til alle gjeldende forskrifter, inkludert lokale byggeforskrifter og bestemmelser. Kontakt de lokale myndighetene som har kompetensmyndighet før du monterer dette produktet. Bruk bare maskinvare og tilbehør som følger med, eller som er spesifisert av Bose. Jernvare for å feste høyttaleren til overflaten er ikke inkludert. Hvis du vil ha informasjon om kompatibelt tilbehør, kan du se produktets tekniske dataark på PRO.BOSE.COM. Må ikke monteres på overflater som ikke er solide, eller som har skjulte faremomenter bak seg, for eksempel elektriske kabler eller rør. Ikke foreta uautoriserte endringer på dette produktet. Ikke eksponer høyttaleren eller monteringskomponentene for kjemikalier som ikke er spesifisert av Bose, inkludert, men ikke begrenset til, smøremidler, rengjøringsmidler, kontaktsprayer eller andre hydrokarbonbaserte oppløsningsmidler. Slike midler kan forårsake at plastmateriale brytes ned, som igjen kan forårsake sprekkler og at høyttaleren faller ned. Ikke plasser eller monter brakettene eller produktet i nærheten av varmekilder, for eksempel ilidsteder, radiatore, varmeapparater, ovner eller andre apparater (herunder forsterkere) som produserer varme.

Produksjonsdato: Det åttende tallet i serienumeret viser produksjonsåret: 7er 2007 eller 2017.

Importør i Kina: Bose Electronics (Shanghai) Company Limited, Part C, Plant 9, No. 353 North Riving Road, China (Shanghai) pilotfri handelsone

Importør i EU: Bose Products B.V., Gorslaan 60, 1441 RG Purmerend, Nederland

Importør i Mexico: Bose de México, S. de R.L. de C.V., Paseo de las Palmas 405-204, Lomas de Chapultepec, 11000 México, D.F. For service- eller importinformasjon kan du ringe +5255 (5202) 3545.

Importør i Taiwan: Bose Taiwan Branch, 9F-A1, No. 10, Section 3, Minsheng East Road, Taipei City 104, Taiwan. Telefonnummer: +886-2-2514 7676

Bose, FreeSpace, ArenaMatch, RoomMatch, Panaray og DesignMax er varemerker som tilhører Bose Corporation.

Hovedkontoret til Bose Corporation: 1-877-230-5639

©2020 Bose Corporation. Ingen del av dette arbeidet kan bli reproduisert, endret, distribuert eller på annen måte brukt uten skriftlig tillatelse på forhånd.

Garantiinformasjon
Dette produktet er dekket av en begrenset garanti. Hvis du vil ha informasjon om garanti, går du til PRO.BOSE.COM .

ESPAÑOL
<div><div><div><div><div></div></div></div><div><div><div></div></div><div><div></div></div></div></div></div> <div>ADVERTENCIAS/PRECAUCIONES</div>
Lea y conserve todas las instrucciones de uso y seguridad.
<div><div><div><div><div></div></div></div><div><div><div></div></div></div></div></div> <div>Contiene piezas pequeñas que pueden provocar asfixia. No recomendable para niños menores de 3 años.</div>
<ul style="list-style-type: none">Este producto está diseñado para ser instalado únicamente por instaladores profesionales. Este documento está diseñado para proveer las pautas de seguridad e instalación básicas a los instaladores profesionales de este producto en sistemas de instalación fija comunes. Lea este documento y todas las advertencias de seguridad antes de comenzar la instalación. El montaje inseguro o la suspensión en altura de cualquier carga pesada pueden provocar lesiones graves o la muerte, además de daños a la propiedad. Es responsabilidad del instalador evaluar la confiabilidad de cualquier método de montaje utilizado para su aplicación. Únicamente los instaladores profesionales con conocimiento de las herramientas adecuadas y las técnicas de montaje seguro deberían intentar instalar cualquier altavoz en altura. Todos los productos Bose deben instalarse conforme a las leyes locales, estatales, federales y del sector. Es responsabilidad del instalador garantizar que la instalación del sistema de soporte y los altavoces se realice conforme a los códigos aplicables, incluidos los códigos y las regulaciones de construcción locales. Consulte a la autoridad local competente antes de instalar este producto. Utilice solo el hardware y los accesorios incluidos o especificados por Bose. No se suministrarán los componentes para fijar el altavoz a la superficie de montaje. Para obtener información sobre los accesorios compatibles, consulte la hoja de datos técnicos del producto en PRO.BOSE.COM. Monte únicamente en superficies que sean resistentes o que no presenten peligros ocultos, como cableado eléctrico o plomería. No realice alteraciones no autorizadas a este producto. No exponga el altavoz ni los componentes de montaje a sustancias químicas que no hayan sido especificadas por Bose, incluidos, entre otros, lubricantes, productos de limpieza, aerosoles de contacto u otros disolventes a base de hidrocarburos. La exposición a estas sustancias puede degradar el plástico, lo que produce grietas y el riesgo de que se caiga el dispositivo. No instale ni coloque el soporte ni el producto cerca de fuentes de calor, como chimeneas, radiadores, rejillas de calefacción u otros aparatos (incluidos amplificadores) que produzcan calor.

Fecha de fabricación: El octavo dígito del número de serie indica el año de fabricación: p. ej., "7" es 2007 o 2017.

Importador para China: Bose Electronics (Shanghai) Company Limited, Part C, Plant 9, No. 353 North Riving Road, China (Shanghai), Zona franca pilot

Importador para la UE: Bose Products B.V., Gorslaan 60, 1441 RG Purmerend, Países Bajos

Importador para México: Bose de México, S. de R.L. de C.V., Paseo de las Palmas 405-204, Lomas de Chapultepec, 11000 México, D.F.

Para obtener información del servicio o del importador, llame al +5255 (5202) 3545.

Importador para Taiwán: Bose Taiwan Branch, 9F-A1, No. 10, Section 3, Minsheng East Road, Taipei City 104, Taiwán. Número telefónico: +886-2-2514 7676

Bose, FreeSpace, ArenaMatch, RoomMatch, Panaray y DesignMax son marcas comerciales de Bose Corporation.

Oficinas centrales de Bose Corporation: 1-877-230-5639

©2020 Bose Corporation. Ninguna parte de este trabajo podrá reproducirse, modificarse, distribuirse ni usarse sin un permiso previo por escrito.

Información de la garantía
Este producto está cubierto con una garantía limitada. Para ver los detalles de la garantía, visite PRO.BOSE.COM .

POLSKI
<div><div><div><div><div></div></div></div><div><div><div></div></div><div><div></div></div></div></div></div> <div>OSTRZEŻENIA/PZESTROGI</div>
Należy zapoznać się ze wszystkimi zaleceniami dotyczącymi bezpieczeństwa oraz instrukcjami użytkowania i zachować je.
<div><div><div><div><div></div></div></div><div><div><div></div></div></div></div></div> <div>Produkt zawiera drobne elementy, które mogą spowodować niebezpieczeństwo zadławienia. Nie jest on odpowiedni dla dzieci w wieku poniżej 3 lat.</div>
<ul style="list-style-type: none">Instalację niniejszego produktu może przeprowadzić wyłącznie specjalista! Niniejszy dokument ma na celu dostarczenie profesjonalnym instalatorom podstawowych wskazówek dotyczących instalacji i bezpieczeństwa tego produktu w typowych, stałych instalacjach. Przed przystąpieniem do instalacji należy zapoznać się z niniejszym dokumentem i wszystkimi ostrzeżeniami dotyczącymi bezpieczeństwa. Niebezpieczny montaż lub podwieszenie ciężkiego ładunku może spowodować poważne obrażenia lub śmierć, oraz uszkodzenie mienia. Do obowiązków instalatora należy ocena niezgodności każdej metody montażu stosowanej w tym przypadku. Montaż podwieszanych głośników może być przeprowadzany wyłącznie przez profesjonalnych instalatorów posiadających wiedzę o odpowiednim sprzęcie i bezpiecznych technikach montażu. Wszystkie produkty Bose muszą być instalowane zgodnie z przepisami lokalnymi, krajowymi, federalnymi i branżowymi. Instalator jest zobowiązany zainstalować głośniki i system montażowy zgodnie ze wszystkimi obowiązującymi regulacjami, w tym regulacjami i przepisami obowiązującymi w budynku. Przed instalacją produktu należy skonsultować się z odpowiednimi władzami. Należy używać wyłącznie sprzętu i akcesoriów dostarczonych lub wskazanych przez firmę Bose. Elementy mocujące głośnik do powierzchni montażowej nie są dołączone do zestawu. Informacje na temat zgodnych akcesoriów można znaleźć w arkuszu danych technicznych produktu pod adresem PRO.BOSE.COM. Nie montować uchwyty na powierzchniach niewystarczająco solidnych lub stwarzających zagrożenia związane na przykład z instalacją elektryczną lub hydrauliczną. Nie wolno dokonywać modyfikacji produktu bez zezwolenia. Nie wolno narażać głośnika lub elementów montażowych na działanie substancji chemicznych, które nie zostały dozwolone przez firmę Bose, w tym m.in. środków smarnych i czyszczących, środków do ochrony instalacji elektrycznych oraz innych rozpuszczalników na bazie węglowodorów. Narażenie na działanie takich substancji może prowadzić do degradacji materiałów plastikowych, a w rezultacie do pęknięcia i stworzenia zagrożenia upadkiem. Uchwyty ani produkty nie wolno umieszczać w pobliżu źródeł ciepła, takich jak kominki, grzejniki, kaloryfery lub inne urządzenia wytwarzające ciepło (w tym wzmacniacze).

Data produkcji: Ósma cyfra numeru serijnego oznacza rok produkcji, np. cyfra „7” oznacza rok 2007 lub 2017.

Importør na terenie Chin: Bose Electronics (Shanghai) Company Limited, Part C, Plant 9, No. 353 North Riving Road, China (Shanghai) Pilot Free Trade Zone

Importør na terenie EU: Bose Products B.V., Gorslaan 60, 1441 RG Purmerend, Holandia

Importør na terenie Meksyku: Bose de México, S. de R.L. de C.V., Paseo de las Palmas 405-204, Lomas de Chapultepec, 11000 México, D.F.

Aby uzyskać informacje o usługach lub importerze, zadzwoń pod numer +5255 (5202) 3545.

Importør na terenie Tajwanu: Bose Taiwan Branch, 9F-A1, No.10, Section 3, Minsheng East Road, Taipei City 104, Taiwan. Numer telefonu: +886-2-2514 7676

Bose, FreeSpace, ArenaMatch, RoomMatch, Panaray i DesignMax są znakami towarowymi Bose Corporation.

Siedziba główna firmy Bose Corporation: 1-877-230-5639

©2020 Bose Corporation. Żadnej części tego dzieła nie wolno reprodukować, modyfikować, rozpowszechniać ani w inny sposób wykorzystywać bez uprzedniego uzyskania pisemnego pozwolenia.

Informacje o gwarancji
Opisywany produkt objęty jest ograniczoną gwarancją. Szczegółowe informacje na temat gwarancji można znaleźć na stronie PRO.BOSE.COM .

FRANÇAIS
<div><div><div><div><div></div></div></div><div><div><div></div></div><div><div></div></div></div></div></div> <div>AVERTISSEMENTS/PRÉCAUTIONS</div>
Merci de lire et de conserver le manuel d'instruction et de respecter les consignes de sécurité.
<div><div><div><div><div></div></div></div><div><div><div></div></div></div></div></div> <div>Certaines petites pièces présentent un risque de suffocation. Ne les laissez pas à la portée des enfants de moins de 3 ans.</div>
<ul style="list-style-type: none">Ce produit doit être installé par un technicien professionnel! Ce document est destiné à fournir aux techniciens professionnels les directives de montage et de sécurité relatives à ce produit dédié à une installation fixe. Veuillez lire ce document, ainsi que l'ensemble des avertissements de sécurité avant de procéder à l'installation. Tout montage non sécurisé ou suspension d'une lourde charge peut provoquer des dégâts matériels et des blessures graves, voire la mort. Il est de la responsabilité de l'installateur d'évaluer la fiabilité de la méthode de montage utilisée, en fonction de l'application. Seul un installateur professionnel connaissant les accessoires et techniques de montage adaptés est qualifié pour installer des enceintes suspendues. Tous les produits Bose doivent être installés dans le respect des réglementations locales et nationales. L'installateur est responsable du respect de tous les codes et règlements locaux et nationaux en vigueur applicables à l'installation et au montage des enceintes. Consultez les autorités locales compétentes avant d'installer ce produit. Utilisez exclusivement le matériel et les accessoires fournis ou spécifiés par Bose. Le matériel de fixation de l'enceinte sur la surface de montage n'est pas fourni. Pour plus d'informations sur les accessoires compatibles, reportez-vous à la fiche technique du produit sur PRO.BOSE.COM. Veillez à ne pas installer sur des surfaces peu résistantes ou dans lesquelles peuvent être intégrés des fils électriques ou des tuyaux de plomberie. Veillez à ne pas effectuer de modifications non autorisées sur ce produit. N'exposez pas l'enceinte ou les accessoires de montage à des substances chimiques qui ne sont pas spécifiées par Bose, y compris, mais sans s'y limiter, les lubrifiants, les produits de nettoyage, les sprays de contact ou autres solvants à base d'hydrocarbures. L'exposition à de telles substances peut provoquer une dégradation du matériau plastique, se traduisant par des fêlures pouvant conduire à une chute de l'enceinte. N'installez pas le support ou le produit à proximité d'une source de chaleur, telle qu'une cheminée, un radiateur, une armoire d'air chaud ou tout autre appareil (notamment les amplificateurs) produisant de la chaleur.

Date de fabrication : le huitième chiffre du numéro de série indique l'année de fabrication ; par exemple, « 7 » correspond à 2007 ou à 2017.

Importateur pour la Chine : Bose Electronics (Shanghai) Company Limited, Part C, Plant 9, No. 353 North Riving Road, China (Shanghai) Pilot Free Trade Zone

Importateur pour l'UE : Bose Products B.V., Gorslaan 60, 1441 RG Purmerend, Pays-Bas

Importateur pour le Mexique : Bose de México, S. de R.L. de C.V., Paseo de las Palmas 405-204, Lomas de Chapultepec, 11000 México, D.F. Pour plus d'informations sur l'importateur et le service, appelez le +5255 (5202) 3545.

Importateur pour Taïwan : Bose Taiwan Branch, 9F-A1, No. 10, Section 3, Minsheng East Road, Taipei City 104, Taïwan. Numéro de téléphone : +886-2-2514 7676

Bose, FreeSpace, ArenaMatch, RoomMatch, Panaray et DesignMax sont des marques commerciales de Bose Corporation.

Siège de Bose Corporation : 1-877-230-5639

©2020 Bose Corporation. Toute reproduction, modification, distribution ou autre utilisation, même partielle, de ce document est interdite sans autorisation écrite préalable.

Informations relatives à la garantie
Cet appareil est couvert par une garantie limitée. Pour avoir plus d'information sur la garantie, visitez PRO.BOSE.COM .

简体中文
<div><div><div><div><div></div></div></div><div><div><div></div></div><div><div></div></div></div></div></div> <div>警告/小心</div>
请阅读并保留所有安全和使用说明。
<div><div><div><div><div></div></div></div><div><div><div></div></div></div></div></div> <div>包含可能导致窒息危险的小部件。不适合3岁以下的儿童使用。</div>
<ul style="list-style-type: none">本产品仅适合由专业安装人员安装！ 本文档旨在为专业安装人员提供在典型的固定安装系统中安装本产品时适用的基本安装和安全指南。请先阅读本文档和所有安全警告，再尝试安装。 不安全地登高安装或吊装任何重物可能导致严重的人身伤害和财产损失。安装人员有责任评估在其应用中所使用的任何安装方法的可靠性。只有正确了解部件且掌握安全安装技术的专业安装人员才能尝试安装任何吊装式扬声器。 所有 Bose 产品的安装必须遵守当地、州、联邦和行业规范。安装人员有责任确保扬声器和安装系统的安装都符合适用的法规，包括当地的建筑法规和规定。安装本产品前，请咨询拥有司法权的当地监管机构。 仅使用 Bose 内含或指定的硬件和附件。不提供用于将扬声器固定到安装表面的安装紧固件。有关兼容附件的信息，请参阅 PRO.BOSE.COM 上的产品技术参数表。 请勿将其安装在 不结实或有潜在危险的表面，比如布线或铺设管道的地方。 未经授权切勿改装本产品。 请勿将扬声器或安装组件暴露在 Bose 未指定的任何化学物质中，包括但不限于润滑剂、清洗剂、触点喷雾或其他烃类溶剂。暴露于此类物质中可能会导致产品塑料材料老化，从而导致产品开裂和坠落危险。 请勿将支架或产品放置或安装在任何热源旁边，比如火炉、暖气片、热调节装置或其他可产生热量的设备（包括功放）。

生产日期 : 序列号中第八位数字表示生产年份：7 代表 2007 年或 2017 年。

中国进口商 : 博士视听系统（上海）有限公司，地址：中国（上海）自由贸易试验区日耀北路353号，9号厂房C部

欧洲进口商 : Bose Products B.V., Gorslaan 60, 1441 RG Purmerend, The Netherlands

墨西哥进口商 : Bose de México, S. de R.L. de C.V., Paseo de las Palmas 405-204, Lomas de Chapultepec, 11000 México, D.F.

如有服务或进口商资讯，请拨打 +5255 (5202) 3545。

中国台湾进口商 : Bose 台湾分公司，台湾 104 台北市民生东路三段 10 号，9F-A1，电话： +886-2-2514 7676

Bose, FreeSpace, ArenaMatch, RoomMatch, Panaray 及 DesignMax 是 Bose Corporation 的商標。

Bose Corporation 總部： 1-877-230-5639

©2020 Bose Corporation。未經事先書面許可，不得複製、修改、發行或以其它方式使用本指南的任何部分。

质保信息
本产品享有有限保修。有关质保的详细信息，请访问 PRO.BOSE.COM 。

DEUTSCH
<div><div><div><div><div></div></div></div><div><div><div></div></div><div><div></div></div></div></div></div> <div>WARNHINWEISE</div>
Bitte lesen Sie alle Sicherheitshinweise und Gebrauchsanleitungen durch und bewahren Sie sie auf.
<div><div><div><div><div></div></div></div><div><div><div></div></div></div></div></div> <div>Enthält kleine Teile, die verschluckt werden können und eine Erstickenisgefahr darstellen. Nicht geeignet für Kinder unter drei Jahren.</div>
<ul style="list-style-type: none">Dieses Produkt darf nur von fachkundigen Monteuren installiert werden! Dieses Dokument soll fachkundigen Monteuren grundlegende Installations- und Sicherheitshinweise für dieses Produkt in typischen Festinstallationen bieten. Bitte lesen Sie dieses Dokument und alle Sicherheitshinweise vor der Installation durch. Ein nicht ausreichend gesicherte Montage schwerer Lasten oder deren Aufhängung über Kopf kann zu schweren oder tödlichen Verletzungen und Sachschäden führen. Der Monteur ist dafür verantwortlich, die Zuverlässigkeit der für die Anwendung verwendeten Befestigungstechniken zu prüfen. Nur fachkundige Monteuere mit Wissen über sachgemäße Befestigungselemente und sichere Befestigungstechniken sollten Lautsprecher über Kopf installieren. Alle Produkte von Bose müssen gemäß den örtlichen und staatlichen Vorschriften sowie gemäß allen Branchenbestimmungen installiert werden. Der Monteur ist dafür verantwortlich, sicherzustellen, dass die Installation der Lautsprecher und der Halterung gemäß allen geltenden Vorschriften durchgeführt wird, einschließlich örtlicher Bauvorschriften und -bestimmungen. Wenden Sie sich vor der Installation dieses Produkts an die zuständige abnehmende Behörde. Verwenden Sie ausschließlich die im Lieferumfang enthaltene oder von Bose zugelassene Hardware und entsprechende Zubehörteile. Befestigungselemente für das Anbringen des Lautsprechers auf der Montagefläche sind nicht im Lieferumfang enthalten. Informationen zu kompatiblen Zubehörteilen finden Sie in den technischen Datenblättern auf PRO.BOSE.COM. Bei der Montage ist auf eine tragfähige Oberfläche zu achten, in deren Nähe sich keine Einrichtungen wie Strom- oder wasserführende Leitungen befinden. Nehmen Sie keine nicht genehmigten Änderungen an diesem Produkt vor. Stellen Sie sicher, dass der Lautsprecher und die Montagekomponenten nicht mit chemischen Substanzen in Berührung kommen, die nicht von Bose zugelassen sind. Dies umfasst unter anderem Schmiermittel, Reinigungsmittel, Kontaktspray oder andere Lösungsmittel auf Kohlenwasserstoffbasis. Der Kontakt mit solchen Mitteln kann zu Rissen im Kunststoffmaterial und infolgedessen zum Herunterfallen führen. Montieren oder platzieren Sie das Gerät nicht in der Nähe von Wärmequellen wie Heizkörpern, Wärmespeichern oder anderen Geräten (auch Verstärkern), die Wärme erzeugen.

Herstellungsdatum: Die achte Ziffer in der Seriennummer gibt das Herstellungsjahr an: „7“ ist 2007 oder 2017.

Importeur aus China: Bose Electronics (Shanghai) Company Limited, Part C, Plant 9, No. 353 North Riving Road, China (Shanghai) Pilot Free Trade Zone

Importeur aus der EU: Bose Products B.V., Gorslaan 60, 1441 RG Purmerend, Niederlande

Importeur aus Mexiko: Bose de México, S. de R.L. de C.V., Paseo de las Palmas 405-204, Lomas de Chapultepec, 11000 México, D.F.

Importeur- oder Serviceinformationen erhalten Sie unter +5255 (5202) 3545.

Importeur aus Taiwan: Bose Taiwan Branch, 9F-A1, No. 10, Section 3, Minsheng East Road, Taipei City 104, Taiwan. Tel.: +886-2-2514 7676

Bose, FreeSpace, ArenaMatch, RoomMatch, Panaray und DesignMax sind Marken der Bose Corporation.

Hauptsitz der Bose Corporation: 1-877-230-5639

©2020 Bose Corporation. Dieses Dokument darf ohne vorherige schriftliche Genehmigung weder ganz noch teilweise reproduziert, verändert, vertriebeo oder in anderer Weise verwendet werden.

Garantiehinweise
Für dieses Produkt gilt eine eingeschränkte Garantie. Informationen zur Gewährleistung finden Sie unter PRO.BOSE.COM .

繁體中文
<div><div><div><div><div></div></div></div><div><div><div></div></div><div><div></div></div></div></div></div> <div>警告/注意</div>
請詳閱並妥善保管所有安全與使用指示。
<div><div><div><div><div></div></div></div><div><div><div></div></div></div></div></div> <div>包含可能導致窒息危險的小部件。不適合3歲以下的兒童使用。</div>

警告/注意
請詳閱並妥善保管所有安全與使用指示。
<div><div><div><div><div></div></div></div><div><div><div></div></div></div></div></div> <div>包含可能導致窒息危險的小部件。不適合3歲以下的兒童使用。</div>
<ul style="list-style-type: none">本產品僅限由專業安裝人員安裝！ 本文件包含本產品採一般固定安裝系統時的相關基本安裝資訊與安全基準，以供專業安裝人員參考。在嘗試進行安裝以前，請先閱讀本文件與所有的安全警告。 以不安全的方式安裝或高處懸吊任何重物都可能導致嚴重的人身傷害或死亡，以及財產損失。安裝人員須評估其應用情形中所採用之任何安裝方式是否穩定可靠。只有具備適當五金部件知識與安全安裝技術的專業安裝人員，才可嘗試安裝任何高處懸吊揚聲器。 所有 Bose 產品的安裝必須遵守當地、州、聯邦和行業規範。安裝人員有責任確保揚聲器和安裝系統的裝設都符合適用的法規，包括當地的建築法規和規定。安裝本產品前，請諮詢擁有司法權的當地政府機關。 僅使用 Bose 隨附或指定的五金部件與配件。未隨附可將揚聲器固定至安裝表面的五金部件。如需相容配件的相關資訊，請參閱 PRO.BOSE.COM 上的產品技術資料表。 請勿安裝在不穩定或有潛在危險的表面，比如布線或鋪設管道的地方。 未經授權請勿擅自改裝本產品。 請勿使揚聲器或安裝組件接觸任何自由由 Bose 指定的化學物質，包括但不限於潤滑劑、清潔劑、觸點噴霧或其他烴類溶劑。接觸該等物質會使塑膠材質劣化，進而導致破裂並產生墜落危險。 請勿將支架或產品放置或安裝在任何熱源附近，如：火爐、暖氣片、熱調節裝置或可發熱的其他裝置（包括擴大機）。

製造日期 : 序號第八位數代表製造年份：「7」代表 2007 或 2017。

中國進口商 : Bose Electronics (Shanghai) Company Limited，中國（上海）自由貿易試驗區日耀北路 353 號 9 號廠房 C 部

歐盟進口商 : Bose Products B.V., Gorslaan 60, 1441 RG Purmerend, The Netherlands

墨西哥進口商 : Bose de México, S. de R.L. de C.V., Paseo de las Palmas 405-204, Lomas de Chapultepec, 11000 México, D.F.

如有服務或進口商資訊，請撥打 +5255 (5202) 3545。

台灣進口商 : Bose 台灣分公司，台灣 104 台北市民生東路三段 10 號 9樓 A 室。電話號碼： +886-2-2514 7676

Bose, FreeSpace, ArenaMatch, RoomMatch, Panaray 及 DesignMax 均是 Bose Corporation 的商標。

Bose Corporation 總部： 1-877-230-5639

©2020 Bose Corporation。未經事先書面許可，不得複製、修改、散佈或以其它方式使用本資料的任何部分。

保固資訊
此產品享有有限保固。如需保固詳細資料，請造訪 PRO.BOSE.COM 。

ITALIANO
<div><div><div><div><div></div></div></div><div><div><div></div></div><div><div></div></div></div></div></div> <div>AVVISI/AVVERTENZE</div>
Leggere e conservare tutte le istruzioni per la sicurezza e per l'uso.
<div><div><div><div><div></div></div></div><div><div><div></div></div></div></div></div> <div>Contiene pezzi di piccole dimensioni che possono rappresentare un pericolo di soffocamento. Non adatto per bambini</div>

Installation Instructions



CAUTION: Before installing this product, please read all safety warnings and cautions.

The RMUBRKT1 is intended for indoor use only. The WBPWR-1 is intended for outdoor use.

Note: When choosing an installation location, at least two of the mounting bracket's attachment points must be secured to a support structure. Attachment points not secured to a support structure must be secured using appropriate hardware for the installation. Choose fasteners that are consistent with all local building codes and requirements.

- Unscrew the bolt that secures the loudspeaker holder to the bracket and remove the loudspeaker holder. See Figure 4 to determine if the mounting plate is required for your installation and adjust the mounting plate accordingly.
 - Use this orientation for vertical installations.
 - Use this orientation for horizontal installations.
- Mark four drill holes and drill four holes into the wall.

- Secure the bracket to the wall using four screws (use M8 or 5/16-inch sized screws). **Note:** Choose appropriate fasteners to support the weight of the loudspeaker (see your loudspeaker installation guide for product weight).
- Attach the mounting plate or loudspeaker holder to the loudspeaker using the necessary screws (see Figure 4 for the applicable loudspeaker).
- Attach the loudspeaker holder onto the bracket and screw the bolt through the holder to secure the holder to the bracket.
- Adjust the tilt of the loudspeaker by loosening the tilt bolts and adjusting the loudspeaker.
- Adjust the pan of the loudspeaker by loosening the pan bolts and adjusting the loudspeaker.

Instrucciones de instalación



PRECAUCIÓN: Antes de instalar este producto, lea todas las advertencias y precauciones de seguridad.

El RMUBRKT1 está destinado solo para uso en áreas interiores. El WBPWR-1 está diseñado solo para uso en áreas exteriores.

Nota: En el momento de elegir una ubicación de instalación, al menos 2 de los puntos de fijación del soporte de montaje deben fijarse a una estructura de soporte. Los puntos de fijación no asegurados a una estructura de soporte deben ajustarse con las herramientas adecuadas para la instalación. Elija sujetadores que sean adecuados para todos los códigos y requisitos de construcción locales.

- Desatornille el perno que fija el soporte del altavoz al soporte y quite el soporte del altavoz. Consulte la Figura 4 para determinar si la placa de montaje es necesaria para la instalación y ajuste la placa de montaje según corresponda.
 - Utilice esta orientación para instalaciones verticales.
 - Utilice esta orientación para instalaciones horizontales.

- Marque cuatro orificios de perforación y perforo cuatro orificios en la pared.
- Fije el soporte a la pared con cuatro tornillos (utilice tornillos de tamaño M8 o 5/16 de pulgada). **Nota:** Elija los sujetadores apropiados que soporten el peso del altavoz (consulte la guía de instalación del altavoz para verificar el peso del producto).
- Fije la placa de montaje o el soporte del altavoz al altavoz con los tornillos necesarios (consulte la Figura 4 para ver el altavoz correspondiente).
- Fije el soporte del altavoz en el soporte y atornille el perno a través del soporte para asegurar el soporte.
- Para ajustar la inclinación del altavoz, afloje los pernos de inclinación y ajuste el altavoz.
- Para ajustar el paneo del altavoz, afloje los pernos de paneo y ajuste el altavoz.

Instructions d'installation



ATTENTION : avant d'installer le produit, merci de lire l'ensemble des avertissements de sécurité et précautions.

Le modèle RMUBRKT1 est réservé à une utilisation en intérieur. Le modèle WBPWR-1 est destiné à une utilisation en extérieur.

Remarque : lors du choix de l'emplacement de montage, au moins deux des points de fixation du support de montage doivent être fixés à une structure porteuse. Les points de fixation non fixés à une structure porteuse doivent être fixés à l'aide du matériel approprié pour l'installation. Choisissez des fixations conformes à tous les codes applicables et toutes les exigences locales en matière de bâtiment.

- Dévissez le boulon qui maintient le support de l'enceinte au support et retirez le support de l'enceinte. Reportez-vous à la figure 4 pour déterminer si la plaque de montage est nécessaire pour votre installation et, le cas échéant, ajustez-la en conséquence.
 - Utilisez cette orientation pour les installations verticales.
 - Utilisez cette orientation pour les installations horizontales.

- Marquez quatre emplacements de perçage sur le mur et effectuez les perçages correspondants.
- Fixez le support au mur à l'aide de quatre vis (utilisez des vis M8 ou des vis de 5/16 pouces). **Remarque :** Choisissez des fixations adaptées pour supporter le poids de l'enceinte (reportez-vous au guide d'installation de votre enceinte pour connaître le poids du produit).
- Fixez la plaque de montage ou le support d'enceinte à l'enceinte en utilisant les vis adéquates (reportez-vous à la figure 4 pour connaître l'enceinte concernée).
- Fixez le support d'enceinte au support et serrez le boulon sur le support d'enceinte pour les solidariser.
- Ajustez l'inclinaison de l'enceinte en desserrant les boulons d'inclinaison et en inclinant l'enceinte.
- Ajustez l'orientation de l'enceinte en desserrant les boulons d'orientation et en orientant l'enceinte.

Installationsanleitung



ACHTUNG: Lesen Sie bitte vor der Montage dieses Produkts alle Sicherheitshinweise und Warnungen.

Der RMUBRKT1 ist nur für den Gebrauch im Innenbereich bestimmt. Der WBPWR-1 ist für den Gebrauch im Außenbereich bestimmt.

Hinweis: Beachten Sie bei der Auswahl eines Montageorts, dass mindestens zwei der Befestigungspunkte der Montagehalterungen an einer tragenden Konstruktion angebracht sein müssen. Befestigungspunkte, die nicht an einer tragenden Konstruktion angebracht sind, müssen mit für die Montage geeigneten Befestigungselementen angebracht werden. Verwenden Sie Sicherungselemente, die den örtlichen Bauvorschriften und Anforderungen entsprechen.

- Lösen Sie die Schraube, mit der der Schwenkarm an der Halterung befestigt ist, und entfernen Sie den Schwenkarm. Prüfen Sie, ob die Montageplatte für Ihre Installation erforderlich ist (siehe Abbildung 4), und passen Sie die Montageplatte entsprechend an.
 - Verwenden Sie diese Ausrichtung für vertikale Installationen.
 - Verwenden Sie diese Ausrichtung für horizontale Installationen.
- Markieren Sie vier Bohrungen und bohren Sie vier Löcher in die Wand.

- Befestigen Sie die Halterung mit vier Schrauben an der Wand (M8-Schrauben verwenden). **Hinweis:** Achten Sie darauf, dass die Sicherungselemente für das Gewicht des Lautsprechers (siehe Installationsanleitung Ihres Lautsprechers) geeignet sind.
- Befestigen Sie die Montageplatte oder den Schwenkarm mit den erforderlichen Schrauben am Lautsprecher (siehe Abbildung 4 für den jeweiligen Lautsprecher).
- Bringen Sie den Schwenkarm an der Halterung an und schrauben Sie die Schraube durch den Schwenkarm, um den Schwenkarm an der Halterung zu befestigen.
- Stellen Sie die Neigung des Lautsprechers ein, indem Sie die horizontale Sicherungsschraube lösen und den Lautsprecher einstellen.
- Stellen Sie die Schwenkung des Lautsprechers ein, indem Sie die vertikale Sicherungsschraube lösen und den Lautsprecher einstellen.

Istruzioni di installazione



ATTENZIONE: prima di installare questo prodotto, leggere tutte le avvertenze e le precauzioni di sicurezza.

RMUBRKT1 è destinata esclusivamente all'utilizzo in interni. WBPWR-1 è destinata all'uso all'aperto.

Nota: durante la scelta della posizione di installazione, almeno due punti di aggancio della staffa di montaggio devono essere fissati a una struttura portante. I punti di aggancio non fissati a una struttura portante devono essere fissati utilizzando componenti appropriati per l'installazione. Scegliere dispositivi di fissaggio conformi a tutti i requisiti e tutte le normative per l'edilizia in vigore a livello locale.

- Svitare il bullone di fissaggio del supporto diffusore alla staffa e rimuovere il supporto. Vedere la Figura 4 per determinare se la piastra di montaggio è necessaria per l'installazione regolare di conseguenza.
 - Usare questa posizione per le installazioni con orientamento verticale.
 - Usare questa posizione per installazioni con orientamento orizzontale.
- Contrassegnare e praticare quattro fori sulla parete.

- Fissare la staffa alla parete utilizzando quattro viti (utilizzare viti di dimensioni M8 o 5/16"). **Nota:** scegliere i dispositivi di fissaggio appropriati per sostenere il peso del diffusore (per il peso del prodotto, vedere la guida di installazione del diffusore).
- Fissare la piastra di montaggio o il supporto del diffusore all'altoparlante utilizzando le viti necessarie (vedere la Figura 4 per il diffusore applicabile).
- Fissare il supporto sulla staffa avvitando il bullone.
- Regolare il tilt del diffusore allentando i bulloni e regolando l'inclinazione dell'altoparlante.
- Regolare il pan del diffusore allentando i bulloni regolando l'orientamento dell'altoparlante.

Installatie-instructies



LET OP: Lees alle veiligheidswaarschuwingen voordat u dit product installeert.

De RMUBRKT1 is alleen voor binnen. De WBPWR-1 is voor buiten.

Opmerking: Ten minste twee van de bevestigingspunten van de muurbeugel moeten aan een dragende structuur worden bevestigd. Bij bevestigingspunten die niet aan een dragende structuur worden bevestigd, moet de juiste bevestigingshardware worden gebruikt. Kies bevestigingsmaterialen die aan de lokale bouwvoorschriften en -vereisten voldoen.

- Draai de moer los waarmee de luidsprekerhouder aan de beugel is bevestigd en verwijder de luidsprekerhouder. Raadpleeg figuur 4 om te bepalen of de bevestigingsplaat is vereist voor de installatie.
 - Gebruik deze oriëntatie bij verticale installatie.
 - Gebruik deze oriëntatie bij horizontale installatie.
- Teken vier boorgaten af en boor vier gaten in de wand.

- Bevestig de beugel aan de muur met vier schroeven (gebruik M8-schroeven of schroeven van 5/16"). **Opmerking:** Kies bevestigingsmaterialen die het gewicht van de luidspreker kunnen dragen (raadpleeg de installatiehandleiding van de luidspreker voor het productgewicht).
- Bevestig de bevestigingsplaat of luidsprekerhouder aan de luidspreker met de daarvoor bestemde schroeven (raadpleeg figuur 4 voor de desbetreffende luidspreker).
- Bevestig de luidsprekerhouder op de beugel door de bout door de houder te steken en vast te zetten met de moer.
- Kantel de luidspreker door de moeren van de kantelbouten los te zetten en de luidspreker naar de gewenste hoek te kantelen.
- Draai de luidspreker door de moer van de draaibout los te zetten en de luidspreker naar de gewenste hoek te draaien.

4 RMU108 / 206 / 208
AMU108 / 206 / 208

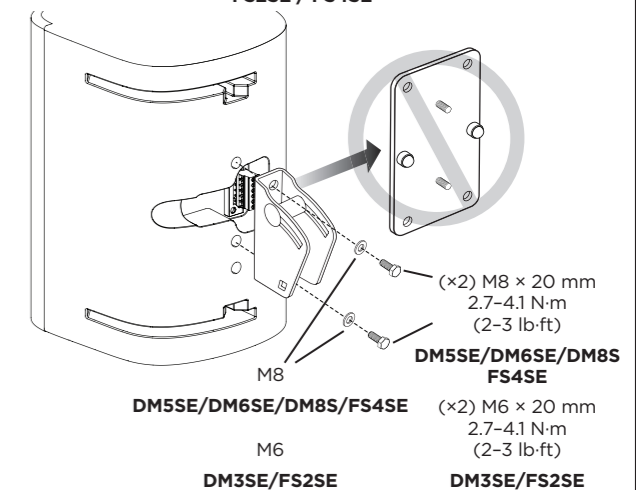
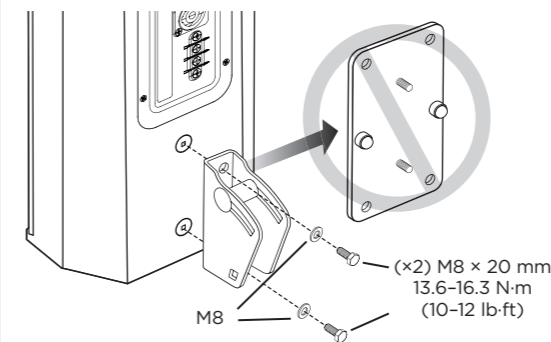
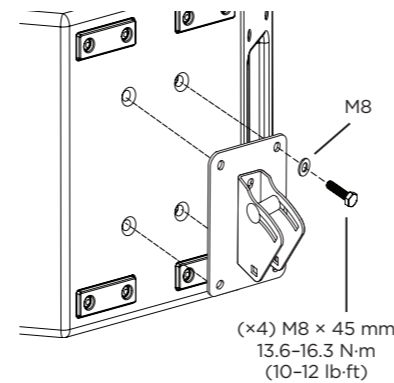
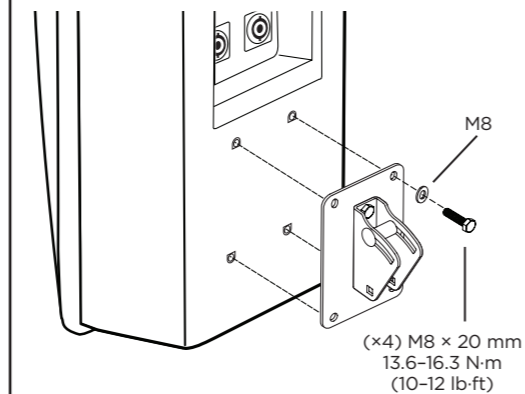
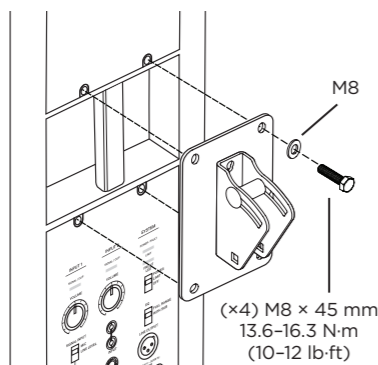
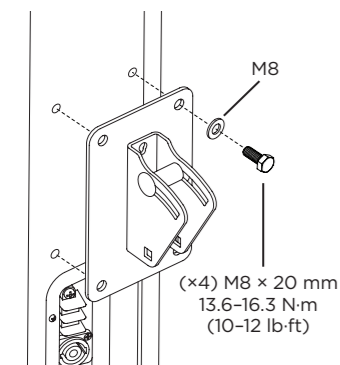
F1 Model 812

Panaray 402 Series IV

AMM108

RMU105
AMU105

DM3SE / DM5SE
DM6SE / DM8S
FS2SE / FS4SE



Monteringsinstruksjoner



FORSIKTIG: Les alle sikkerhetsadvarsler og forholdsregler før du monterer dette produktet.

RMUBRKT1 er kun til innendørs bruk. WBPWR-1 er beregnet på utendørs bruk.

Merk: Når du velger monteringssted, må minst to av festepunktene til monteringsbraketten være festet til en støttestruktur. Festepunkter som ikke er festet til en støttestruktur, må festes med bruk av egnet jernvare til monteringen. Velg festeordninger som samsvarer med alle lokale byggeforskrifter og krav.

1. Skru ut bolten som fester høyttalerholderen til braketten, og fjern høyttalerholderen. Se figur 4 for å finne ut om monteringsplaten er nødvendig for installasjonen, og juster monteringsplaten i henhold til dette.
 - A. Bruk denne plasseringen for vertikal montering.
 - B. Bruk denne plasseringen for horisontal montering.
2. Marker fire borehull, og bor fire hull i veggen.

3. Fest braketten til veggen med fire skruer (bruk M8 eller 5/16-tommers skruer). **Merk:** Velg passende festeordninger for å støtte vekten av høyttaleren (se monteringsveiledningen for høyttaleren for produktvekt).
4. Fest monteringsplaten eller høyttalerholderen til høyttaleren ved hjelp av de nødvendige skruene (se figur 4 for den aktuelle høyttaleren).
5. Fest høyttalerholderen på braketten, og skru bolten gjennom holderen for å feste holderen til braketten.
6. Juster vinkelen på høyttaleren ved å løsne vippeboltene og justere høyttaleren.
7. Juster panoreringen på høyttaleren ved å løsne panoreringsboltene og justere høyttaleren.

安装说明



注意: 安装本产品之前, 请阅读所有安全警告和注意事项。

RMUBRKT1 仅供室内使用。WBPWR-1 仅供室外使用。

注意: 选择安装位置时, 必须将安装支架的至少两个连接点固定到支撑结构上。未固定到支撑结构上的连接点必须使用合适的安装紧固件进行固定。请选择符合当地所有建筑法规和要求的紧固件。

1. 拧下将扬声器支架固定到支架上的螺钉, 取下扬声器支架。查看图 4, 确定您的安装是否需要安装板, 及相应调整安装板。
 - A. 使用此方向进行垂直安装。
 - B. 使用此方向进行水平安装。
2. 做好 4 个钻孔记号, 在墙上打 4 个洞。

3. 使用 4 个螺钉将支架固定到墙壁上 (使用 M8 或 5/16 英寸大小的螺钉)。**注意:** 选择合适的紧固件以支撑扬声器的重量 (有关产品重量, 请参见扬声器安装指南)。
4. 使用必需螺钉将安装板或扬声器支架连接到扬声器上 (查看图 4, 了解适用扬声器)。
5. 将扬声器支架连接到支架上, 将螺钉放入洞中拧紧, 固定好支架。
6. 松开倾角螺钉, 调整扬声器位置来调整扬声器倾角。
7. 松开桥板螺钉, 调整扬声器位置来调整扬声器倾角。

Instrukcja instalacji



PRZESTROGA: Przed instalacją produktu należy zapoznać się ze wszystkimi ostrzeżeniami i przestrogami dotyczącymi bezpieczeństwa.

Model RMUBRKT1 jest przeznaczony wyłącznie do użytku w pomieszczeniach. Model WBPWR-1 jest przeznaczony wyłącznie do użytku na zewnątrz.

- Uwaga:** W miejscu montażu co najmniej dwa punkty mocowania wspornika montażowego muszą być przytwierdzone do konstrukcji nośnej. Punkty mocowania, które nie są przymocowane do konstrukcji nośnej, muszą zostać zabezpieczone przy użyciu odpowiednich śrub i nakrętek do montażu. Wybrane mocowania muszą być zgodne ze wszystkimi lokalnymi przepisami budowlanymi.
1. Odkręć śrubę mocującą głośnik do wspornika i wymontuj wspornik. Spójrz na rysunek 4, aby określić, czy wymagana jest instalacja płyty montażowej, i w razie potrzeby odpowiednio wyreguluj płytę montażową.
 - A. Użyj tej orientacji w przypadku instalacji pionowych.
 - B. Użyj tej orientacji w przypadku instalacji poziomych.

2. Zaznacz cztery otwory i wywierć je w ścianie.
3. Przymocuj wspornik do ściany za pomocą czterech śrub (użyj śrub M8 lub 5/16 cala). **Uwaga:** wybierz mocowania, które utrzymają głośnik (wagę produktu można znaleźć w podręczniku instalacji głośnika).
4. Przymocuj płytę montażową lub uchwyt do głośnika za pomocą odpowiednich śrub (zobacz rysunek 4 w kontekście odpowiedniego głośnika).
5. Przymocuj uchwyt do wspornika i wkręć śrubę w uchwyt, aby przymocować uchwyt do wspornika.
6. Wyreguluj nachylenie głośnika poprzez poluzowanie śrub regulacji pochyleń i dostosowanie nachylenia głośnika.
7. Wyreguluj położenie głośnika poprzez poluzowanie śrub przesuwnych i dostosowanie pozycji głośnika.

安装指示



注意: 安装本产品前, 请先详閱所有安全警告與注意事項。

RMUBRKT1 僅供室內使用。WBPWR-1 適用於戶外使用。

備註: 選擇安裝位置時, 應將至少兩個安裝支架的安裝點固定至支撐結構。未固定於支撐結構的安裝點必須使用合適的安裝五金部件進行固定。請選用符合所有當地建築法規和規定的緊固件。

1. 鬆開將揚聲器固定架鎖於支架的螺栓, 將揚聲器固定架卸除。參閱圖 4 判斷此次安裝是否需使用安裝板, 並適當調整安裝板。
 - A. 垂直安裝請使用此方向。
 - B. 水平安裝請使用此方向。
2. 標記四個鑽孔位置, 然後在牆上鑽孔。

3. 使用四顆螺絲將支架固定於牆面 (請使用 M8 或 5/16 吋尺寸的螺絲)。備註: 請選用足以支撐揚聲器重量的合適緊固件 (請參見揚聲器安裝指南以瞭解產品重量)。
4. 使用必要螺絲將安裝板或揚聲器固定架裝至揚聲器上 (請參閱圖 4 以瞭解適用的揚聲器)。
5. 將揚聲器固定架裝至支架上, 並將螺栓鎖入固定架, 以將固定架固定於支架上。
6. 若要調整揚聲器的傾斜角度, 可鬆開傾斜角螺栓並調整揚聲器。
7. 若要調整揚聲器的左右角度, 可鬆開偏轉螺栓並調整揚聲器。

設置手順



注意: 製品の取り付けの前に、すべての安全に関する警告および注意をお読みください。

RMUBRKT1は屋内専用です。WBPWR-1は屋外での使用を目的としています。

注: 取り付け位置を決める際、取り付けブラケットの取り付けポイント(2箇所以上)を、支持構造に固定する必要があります。取り付けポイントが支持構造にしっかり固定されない場合、取り付ける際に適切な器具を使用して固定してください。各地域の建築基準と要件すべてに適合する留め具を選択してください。

1. スピーカーホルダーとブラケットを固定しているボルトを外し、スピーカーホルダーを取り外します。図4を参照して、設置時に取り付けプレートが必要かどうか確認し、取り付けプレートを適切に調整してください。
 - A. 縦向き取り付けにはこの方向で使用します。
 - B. 横向き取り付けにはこの方向で使用します。
2. 壁に4つの穴の印を付け、穴を開けます。

3. 4つのネジを使用して、壁にブラケットを固定します (M8または5/16インチサイズのネジを使用してください)。注: スピーカーの重量を支えるのに適切な留め具を使用してください (製品の重量については、お使いのスピーカーの設置ガイドを参照してください)。
4. 適切なネジを使用して、取り付けプレートまたはスピーカーホルダーをスピーカーに取り付けます (図4を参照して対応するスピーカーを確認してください)。
5. スピーカーホルダーをブラケットに取り付け、ホルダーにボルトを通して締め、ブラケットにホルダーを固定します。
6. 垂直角度調整ボルトを緩めてスピーカーの位置を調整し、スピーカーの垂直角度を調整します。
7. 水平角度調整ボルトを緩めてスピーカーの位置を調整し、スピーカーの水平角度を調整します。

تعليمات التركيب



تنبيه: قبل تركيب المنتج، يرجى قراءة كل التحذيرات والتنبيهات المتعلقة بالسلامة.

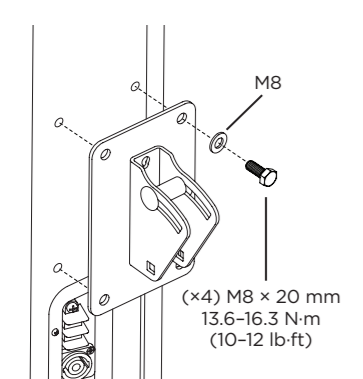
إن كتيفة RMUBRKT1 مخصصة للاستخدام الداخلي فقط. إن كتيفة WBPWR-1 مخصصة للاستخدام الخارجي فقط.

ملاحظة: عند اختيار موقع التركيب، يجب تثبيت اثنتين على الأقل من نقاط توصيل كتيفة التركيب بهيكل الدعم. يجب تثبيت نقاط التوصيل غير المثبتة بهيكل دعم باستخدام الأجهزة المناسبة للتركيب. اختر المشابك المتوافقة مع كل قوانين ولوائح البناء المحلية.

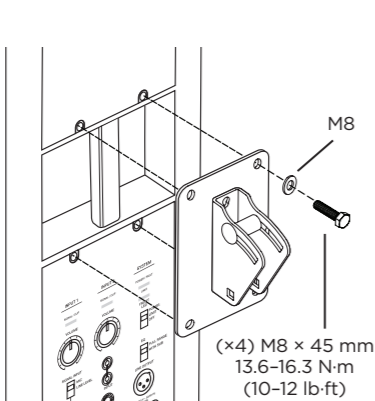
3. ثبت الكتيفة بالحائط باستخدام أربعة براغ (استخدم براغي M8 أو بحجم 5/16 بوصة). **ملاحظة:** اختر مشابك مناسبة لدعم وزن مكبر الصوت (راجع دليل التركيب الخاصة بمكبر الصوت لمعرفة وزن المنتج).
4. ركب لوحة التثبيت أو حامل مكبر الصوت بمكبر الصوت باستخدام البراغي الضرورية (راجع الرسم 4 لمكبر الصوت ذي الصلة).
5. ركب حامل مكبر الصوت بالكتيفة وثبت البرغي غير الحامل لتثبيت الحامل بالكتيفة بإحكام.
6. اضبط درجة إمالة مكبر الصوت من خلال إرخاء براغي الإمالة وضبط مكبر الصوت.
7. اضبط درجة تدوير مكبر الصوت من خلال إرخاء براغي التدوير وضبط مكبر الصوت.

1. قم بفك البرغي الذي يثبت حامل مكبر الصوت بالكتيفة وأزل حامل مكبر الصوت. راجع الرسم 4 لمعرفة ما إذا يجب توفر لوحة التثبيت لعملية التركيب، واضبط لوحة التثبيت وفقاً لذلك.
 - A. استخدم هذا التوجيه لعمليات التركيب العمودية.
 - B. استخدم هذا التوجيه لعمليات التركيب الأفقية.
2. علم أربع فتحات ثقب واتقب أربع فتحات في الحائط.

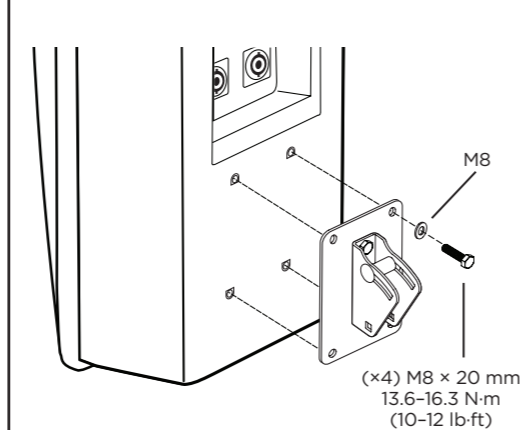
4 RMU108 / 206 / 208 AMU108 / 206 / 208



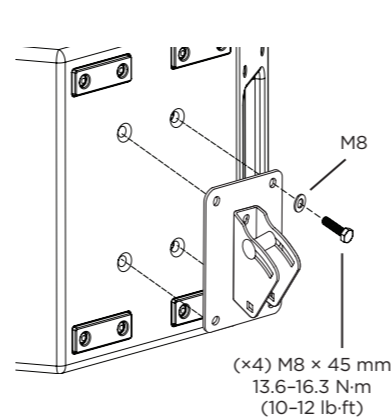
F1 Model 812



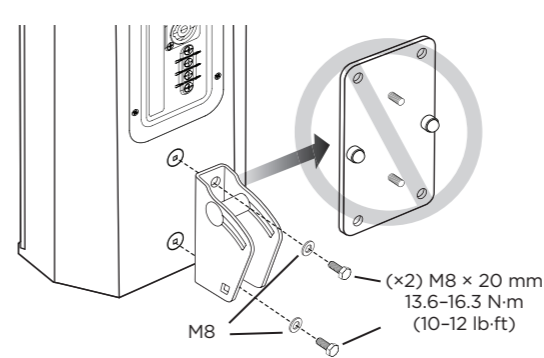
Panaray 402 Series IV



AMM108



RMU105 AMU105



DM3SE / DM5SE DM6SE / DM8S FS2SE / FS4SE

