



Table of Contents

Introduction	2
Overview	2
Features	2
Package Contents	3
Panel	3
Specification	4
Wiring	5
EDID Management	6
Troubleshooting.....	6
Limited Warranty	7
Introduction	11
Aperçu.....	11
Caractéristiques.....	11
Contenu de l’emballage.....	12
Panneau	12
Spécification	13
Instructions d’installation	14
Gestion EDID.....	15
Dépannage	16
Garantie limitée	17
Introducción	21
Descripción	21
Características	21
Contenido del paquete	22
Panel	22
Especificaciones	23
Cableado	24
Gestión de EDID.....	25
Solución de problemas	26
Garantía limitada	27

Introduction

Overview

OE-HDMISPL4 is a 1 to 4 splitter for HDMI with Ultra HD 4K support. It reliably distributes one HDMI source signal to four HDMI outputs. It supports HDMI 1.4a specification features including data rates up to 10.2 Gbps, 3D, Lip Sync, and HD lossless Audio/Video formats. The splitter features HDCP management, which continuously authenticates HDCP encryption between all devices, ensuring the simultaneous distribution of source content to all outputs. The splitter ensures signal integrity by equalizing and regenerating the incoming signal. It is ideal for applications, such as offices, schools, conferences rooms, shopping malls, hotels, or museums, which require the distribution of an HDMI source signal to multiple outputs.

Features

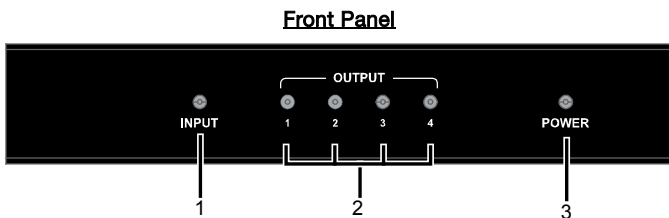
- Slim appearance and space saving.
- HDMI 1.4a and HDCP compliant.
- Supports HD resolutions up to 3840 x 2160@30Hz.
- Distributes one HDMI source to four HDMI displays.
- Automatic input cable equalization and signal regeneration compensation.
- Supports automatic EDID management.
- Supports signal transmission distance up to 33 feet (10 meters) at 4K when used with standard HDMI cables.
- Reshapes marginal or noisy HDMI signals, ensuring a strong, stable digital signal.

Package Contents

Before you start the installation of the product, please check the package contents:

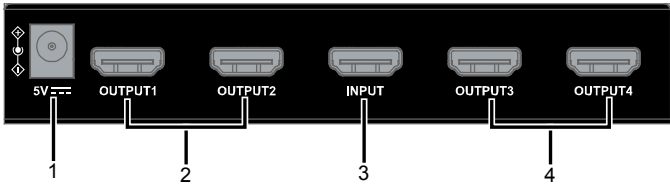
- 1 x 0E-HDMISPL4
- 1 x DC 5V Power Adapter
- 1 x User Manual

Panel



ID.	Name	Description
1	INPUT LED	STEADY BLUE: When a source device is powered on and connected to the splitter. OFF: No source device is connected or it is powered off.
2	OUTPUT (1~4) LED	STEADY BLUE: When the HDMI displays are powered on and connected to corresponding numbered outputs 1~4. OFF: No HDMI display is connected or it is powered off.
3	POWER LED	STEADY BLUE: When the splitter is powered on.

Rear Panel



ID.	Name	Description
1	DC 5V	Connect the power supply provided.
2&4	OUTPUT (1~4)	Connect to four HDMI displays using HDMI cables.
3	HDMI IN	Connect to an HDMI source using an HDMI cable.

Specification

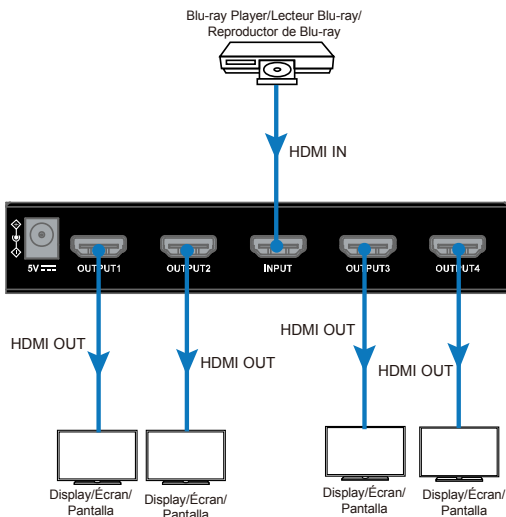
Technical	
Input/Output Port	1 x HDMI IN, 4 x HDMI OUT
Input/Output Signal Type	HDMI 1.4a, 3D and DVI 1.0
Input/Output Resolution Supported	3840 x 2160@30Hz (4K), 1920 x 1080@60/50/30/25/24Hz, 1280 x 720@60/50/30/25/24Hz, 720 x 576@50Hz, 720 x 480@60Hz
Audio Format	Fully supports audio formats in HDMI 2.0 specification, including PCM, Dolby TrueHD, Dolby Atmos, DTS-HD Master Audio, DTS:X
Maximum Data Rate	10.2Gbps
Maximum Pixel Clock	340MHz

General	
Operating Temperature	0°C to 45°C (32°F to 113°F)
Storage Temperature	-20°C to 70°C (-4°F to 158°F)
Humidity	10% to 90%, non-condensing
ESD Protection	±8kV (Air-gap discharge)/

General	
	±4kV (Contact discharge)
Surge Protection	Voltage: ±1 kV
Power Supply	DC 5V 1A
Power Consumption (Max)	2W
Device Dimension (W x H x D)	14.0 cm x 6.4 cm x 2.4 cm /5.51" x 0.79" x 2.57"
Product Weight	0.28kg/0.62lb

Wiring

1. Connect an HDMI source device (such as a Blu-ray player) to the splitter.
2. Connect four HDMI displays (such as HD monitors) to the splitter.
3. Connect all the devices to their power supplies, power them on



EDID Management

The splitter features automatic EDID without DIP switch for EDID management, and enables the source to output the most-suitable timing to all displays by analyzing and mixing their different EDID information. For example, when Output 1 connects to a display with 4K@30Hz, LPCM 5.1CH as default EDID, Output 2 connects to a display with 1080p@60Hz, LPCM 2CH, and Output 3 connects to a display with 720p@60Hz, LPCM 5.1, then the source will output 720p@60Hz, LPCM 2CH to all displays.

Troubleshooting

Most problems that occur are due to simple issues. If you have trouble, please check the list of simple fixes below.

SPLITTER TROUBLESHOOTING	
PROBLEM	SOLUTION
POWER LED OFF	Ensure that the splitter is powered on.
	Check that the cables are qualified and connected properly.
NO PICTURE	Verify that all the devices are powered on, and that all the cables are qualified and connected properly.
	Verify that the display devices work properly and that the source device has normal signals output.
	Check the length of HDMI cable. The maximum length is 10 meters.

Limited Warranty

1. Limited Warranty

a. General

Subject to the terms and conditions of this Limited Warranty, from the date of sale through the period of time for product categories specified in Section 1(b), ADI warrants AVARRO branded products to be free from defects in materials and workmanship under normal use and service, normal wear and tear excepted. Except as required by law, this Limited Warranty is only made to Buyer and may not be transferred to any third party.

ADI shall have no obligation under this Limited Warranty or otherwise if:

- (i) The product is improperly installed, applied or maintained;
- (ii) The product is installed outside of stated operating parameters, altered, or improperly serviced or repaired;
- (iii) Damage is caused by outside natural occurrences, such as lightning, power surges, fire, floods, acts of nature, or the like.
- (iv) Defects resulting from unauthorized modification, misuse, vandalism, or other causes unrelated to defective materials or workmanship, or failures related to batteries of any type used in connection with the products sold hereunder.

ADI only warrants those products branded AVARRO and sold by ADI. Any other products branded by third parties are warranted by the third-party manufacturer for a period as defined by the third-party manufacturer, and ADI assigns to Buyer those warranties and only those warranties extended by such third-party manufacturers or vendors for non-ADI branded products. ADI does not itself warrant any non-ADI branded product and sells only on an as is basis in accordance with ADI's terms and conditions of sale.

b. Specific Warranties for product categories are as follows:

Product Categories	Warranty Period
HDMI Distribution	2 years

2. EXCLUSION OF WARRANTIES, LIMITATION OF LIABILITY

THERE ARE NO WARRANTIES OR CONDITIONS, EXPRESS OR IMPLIED, OF MERCHANTABILITY, OR FITNESS FOR A PARTICULAR PURPOSE OR OTHERWISE, WHICH EXTEND BEYOND THE DESCRIPTION ON THE FACE HEREOF. TO THE FULLEST EXTENT PERMITTED BY LAW, IN NO CASE SHALL ADI BE LIABLE TO ANYONE FOR ANY (I) CONSEQUENTIAL, INCIDENTAL, INDIRECT, SPECIAL, OR PUNITIVE DAMAGES ARISING OUT OF OR RELATING IN ANY WAY TO THE PRODUCT AND/OR FOR BREACH OF THIS OR ANY OTHER WARRANTY OR CONDITION, EXPRESS OR IMPLIED, OR UPON ANY OTHER BASIS OF LIABILITY WHATSOEVER, EVEN IF THE LOSS OR DAMAGE IS CAUSED BY ADI'S OWN NEGLIGENCE OR FAULT AND EVEN IF ADI HAS BEEN ADVISED OF THE POSSIBILITY OF SUCH LOSSES OR DAMAGES. Any product description (whether in writing or made orally by ADI or ADI's agents), specifications, samples, models, bulletin, drawings, diagrams, engineering sheets, or similar materials used in connection with the Buyer's order are for the sole purpose of identifying ADI's products and shall not be construed as an express warranty or condition. Any suggestions by ADI or ADI's agents regarding use, applications or suitability of the products shall not be construed as an express warranty or condition unless confirmed to be such in writing by ADI. ADI does not represent that the products it sells may not be compromised or circumvented; that the products will prevent any personal injury or property loss by burglary, robbery, fire or otherwise, or that the products will in all cases provide adequate warning or protection. Buyer understands and will cause its customer to understand that a properly installed and maintained product is not insurance or guarantee that such will not cause or lead to personal injury or property loss. CONSEQUENTLY, ADI SHALL HAVE NO LIABILITY FOR ANY PERSONAL INJURY, PROPERTY DAMAGE OR OTHER LOSS BASED ON ANY CLAIM AT ALL INCLUDING A CLAIM THAT THE PRODUCT FAILED TO GIVE WARNING. However, if ADI is held liable whether directly or indirectly for any loss or damage with respect to the products it sells, regardless of cause or origin, its maximum liability shall not in any case exceed the purchase price of the product, which shall be fixed as liquidated damages and not as a penalty

and shall be the complete and exclusive remedy against ADI.

3. Limitation on Liability to Buyer's Customers.

Buyer agrees to limit liability to its customers to the fullest extent permitted by law. Buyer acknowledges that ADI shall only be deemed to give consumers of its products such statutory warranties as may be required by law and at no time shall Buyer represent to its customers and/or users of ADI products that ADI provides any additional warranties. By accepting the products, to the fullest extent permitted by law, Buyer assumes all liability for, and agrees to indemnify and hold ADI harmless against and defend ADI from, any and all suits, claims, demands, causes of action and judgments relating to damages, whether for personal injury or to personal property, suffered by any person, firm, corporation or business association, including but not limited to, Buyer's customers and/or users of the products because of any failure of the products to detect and/or warn of the danger for which the goods were designed or any other failure of the products whether or not such damages are caused or contributed to by the sold or joint concurring negligence or fault of ADI.

4. Returns

Subject to the terms and conditions listed below, during the applicable warranty period, ADI will replace Product or provide a credit at purchase at its sole option free of charge any defective products returned prepaid. Any obligations of ADI to replace Limited Lifetime warranty products pursuant to this warranty which result from defect are limited to the availability of replacement product. ADI reserves the right to replace any such products with the then currently available products, or provide a credit in its sole discretion. In the event Buyer has a problem with any ADI product, please call your local ADI branch for return instructions:

For US call 1-800-233-6261

For Canada call 877-234-7378

For Puerto Rico call 787-793-8830

Be sure to have the model number and the nature of the problem available. In the event of replacement, the return product will be credited to Buyer's account and a new invoice issued for the replacement item. ADI reserves the right to issue a credit only in lieu of replacement.

If any AVARRO branded products are found to be in good working order or such product's inability to function properly is a result of user damage or abuse, the product will be returned to Buyer in the same condition as received and Buyer shall be responsible for any return freight changes.

5. Governing Law

The laws of State of New York apply to this Limited Warranty.

6. Miscellaneous

Where any term of this Limited Warranty is prohibited by such laws, it shall be null and void, but the remainder of the Limited Warranty shall remain in full force and effect.

Introduction

Aperçu

0E-HDMISPL4 est un séparateur 1:4 pour HDMI avec prise en charge ultra HD 4K. Il distribue de façon fiable un signal source HDMI vers quatre sorties HDMI. Il prend en charge les fonctionnalités de la spécification HDMI 1.4a, avec des débits binaires pouvant atteindre 10,2 Gb/s, la 3D, le Lip Sync et des formats audio/vidéo sans perte HD. Il comporte une gestion HDCP, qui authentifie continuellement le cryptage HDCP entre tous les appareils, garantissant la distribution simultanée du contenu source vers toutes les sorties.

Le séparateur garantit l'intégrité du signal en égalisant et en régénérant le signal entrant. Il est idéal pour les applications, comme les bureaux, les écoles, les salles de conférence, les centres commerciaux, les hôtels ou les musées, qui nécessitent la distribution d'un signal source HDMI vers plusieurs sorties.

Caractéristiques

- Aspect fin pour plus de place
- Compatible HDMI 1.4a et HDCP
- Prend en charge les résolutions HD jusqu'à 3840 x 2160 à 30 Hz
- Distribue une source HDMI vers quatre écrans HDMI
- Égalisation du câble d'entrée et compensation de régénération de signal automatiques
- Prend en charge la gestion EDID automatique
- Prend en charge une distance de transmission de signal jusqu'à 33 pieds (10 mètres) à 4K en cas d'utilisation avec des câbles HDMI standard
- Refaçonne les signaux HDMI marginaux ou bruyants, garantissant un signal numérique puissant et stable

Contenu de l'emballage

Avant de commencer l'installation du produit, veuillez vérifier le contenu de l'emballage.

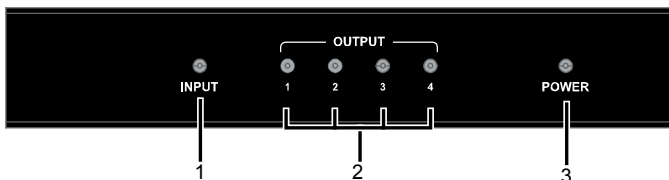
1 x 0E-HDMISPL4

1 x alimentation électrique CC, 5 V, 1 A

1 x manuel d'utilisation

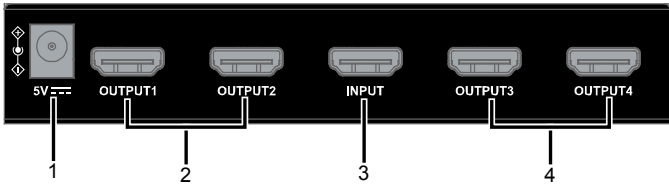
Panneau

Panneau avant



Identification	Nom	Description
1	VOYANT D'ENTRÉE	Bleu stable : lorsqu'un appareil source est sous tension et connecté au séparateur. Éteint : aucun appareil source n'est connecté ou l'appareil source est hors tension.
2	VOYANTS DE SORTIE 1 À 4	Bleu stable : lorsque les écrans HDMI sont sous tension et connectés aux sorties portant les numéros correspondants 1 à 4. Éteint : aucun écran HDMI n'est connecté ou l'écran est hors tension.
3	Voyant d'alimentation	Bleu stable : lorsque le séparateur est sous tension.

Panneau arrière



Identification	Nom	Description
1	Connecteur à alimentation électrique	Connexion à un adaptateur d'alimentation de 5 VCC, 1 A.
2	Ports SORTIE 1 À 4	Connexion à quatre écrans HDMI à l'aide de câbles HDMI.
3	Port ENTRÉE	Connexion à une source HDMI à l'aide d'un câble HDMI.

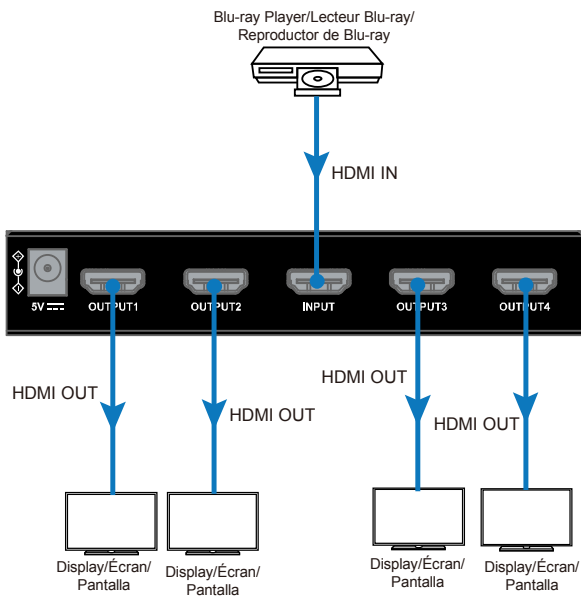
Spécification

Technique	
Tension/ Sortie	1 x ENTRÉE HDMI, 4 x SORTIES HDMI
Type de signal d'entrée/de sortie	HDMI 1.4a, 3D et DVI 1.0
Prise en charge de la résolution d'entrée/de sortie	3840 x 2160 à 30Hz (4K), 1920 x 1080 à 60/50/30/25/24Hz, 1280 x 720 à 60/50/30/25/24Hz, 720 x 576 à 50Hz, 720 x 480 à 60Hz
Débit de données maximal	10,2 Gb/s
Horloge de pixels maximale	340 MHz

Général	
Température de service	32 à 113 °F (0 à 45 °C)
Température de stockage	-4 à 158 °F (-20 à 70 °C)
Humidité	10 % à 90 %, sans condensation
Protection DES	Modèle du corps humain : ±8 kV (décharge d'entrefer)/ ± 4 kV (décharge sur contact)
Alimentation électrique	5 VCC, 1 A
Consommation électrique	2 W (maximum)
Dimensions	140 mm x 64 mm x 24 mm/5,5 po. x 2,5 po. x 0,9 po.
Poids	0,62 lb/0,28 kg

Instructions d'installation

1. Connectez un appareil source HDMI (par exemple, un lecteur DVD) au séparateur.
2. Connectez quatre écrans HDMI (par exemple, des moniteurs HD) au séparateur.
3. Connectez tous les appareils à leurs blocs d'alimentation, mettez-les sous tension et faites-les démarrer.



Gestion EDID

Le séparateur est équipé de la gestion EDID automatique sans interrupteur DIP, et permet à la source de transmettre la temporisation la plus adaptée à tous les écrans en analysant et en mélangeant les différentes informations EDID de ces derniers. Par exemple, si la Sortie 1 est connectée à un écran avec 4K à 30 Hz, LPCM 5,1 canaux comme EDID par défaut, la Sortie 2 est connectée à un écran avec 1080p à 60 Hz, LPCM 2 canaux et la Sortie 3 est connectée à un écran avec 720p à 60 Hz, LPCM 5,1, la source transmet la résolution 720p à 60 Hz, LPCM 2 canaux à tous les écrans.

Dépannage

La plupart des problèmes qui surviennent ont une explication simple. Si vous rencontrez des problèmes, consultez la liste des solutions simples ci-dessous.

DÉPANNAGE DU SÉPARATEUR	
PROBLÈME	SOLUTION
VOYANT D'ALIMENTATION ÉTEINT	Vérifiez que l'appareil est sous tension.
	Vérifiez que les câbles sont adaptés et correctement branchés.
AUCUNE IMAGE	Vérifiez que tous les appareils sont sous tension, que tous les câbles sont adaptés et correctement branchés.
	Vérifiez que le dispositif d'affichage fonctionne correctement et que l'appareil source possède une sortie de signal normale.
	Vérifiez la longueur du câble HDMI. La longueur maximale est de 10 mètres.

Garantie limitée

1. Garantie limitée

a. Général

Soumis aux conditions générales de cette garantie limitée à partir de la date de vente pour la durée des catégories de produits définies à la section 1(b), ADI garantit que ses produits AVARRO sont exempts de défauts de matériel et de fabrication selon un usage normal, à l'exception d'une usure normale. Sauf si la loi l'exige, la présente garantie limitée est offerte uniquement à l'acheteur et ne peut être transférée à un tiers.

En vertu de la présente garantie limitée et autre obligation, ADI n'endossera aucune responsabilité dans les cas suivants :

- (i) le produit est mal installé, mal appliqué ou mal entretenu;
- (ii) le produit est installé de manière non conforme aux paramètres d'utilisation indiqués, est modifié ou est mal entretenu ou réparé;
- (iii) le produit est endommagé suite à des phénomènes naturels extérieurs comme la foudre, une surcharge électrique, un incendie, une inondation, un acte de la nature ou un phénomène similaire;
- (iv) les défauts du produit sont le résultat d'une modification non autorisée, d'une mauvaise utilisation, d'un acte de vandalisme ou d'autres causes non liés aux vices de matériaux ou de fabrication, ou à une défaillance des piles de quelque type que ce soit utilisées avec les produits vendus aux termes des présentes.

ADI garantit uniquement les produits portant la marque AVARRO et vendus par ADI. Les autres produits portant une marque de tiers sont garantis par le fabricant tiers pendant une période définie par ce dernier, et ADI cède à l'acheteur ces garanties et uniquement les garanties offertes par ces fabricants tiers ou vendeurs à l'égard de produits ne portant pas ses marques. ADI ne garantit pas de produits ne portant pas ses marques et vend ces produits tels quels, conformément à ses modalités de vente.

- b. Les garanties particulières applicables aux catégories de produits sont les suivantes :

Catégories de produits	Période de garantie
Distribution HDMI	Garantie 2 ans

2. EXCLUSION DE GARANTIES ET LIMITATION DE RESPONSABILITÉ

AUCUNE GARANTIE OU CONDITION, EXPRESSE OU IMPLICITE DE QUALITÉ MARCHANDE OU D'ADAPTABILITÉ À UN USAGE PARTICULIER N'EST OFFERTE, OUTRE LA DESCRIPTION CI-PRÉSENTE. DANS LA PLEINE MESURE PERMISE PAR LA LOI, ADI NE SAURAIT EN AUCUN CAS ÊTRE TENUE RESPONSABLE ENVERS QUICONQUE DES DOMMAGES CONSÉCUTIFS, INDIRECTS, SPÉCIAUX OU PUNITIFS DÉCOULANT DU PRODUIT OU LIÉS À CELUI-CI DE QUELQUE FAÇON QUE CE SOIT ET/OU DU NON-RESPECT DE LA PRÉSENTE GARANTIE OU DE TOUTE AUTRE GARANTIE OU CONDITION, EXPRESSE OU IMPLICITE, OU DE TOUTE AUTRE RÉCLAMATION FONDÉE SUR LA RESPONSABILITÉ, MÊME SI LA PERTE OU LES DOMMAGES SONT CAUSÉS PAR LA NÉGLIGENCE OU LA FAUTE D'ADI ET MÊME SI CETTE DERNIÈRE A ÉTÉ AVISÉE DE LA POSSIBILITÉ QUE DE TELLES PERTES OU DE TELS DOMMAGES SURVIENNENT. Les descriptions de produits (fournies par écrit ou verbalement par ADI ou ses mandataires), caractéristiques techniques, échantillons, modèles, bulletins, dessins, diagrammes, esquisses techniques ou documents similaires utilisés par l'acheteur pour passer une commande visent uniquement à décrire les produits d'ADI et ne doivent pas être interprétés comme des garanties ou conditions expresses. Les suggestions faites par ADI ou ses mandataires au sujet de l'utilisation, de l'application ou du caractère approprié des produits ne doivent pas être interprétées comme des garanties ou conditions expresses, sauf si ADI confirme par écrit qu'il s'agit de garanties ou de conditions expresses. ADI ne garantit pas qu'il n'y aura aucune atteinte à l'intégrité des produits qu'elle vend ou que les produits qu'elle vend ne seront pas contournés, qu'ils préviendront les blessures ou les pertes matérielles en cas de cambriolage, de vol, d'incendie

ou autrement ou qu'ils constitueront dans tous les cas une protection ou un avertissement approprié. L'acheteur comprend qu'un produit dûment installé et entretenu permet uniquement de réduire le risque de cambriolage, de vol ou d'incendie sans avertissement, mais qu'il ne constitue pas une assurance ou une garantie qu'un tel événement ne se produira pas ou qu'il n'entraînera pas des blessures ou des pertes matérielles. PAR CONSÉQUENT, ADI NE SAURAIT ÊTRE TENUE RESPONSABLE DES BLESSURES, DES DOMMAGES MATÉRIELS OU D'AUTRES PERTES FAISANT L'OBJET D'UNE RÉCLAMATION, Y COMPRIS UNE RÉCLAMATION SELON LAQUELLE LE PRODUIT N'AURAIT PAS DONNÉ DE SIGNAL D'AVERTISSEMENT. Toutefois, si ADI est tenue responsable, directement ou indirectement, de pertes ou de dommages à l'égard des produits qu'elle vend, quelle qu'en soit la cause ou l'origine, sa responsabilité n'excédera en aucun cas le prix d'achat du produit, dont le remboursement sera exigé à titre de dommages-intérêts extrajudiciaires et non d'amende, et il s'agira du recours exclusif et intégral pouvant être exercé contre ADI.

3. Limitation de la responsabilité envers les clients de l'acheteur.

L'acheteur accepte de limiter la responsabilité à ses clients dans la pleine mesure permise par la loi. L'acheteur reconnaît qu'ADI ne sera réputée avoir fourni aux consommateurs de ses produits que les garanties qui sont exigées par la loi. L'acheteur ne doit en aucun cas déclarer à ses clients et/ou aux utilisateurs des produits d'ADI que cette dernière offre d'autres garanties. Par l'acceptation des produits, l'acheteur assume, dans la pleine mesure permise par la loi, la pleine responsabilité à l'égard de toutes les poursuites, réclamations, mises en demeure et causes d'action et à l'égard de tous les jugements se rapportant à des dommages-intérêts, que ce soit pour des préjudices personnels ou des dommages matériels, subis par une personne, une firme, une société ou une association commerciale, y compris les clients de l'acheteur et/ou les utilisateurs des produits, en raison de toute omission de la part des produits de déceler le danger pour la détection duquel ils sont conçus et/ou de donner l'alerte de ce danger ou un avertissement de toute autre défaillance des produits, que ces dommages aient été causés par la négligence dont ADI est

l'auteur ou le coauteur, et il tiendra ADI à couvert à cet égard et prendra fait et cause pour lui.

4. Retours

Sous réserve des conditions générales énumérées ci-dessous et durant la période de garantie applicable, ADI remplacera ou créditera tout produit défectueux retourné port payé à sa seule discrétion et sans frais. L'obligation qui incombe à ADI de remplacer le produit visé par une garantie à vie limitée aux termes de la garantie en question si celui-ci est défectueux se limite à la disponibilité d'un produit de remplacement. ADI se réserve le droit de remplacer un produit défectueux par le produit qui est disponible à ce moment-là, ou de donner une note de crédit, à son gré. Si l'acheteur a un problème avec un produit d'ADI, il doit appeler sa succursale ADI locale pour connaître la marche à suivre pour retourner le produit.

Aux États-Unis, composer le 1 800 233-6261

Au Canada, composer le 877 234-7378

À Porto Rico, composer le 787 793-8830

N'oubliez pas d'avoir en main le numéro de modèle et la nature du problème. En cas de remplacement, le prix du produit retourné sera porté au crédit du compte de l'acheteur et une nouvelle facture sera établie pour le produit de remplacement. ADI se réserve le droit de donner une note de crédit plutôt que de remplacer le produit.

Si l'on établit que le produit AVARRO n'est pas défectueux ou que son mauvais fonctionnement résulte d'une utilisation abusive ou de dommages causés par l'utilisateur, le produit sera retourné à l'acheteur dans le même état que celui dans lequel il a été reçu et l'acheteur devra acquitter les frais de transport.

5. Droit applicable

Les lois de l'État de New York s'appliquent à la présente garantie limitée.

6. Divers

Si une modalité de la présente garantie limitée est interdite par ces lois, elle sera nulle, mais le reste de la présente garantie limitée demeurera pleinement en vigueur.

Introducción

Descripción

0E-HDMISPL4 es un divisor 1:4 para HDMI compatible con 4K Ultra HD. Distribuye de forma fiable una señal de fuente HDMI a cuatro salidas HDMI. Es compatible con las características de la especificación HDMI 1.4a, que incluye velocidades de datos de hasta 10.2 Gbps, 3D, sincronización de labios y formatos de audio/video HD sin pérdidas. El divisor cuenta con gestión HDCP, que autentifica continuamente la codificación HDCP entre todos los dispositivos y garantiza la distribución simultánea del contenido de la fuente a todas las salidas. El divisor garantiza la integridad de la señal, ya que ecualiza y regenera la señal entrante. Es ideal para aplicaciones, como oficinas, escuelas, salas de conferencias, centros comerciales, hoteles o museos, que requieren la distribución de una señal de fuente HDMI a múltiples salidas.

Características

- Aspecto delgado y ahorro de espacio
- Compatible con HDMI 1.4a y HDCP 1.4.
- Admite resoluciones HD de hasta 3840 x 2160 a 30Hz
- Distribuye una fuente HDMI a dos pantallas HDMI
- Ecualización automática del cable de entrada y compensación de la regeneración de la señal.
- Gestión automática de EDID.
- Admite una distancia de transmisión de la señal de hasta 33 pies (10 metros) a 4K@30Hz o 1080p cuando se utiliza con cables HDMI estándar.
- Remodela las señales HDMI marginales o ruidosas, garantizando una señal digital fuerte y estable

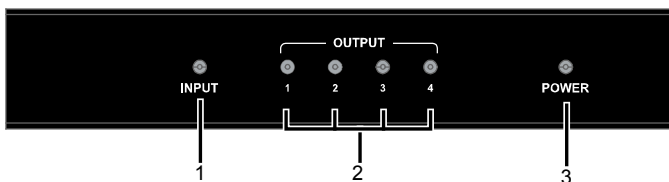
Contenido del paquete

Antes de comenzar a instalar el producto, verifique el contenido del paquete:

- 1 0E-HDMISPL4
- 1 adaptador de CC de 5 V con pines para EE. UU.
- 1 manual del usuario

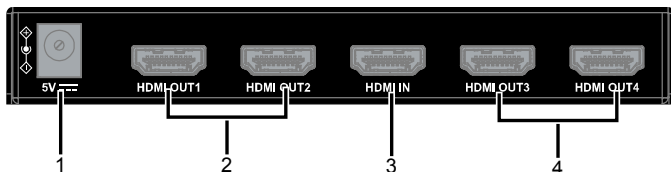
Panel

Panel frontal



N.º	Nombre	Descripción
1	LED DE ENTRADA	Azul fijo: Cuando un dispositivo fuente está encendido y conectado al divisor. APAGADO: No hay ningún dispositivo de origen conectado o está apagado.
3	OUTPUT (1-4) LED	Azul fijo: Cuando las pantallas HDMI están encendidas y conectadas a la salida correspondiente . APAGADO: No hay ninguna pantalla HDMI conectada o está apagada.
3	LED DE ALIMENTACIÓN	Azul fijo: Cuando el divisor está encendido.

Panel trasero



N.º	Nombre	Descripción
1	DC 5V	Conectar al adaptador de CC de 5 V provisto.
2 Y 4	HDMI OUT (1-4)	Conectar las fuentes HDMI como un Blu-ray reproductor.
3	HDMI IN	Conectar a una fuente HDMI.

Especificaciones

Técnica

Puerto de entrada/salida	1 x HDMI IN, 4 x HDMI OUT
Puerto de entrada/salida	HDMI 1.4a, 3D y DVI 1.0
Resolución de entrada/salida admitida	3840 x 2160 a 30Hz (4K), 1920 x 1080 a 60/50/30/25/24Hz, 1280 x 720 a 60/50/30/25/24Hz, 720 x 576 a 50Hz, 720 x 480 a 60Hz
Formato de audio admitido	HDMI: Admite sin problemas formatos de audio en especificación HDMI 2.0, incluidos PCM, Dolby TrueHD, Dolby Atmos, DTS-HD Master Audio, DTS:X.
Velocidad máxima de datos	10.2Gbps
Reloj de píxeles máximo	340MHz

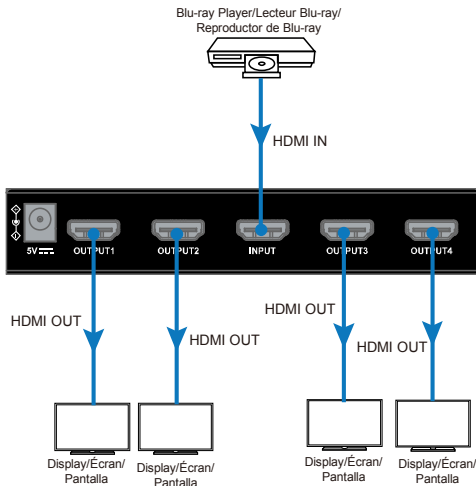
General

Temperatura operativa	De 0 °C a 45 °C (32 °F a 113 °F)
Temperatura de almacenamiento	De -20 °C a 70 °C (-4 °F a 158 °F)
Humedad	De 10 % a 90 %, sin condensación
ESD Protection	Modelo de cuerpo humano

General	
	±8 kV (descarga por espacio de aire)/ ±4kV (descarga por contacto)
Fuente de alimentación	DC 5V 1A
Consumo de energía (máx.)	2W
Medidas del dispositivo (ancho x altura x profundidad)	14.0 cm x 6.4 cm x 2.4 cm /5.51" x 0.79" x 2.57"
Reloj de píxeles máximo	0.28kg/0.62lb

Cableado

1. Conectar una fuente HDMI (Apple TX, STB, reproductor multimedia, reproductor de Blu-ray, etc.) al puerto de entrada HDMI IN.
2. Conectar el dispositivo de pantalla HDMI (como televisor, proyector, pantalla LED/LCD) a la salida HDMI 1 a la 4.
3. Conectar el adaptador de corriente provisto al unidad
4. Encender todos los dispositivos conectados.



Gestión de EDID

El divisor cuenta con EDID automático sin interruptor DIP para la gestión de EDID, y permite que la fuente emita la sincronización más adecuada a todas las pantallas analizando y mezclando su diferente información de EDID. Por ejemplo, cuando la salida 1 se conecta a una pantalla con 4K@30Hz, LPCM 5.1CH como EDID por defecto, la salida 2 se conecta a una pantalla con 1080p@60Hz, LPCM 2CH, y la salida 3 se conecta a una pantalla con 720p@60Hz, LPCM 5.1, entonces la fuente emitirá 720p@60Hz, LPCM 2CH a todas las pantallas.

Solución de problemas

La mayoría de los problemas se deben a cuestiones sencillas. Si tiene problemas, consulte la siguiente lista de soluciones sencillas.

Solución de problemas del divisor	
PROBLEMA	SOLUCIÓN
LED DE ENCENDIDO APAGADO	Asegúrese de que el divisor esté encendido.
	Compruebe que los cables sean los adecuados y estén conectados correctamente.
NO HAY IMAGEN	Compruebe que todos los dispositivos estén encendidos y que todos los cables sean los adecuados y estén conectados correctamente.
	Compruebe que los dispositivos de pantalla funcionan correctamente y que la salida de la señal del dispositivo de la fuente es normal.
	Compruebe la longitud del cable HDMI. La longitud máxima es de 10 metros.

Garantía limitada

1. Garantía limitada

a. General

Sujeto a los términos y condiciones de esta Garantía limitada, desde la fecha de venta hasta el período correspondiente a las categorías de productos especificadas en la Sección 1(b), ADI garantiza que los productos de la marca AVARRO están libres de defectos en los materiales y de mano de obra en condiciones de uso y servicio normales, excepto por el desgaste normal. Salvo que lo exija la ley, esta Garantía limitada se otorga únicamente al Comprador y no puede ser cedida a ningún tercero.

ADI no tendrá ninguna obligación en virtud de esta Garantía limitada ni de ningún otro concepto si:

- (i) El producto se instala, aplica o mantiene de manera incorrecta.
- (ii) El producto se instala fuera de los parámetros de funcionamiento indicados, se altera o es objeto de mantenimiento o reparaciones inadecuados.
- (iii) El daño es causado por sucesos naturales externos, como rayos, sobrecargas eléctricas, incendios, inundaciones, fenómenos de la naturaleza o similares.
- (iv) Los defectos son consecuencia de modificaciones no autorizadas, uso indebido, vandalismo u otras causas no relacionadas con materiales defectuosos ni con defectos de fabricación, o fallas relacionados con baterías de cualquier tipo utilizadas con los productos vendidos según el presente documento.

ADI solo garantiza los productos de la marca AVARRO y vendidos por ADI. Cualquier otro producto con marca de terceros está garantizado por el fabricante externo por un período definido por ese fabricante, y ADI asigna al Comprador esas garantías y solo las garantías otorgadas por dichos fabricantes o proveedores externos para los productos que no son de marca ADI. ADI no garantiza por sí misma ningún producto que no sea de la marca ADI y solo lo

vende "tal como está", de acuerdo con los términos y condiciones de venta de ADI.

b. Las garantías específicas para las categorías de productos son las siguientes:

Categorías de productos	Período de garantía
Distribución HDMI	2 años

2. EXCLUSIÓN DE GARANTÍAS, LIMITACIÓN DE RESPONSABILIDAD

NO EXISTEN GARANTÍAS NI CONDICIONES, EXPRESAS O IMPLÍCITAS, DE COMERCIALIZACIÓN O IDONEIDAD PARA UN FIN DETERMINADO O DE OTRO TIPO, QUE VAYAN MÁS ALLÁ DE LA DESCRIPCIÓN QUE FIGURA EN EL PRESENTE DOCUMENTO. EN LA MEDIDA EN QUE LO PERMITA LA LEY, EN NINGÚN CASO ADI SERÁ RESPONSABLE ANTE NADIE DE NINGÚN DAÑO (I) CONSECUENTE, INCIDENTAL, INDIRECTO, ESPECIAL O PUNITIVO QUE SURJA O SE RELACIONE DE ALGUNA MANERA CON EL PRODUCTO Y/O DEL INCUMPLIMIENTO DE ESTA O CUALQUIER OTRA GARANTÍA O CONDICIÓN, EXPRESA O IMPLÍCITA, O SOBRE CUALQUIER OTRA BASE DE RESPONSABILIDAD, AUNQUE LA PÉRDIDA O EL DAÑO SEA CONSECUENCIA DE LA PROPIA NEGLIGENCIA O CULPA DE ADI, Y AUNQUE ADI HAYA SIDO ADVERTIDA DE LA POSIBILIDAD DE TALES PÉRDIDAS O DAÑOS. Cualesquiera sean la descripción del producto (expresada por escrito u oralmente por ADI o por los representantes de ADI), las especificaciones, las muestras, los modelos, el anuncio, los dibujos, los diagramas, las hojas de ingeniería o materiales similares utilizados en relación con el pedido del Comprador tienen el único propósito de identificar los productos de ADI y no se interpretarán como una garantía o condición expresa. Cualquier sugerencia de ADI o de los representantes de ADI en relación con el uso, las aplicaciones o la idoneidad de los productos no se interpretará como una garantía o condición expresa, a menos que ADI la confirme como tal por escrito. ADI no garantiza que los productos que vende no puedan verse comprometidos ni alterados; que los productos impedirán cualquier daño personal o pérdida de propiedad por robo, hurto, incendio u otro motivo, o que los productos proporcionarán en

todos los casos la advertencia o protección adecuada. El Comprador entiende y hará entender a su cliente que un producto correctamente instalado y mantenido no constituye un seguro ni una garantía de que no causará ni provocará daños personales o pérdidas materiales. EN CONSECUENCIA, ADI NO TENDRÁ NINGUNA RESPONSABILIDAD DE LESIONES PERSONALES, DAÑOS A LA PROPIEDAD O CUALQUIER OTRA PÉRDIDA BASADA EN CUALQUIER RECLAMACIÓN, INCLUIDA LA RECLAMACIÓN DE QUE EL PRODUCTO NO HAYA DADO ADVERTENCIA. Sin embargo, si ADI es responsable, directa o indirectamente, de cualquier pérdida o daño con respecto a los productos que vende, independientemente de la causa o el origen, su responsabilidad máxima no superará en ningún caso el precio de compra del producto, que se fijará como daños liquidados y no como una penalización, y constituirá la única y toda medida de reparación contra ADI.

3. Limitación de la responsabilidad ante los clientes del Comprador.

El Comprador se compromete a limitar la responsabilidad ante sus clientes en la medida en que lo permita la ley. El Comprador reconoce que solo se considerará que ADI da a los consumidores de sus productos las garantías legales que puedan ser exigidas por la ley y en ningún momento el Comprador manifestará a sus clientes y/o usuarios de los productos de ADI que ADI otorga alguna garantía adicional. Al aceptar los productos, en la medida en que lo permita la ley, el Comprador asume toda la responsabilidad de, y acepta indemnizar y eximir a ADI de responsabilidad y defenderla de, cualesquier y todos los juicios, reclamos, demandas, causas de acción y sentencias relacionadas con daños, ya sea por lesiones personales o a la propiedad personal, sufridos por cualquier persona, firma, corporación o asociación comercial, e incluye, entre otros, a los clientes del Comprador y/o los usuarios de los productos debido a cualquier incumplimiento de los productos en cuanto a detectar y/o advertir del peligro para el cual los bienes fueron diseñados o cualquier otro incumplimiento de los productos, sin importar si la negligencia o culpa individual, colectiva o concomitante de ADI hayan causado o contribuido a tales daños.

4. Devoluciones

Sujeto a los términos y condiciones que se enuncian a continuación, durante el período de garantía aplicable, ADI reemplazará el producto u otorgará un crédito en la compra, a su sola opción, sin cargo alguno, por cualquier producto defectuoso devuelto con franqueo pagado. Cualquier obligación de ADI de reemplazar los productos de la garantía limitada de por vida en virtud de esta garantía que resulte de un defecto está limitada a la disponibilidad del producto de reemplazo. ADI se reserva el derecho de reemplazar cualquiera de esos productos por los productos disponibles en ese momento, o proporcionar un crédito a su entera discreción. En el caso de que el Comprador tenga un problema con cualquier producto de ADI, debe llamar a su sucursal local de ADI a fin de recibir instrucciones para hacer la devolución:

Para Estados Unidos, llame al 1-800-233-6261

Para Canadá, llame al 877-234-7378

Para Puerto Rico, llame al 787-793-8830

Asegúrese de tener a mano el número de modelo y la naturaleza del problema. En caso de reemplazo, el producto devuelto se acreditará en la cuenta del Comprador y se emitirá una nueva factura por el artículo de reemplazo. ADI se reserva el derecho de emitir un crédito solo a cambio del reemplazo.

Si se determina que cualquier producto de la marca AVARRO se encuentra en buen estado de funcionamiento o que la incapacidad de dicho producto para funcionar correctamente es el resultado de daño o uso indebido por parte del usuario, el producto será devuelto al Comprador en las mismas condiciones en que lo recibió y el Comprador será responsable de cualquier costo de envío de la devolución.

5. Ley competente

Esta Garantía Limitada se rige por las leyes del estado de Nueva York.

6. Varios

Cuando dichas leyes prohíban algún término de esta Garantía limitada, este será considerado nulo y sin efecto, pero el resto de la Garantía limitada seguirá teniendo pleno vigor y efecto.

