



Table of Contents

Introduction	3
Overview	3
Features	3
Package Contents	3
Panel	4
Transmitter	4
Receiver	4
Specification	5
Wiring	6
Troubleshooting.....	7
Limited Warranty	8
Introduction	12
Aperçu.....	12
Caractéristiques.....	12
Contenu.....	12
Panneau	13
Transmetteur.....	13
Récepteur	14
Spécifications	14
Cableado	16
Dépannage.....	16
Garantie limitée	18
Introducción	22
Descripción	22
Características	22
Contenido del paquete	22
Panel	23
Transmisor	23
Receptor	23
Especificaciones	24

Cableado	25
Solución de problemas	25
Garantía limitada	27

Introduction

Overview

0E-HDMIEX4KC is a 4K@60Hz UHD HDMI extender set with PoC and HDCP 2.2 capabilities. It supports resolutions up to 4K@60Hz 4:4:4 8bit, and transmits UHD video, HD audio up to 35m/115ft over a Cat 6 or above cable. It also supports bi-directional PoC and one-way IR pass-through.

Features

- Supports video resolutions up to 4K@60Hz 4:4:4 8bit and HDCP 2.2.
- Over a Cat 6/6a/7 cable, transmits 4K@60Hz 4:4:4 8bit up to 35m/115ft.
- Over a Cat 5e/6/7 cable, transmits 1080P@60Hz up to 50m/164ft.
- Supports multichannel audio up to PCM 7.1, Dolby TrueHD and DTS-HD Master Audio.
- Supports one-way IR pass-through from receiver to transmitter.
- Supports bi-directional PoC, one power adapter at either transmitter or receiver side can power both units.
- Slim profile for easy installation.

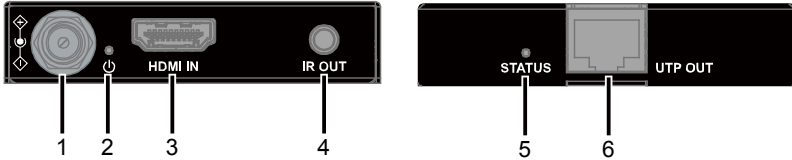
Package Contents

Before you start the installation, please check the package contents:

- 1 x 0E-HDMIEX4KC Transmitter
- 1 x 0E-HDMIEX4KC Receiver
- 1 x Power Adapter with US Pins (DC 12V 1A)
- 1 x IR Emitter
- 1 x Broadband IR Receiver (30-50KHz)
- 4 x Mounting Brackets (with Screws)
- 1 x User Manual

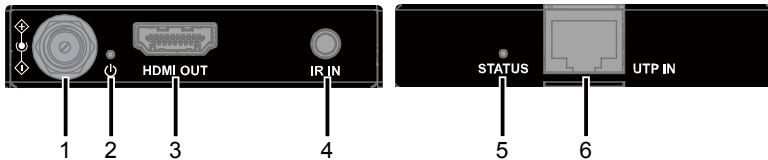
Panel

Transmitter



No.	Name	Description
1	DC 12V	Connect to the power adapter provided.
2	POWER LED	Lights when the transmitter is powered on.
3	HDMI IN	Connect to an HDMI source device.
4	IR OUT	Connect to the IR emitter provided.
5	STATUS LED	Lights when there's HDMI input.
6	UTP OUT	Connect to the receiver via a Cat 5e/6/6a/7 cable.

Receiver



No.	Name	Description
1	DC 12V	Connect to the power adapter provided.
2	POWER LED	Lights when the receiver is powered on.
3	HDMI OUT	Connect to an HDMI display.
4	IR IN	Connect to the IR receiver provided.
5	STATUS LED	Lights when there's HDMI output.
6	UTP IN	Connect to the transmitter via a Cat 5e/6/6a/7 cable.

Specification

Technical	
Input/Output Signal Type	HDMI 2.0b, HDCP 2.2, 3D
Input/Output Resolution Supported	Up to 4096x2160@60Hz, including 4K@60Hz/4K@30Hz/1080P/1080i/720P
Maximum Data Rate	18 Gbps
Maximum Pixel Clock	600 MHz
Audio Format Supported	Fully supports audio formats in HDMI 2.0 specification, including PCM, Dolby TrueHD, Dolby Atmos, DTS-HD Master Audio, DTS:X

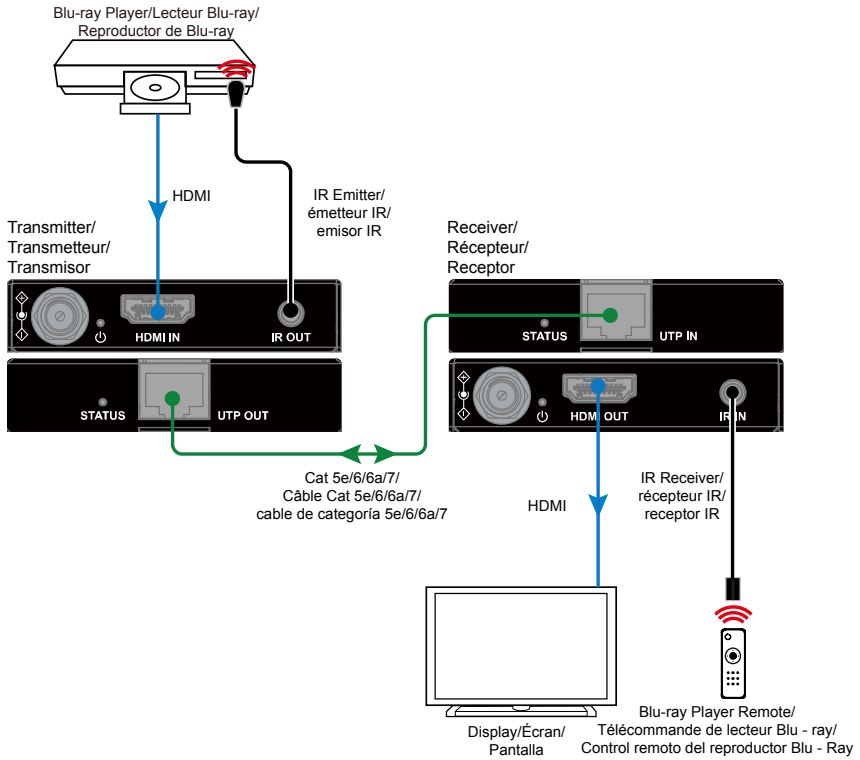
General	
Operating Temperature	0°C to 45°C (32°F to 113°F)
Storage Temperature	-20°C to 70°C (-4°F to 158°F)
Operating& Storage Humidity	10% to 90%, non-condensing
ESD Protection	Human Body Model: ±8kV (air-gap discharge)/ ±4kV (contact discharge)
Power Supply	DC 12V 1A
Power Consumption (Max)	6.48W (Pair, PoC)
Dimensions	Transmitter/Receiver: 7.0cm x 1.52cm x 9.0cm/2.76" x 0.60" x 3.54"
Net Weight	0.2kg/0.44lb each for Transmitter/Receiver

Transmission Distance

Note: We recommend the use of T568B straight-through category cables.

Cable Type	Range	Supported Video
Cat 5e	40m/131ft	4K@30Hz 4:4:4
	50m/164ft	1080P@60Hz
Cat 6/6a/7	35m/115ft	4K@60Hz 4:4:4
	40m/131ft	4K@30Hz 4:4:4
	50m/164ft	1080P@60Hz
HDMI	Input/Output: 5m/16ft	4K@60Hz
	Input/Output: 15m/49ft	4K@30Hz, 1080P

Wiring



Troubleshooting

Most problems that occur are due to simple issues. If you have trouble, please check the list of simple fixes below.

1. No Power

- Ensure the power is on.
- Ensure you use the power adapter provided in the package.

2. No Picture or Video Flash

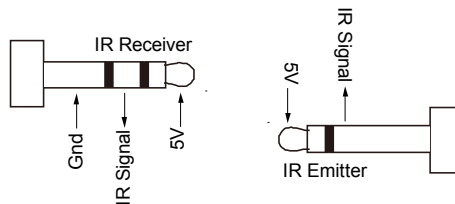
- Ensure all devices are on, and all cables are qualified and connected properly. Ensure all the cables' length are within the transmission distance (refer to Specification table).
- Ensure all the LED indicators are normal.
- When connecting source to display directly, ensure they can work properly.
- Ensure the input resolution is supported by the device.

3. Weak or Not Working IR Signal

- Ensure the devices support IR control (not Bluetooth/WIFI).
- Ensure you use the IR cables provided in the package, and install them correctly according to the Application Diagram.
- Pay attention to the control angle and distance.

IR Cable	IR Emitter	IR Receiver
Suggested Angle	0°	0°
Distance (Max)	30cm	8m

- When work with the third-party device, ensure it follows the pin definition below.



Limited Warranty

1. Limited Warranty

a. General

Subject to the terms and conditions of this Limited Warranty, from the date of sale through the period of time for product categories specified in Section 1(b), ADI warrants AVARRO branded products to be free from defects in materials and workmanship under normal use and service, normal wear and tear excepted. Except as required by law, this Limited Warranty is only made to Buyer and may not be transferred to any third party.

ADI shall have no obligation under this Limited Warranty or otherwise if:

- (i) The product is improperly installed, applied or maintained;
- (ii) The product is installed outside of stated operating parameters, altered, or improperly serviced or repaired;
- (iii) Damage is caused by outside natural occurrences, such as lightning, power surges, fire, floods, acts of nature, or the like.
- (iv) Defects resulting from unauthorized modification, misuse, vandalism, or other causes unrelated to defective materials or workmanship, or failures related to batteries of any type used in connection with the products sold hereunder.

ADI only warrants those products branded AVARRO and sold by ADI. Any other products branded by third parties are warranted by the third-party manufacturer for a period as defined by the third-party manufacturer, and ADI assigns to Buyer those warranties and only those warranties extended by such third party manufacturers or vendors for non-ADI branded products. ADI does not itself warrant any non-ADI branded product and sells only on an as is basis in accordance with ADI's terms and conditions of sale.

b. Specific Warranties for product categories are as follows:

Product Categories	Warranty Period
HDMI Distribution	2 years

2. EXCLUSION OF WARRANTIES, LIMITATION OF LIABILITY

THERE ARE NO WARRANTIES OR CONDITIONS, EXPRESS OR IMPLIED, OF MERCHANTABILITY, OR FITNESS FOR A PARTICULAR PURPOSE OR OTHERWISE, WHICH EXTEND BEYOND THE DESCRIPTION ON THE FACE HEREOF. TO THE FULLEST EXTENT PERMITTED BY LAW, IN NO CASE SHALL ADI BE LIABLE TO ANYONE FOR ANY (I) CONSEQUENTIAL, INCIDENTAL, INDIRECT, SPECIAL, OR PUNITIVE DAMAGES ARISING OUT OF OR RELATING IN ANY WAY TO THE PRODUCT AND/OR FOR BREACH OF THIS OR ANY OTHER WARRANTY OR CONDITION, EXPRESS OR IMPLIED, OR UPON ANY OTHER BASIS OF LIABILITY WHATSOEVER, EVEN IF THE LOSS OR DAMAGE IS CAUSED BY ADI'S OWN NEGLIGENCE OR FAULT AND EVEN IF ADI HAS BEEN ADVISED OF THE POSSIBILITY OF SUCH LOSSES OR DAMAGES. Any product description (whether in writing or made orally by ADI or ADI's agents), specifications, samples, models, bulletin, drawings, diagrams, engineering sheets, or similar materials used in connection with the Buyer's order are for the sole purpose of identifying ADI's products and shall not be construed as an express warranty or condition. Any suggestions by ADI or ADI's agents regarding use, applications or suitability of the products shall not be construed as an express warranty or condition unless confirmed to be such in writing by ADI. ADI does not represent that the products it sells may not be compromised or circumvented; that the products will prevent any personal injury or property loss by burglary, robbery, fire or otherwise, or that the products will in all cases provide adequate warning or protection. Buyer understands and will cause its customer to understand that a properly installed and maintained product is not insurance or guarantee that such will not cause or lead to personal injury or property loss. CONSEQUENTLY, ADI SHALL HAVE NO LIABILITY FOR ANY PERSONAL INJURY, PROPERTY DAMAGE OR OTHER LOSS BASED ON ANY CLAIM AT ALL INCLUDING A CLAIM THAT THE PRODUCT FAILED TO GIVE WARNING. However, if ADI is held liable whether directly or indirectly for any loss or damage with respect to the products it sells, regardless of cause or origin, its maximum liability shall not in any case exceed the purchase price of the product, which shall be fixed as liquidated damages and not as a penalty

and shall be the complete and exclusive remedy against ADI.

3. Limitation on Liability to Buyer's Customers.

Buyer agrees to limit liability to its customers to the fullest extent permitted by law. Buyer acknowledges that ADI shall only be deemed to give consumers of its products such statutory warranties as may be required by law and at no time shall Buyer represent to its customers and/or users of ADI products that ADI provides any additional warranties. By accepting the products, to the fullest extent permitted by law, Buyer assumes all liability for, and agrees to indemnify and hold ADI harmless against and defend ADI from, any and all suits, claims, demands, causes of action and judgments relating to damages, whether for personal injury or to personal property, suffered by any person, firm, corporation or business association, including but not limited to, Buyer's customers and/or users of the products because of any failure of the products to detect and/or warn of the danger for which the goods were designed or any other failure of the products whether or not such damages are caused or contributed to by the sold or joint concurring negligence or fault of ADI.

4. Returns

Subject to the terms and conditions listed below, during the applicable warranty period, ADI will replace Product or provide a credit at purchase at its sole option free of charge any defective products returned prepaid. Any obligations of ADI to replace Limited Lifetime warranty products pursuant to this warranty which result from defect are limited to the availability of replacement product. ADI reserves the right to replace any such products with the then currently available products, or provide a credit in its sole discretion. In the event Buyer has a problem with any ADI product, please call your local ADI branch for return instructions:

For US call 1-800-233-6261

For Canada call 877-234-7378

For Puerto Rico call 787-793-8830

Be sure to have the model number and the nature of the problem available. In the event of replacement, the return product will be credited to Buyer's account and a new invoice issued for the replacement item. ADI reserves the right to issue a credit only in lieu of replacement.

If any AVARRO branded products are found to be in good working order or such product's inability to function properly is a result of user damage or abuse, the product will be returned to Buyer in the same condition as received and Buyer shall be responsible for any return freight changes.

5. Governing Law

The laws of State of New York apply to this Limited Warranty.

6. Miscellaneous

Where any term of this Limited Warranty is prohibited by such laws, it shall be null and void, but the remainder of the Limited Warranty shall remain in full force and effect.

Introduction

Aperçu

Le 0E-HDMIEX4KC est un amplificateur HDMI UHD 4K à 60 Hz avec alimentation PoC et compatibilité HDCP 2.2. Il prend en charge les résolutions atteignant 4K à 60 Hz, 4:4:4, 8 bits, et transmettant de la vidéo UHD, un son HD jusqu'à 35 m (115 pi) sur un câble Cat 6 ou plus. Il prend également en charge l'alimentation PoC bidirectionnelle et les commandes IR à sens unique.

Caractéristiques

- Prend en charge les résolutions vidéo jusqu'à 4K à 60 Hz, 4:4:4, 8 bits et HDCP 2.2.
- Avec un câble Cat 6/6a/7, transmet en 4K à 60 Hz, 4:4:4, 8 bits, jusqu'à 35 m (115 pi).
- Avec un câble Cat 5e/6/7, transmet en 1080p à 60 Hz jusqu'à 50 m (164 pi).
- Prend en charge l'audio multicanal jusqu'à PCM 7.1, Dolby TrueHD et DTS-HD Master Audio.
- Prise en charge de commandes IR à sens unique du récepteur à l'émetteur.
- Alimentation PoC bidirectionnelle; un adaptateur d'alimentation au récepteur ou à l'émetteur suffit à alimenter les deux unités.
- Profil mince facilitant l'installation.

Contenu

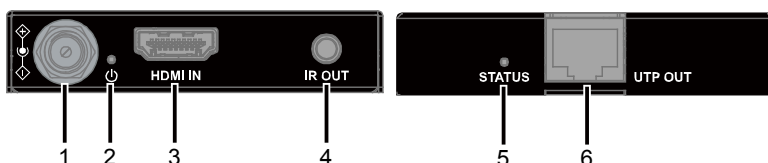
Avant de commencer l'installation du produit, veuillez vérifier le contenu de la boîte :

- 1 x émetteur 0E-HDMIEX4KC
- 1 x récepteur 0E-HDMIEX4KC

- 1 x adaptateur d'alimentation à broches américaines (12V/1 A CC)
- 1 x émetteur IR
- 1 x récepteur IR large bande (30-50 kHz)
- 4 x supports de montage (avec vis)
- 1 manuel d'utilisation

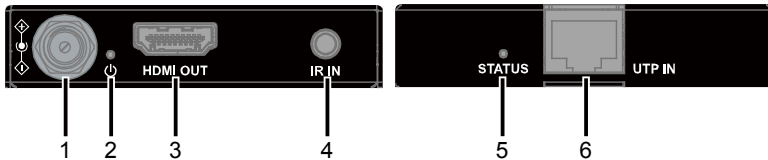
Panneau

Transmetteur



Réf.	Nom	Description
1	12 VCC	Se connecter à l'adaptateur d'alimentation fourni.
2	VOYANT « POWER » (ALIMENTATION)	S'allume lorsque l'émetteur est mis en marche.
3	HDMI IN (ENTRÉE HDMI)	Connecter à la source HDMI.
4	IR OUT (SORTIE IR)	Connecter à l'émetteur IR fourni.
5	VOYANT D'ÉTAT	S'allume en présence d'une entrée HDMI.
6	UTP OUT (SORTIE UDP)	Connecter au récepteur avec un câble Cat 5e/6/6a/7.

Récepteur



Réf.	Nom	Description
1	12 VCC	Se connecter à l'adaptateur d'alimentation fourni.
2	VOYANT « POWER » (ALIMENTATION)	S'allume lorsque le récepteur est mis en marche.
3	HDMI OUT (SORTIE HDMI)	Connecter à l'écran HDMI.
4	IR IN (ENTRÉE IR)	Connecter au récepteur IR fourni.
5	ÉTAT	S'allume en présence d'une sortie HDMI.
6	UTP IN (ENTRÉE UTP)	Connecter à l'émetteur avec un câble Cat 5e/6/6a/7.

Spécifications

Caractéristiques techniques	
Type de signal d'entrée/de sortie	HDMI 2.0b, HDCP 2.2, 3D
Résolution d'entrée/desortie prise en charge	Jusqu'à 4096x2160 à 60 Hz, y compris 4K à 60 Hz/4K à 30 Hz/1080p/1080i/720P
Débit de données maximal	18 Go/s
Horloge de pixels maximale	600MHz
Formats audio pris en charge	Prise en charge complète des formats audio de la spécification HDMI 2.0, dont PCM, Dolby TrueHD, Dolby Atmos, DTS-HD Master Audio, DTS:X

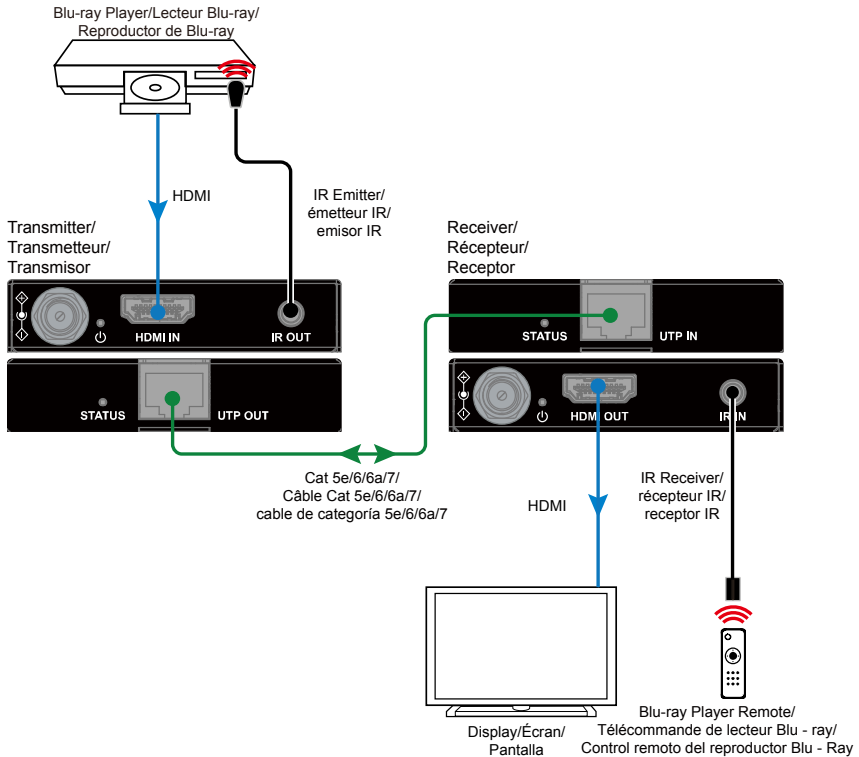
Général	
Température de service	0 à 45 °C (32 à 113 °F)
Température destockage	-20 à 70 °C (-4 à 158 °F)
Humidité (fonctionnement et entreposage)	10 % à 90 %, sans condensation
Protection DES	Modèle du corps humain : ±8 kV (décharge d'entrefer)/ ± 4 kV (décharge sur contact)
Alimentation	12 VCC, 1 A
Consommation d'énergie(max.)	6,48 W (paire, PoC)
Dimensions	7,0 cm x1,5 cm x 9,0 cm/ 2,76 po x 0,60 po x 3,54 po) pour chaque émetteur/récepteur
Poids net	0,2 kg/0,44 lb pour chaque émetteur/récepteur

Spécifications relatives aux câbles :

Remarque : nous vous recommandons d'utiliser des câbles directs T568B.

Type de câble	à portée	Vidéo prise en charge
Cat 5e	40 m/131 pi	4K à 30 Hz 4:4:4
	50 m/164 pi	1080P à 60 Hz
Cat 6/6a/7	35 m/115 pi	4K à 60 Hz 4:4:4
	40 m/131 pi	4K à 30 Hz 4:4:4
	50 m/164 pi	1080P à 60 Hz
HDMI	Entrée/sortie : 5 m/16 pi	4K à 60 Hz
	Entrée/sortie : 15 m/49 pi	4K à 30 Hz, 1080p

Cableado



Dépannage

La plupart des problèmes qui surviennent ont une explication simple. Si vous rencontrez des problèmes, consultez la liste des solutions simples ci-dessous.

1. Aucune alimentation

- Vérifiez que l'appareil est sous tension.
- Assurez-vous d'utiliser l'adaptateur d'alimentation fourni dans l'emballage.

2. Aucune image ni vidéo

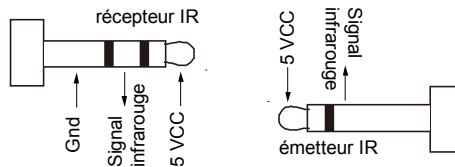
- Assurez-vous que tous les appareils sont sous tension et que les câbles sont compatibles et correctement branchés. Assurez-vous que la longueur des câbles respecte la distance de transmission maximale (reportez-vous au tableau des Spécifications).
- Assurez-vous que tous les voyants indiquent un fonctionnement normal.
- Lors d'un raccordement direct entre la source et l'écran, assurez-vous de leur bon fonctionnement.
- Assurez-vous que la résolution d'entrée est prise en charge par l'appareil.

3. Signal IR faible ou inexistant

- Assurez-vous que les appareils prennent en charge les commandes IR (pas Bluetooth ni Wi-Fi).
- Assurez-vous d'utiliser les câbles IR fournis dans l'emballage, puis de les installer correctement selon le schéma d'applications.
- Portez attention à l'angle de commande et à la distance.

Câble IR	Émetteur IR	Récepteur IR
Angle suggéré	0°	0°
Distance (max.)	30 cm	8 m

- Avec un appareil de tiers, assurez-vous de respecter la définition des broches ci-dessous.



Garantie limitée

1. Garantie limitée

a. Général

Soumis aux conditions générales de cette garantie limitée à partir de la date de vente pour la durée des catégories de produits définies à la section 1(b), ADI garantit que ses produits AVARRO sont exempts de défauts de matériel et de fabrication selon un usage normal, à l'exception d'une usure normale. Sauf si la loi l'exige, la présente garantie limitée est offerte uniquement à l'acheteur et ne peut être transférée à un tiers.

En vertu de la présente garantie limitée et autre obligation, ADI n'endossera aucune responsabilité dans les cas suivants :

- (i) le produit est mal installé, mal appliqué ou mal entretenu;
- (ii) le produit est installé de manière non conforme aux paramètres d'utilisation indiqués, est modifié ou est mal entretenu ou réparé;
- (iii) le produit est endommagé suite à des phénomènes naturels extérieurs comme la foudre, une surcharge électrique, un incendie, une inondation, un acte de la nature ou un phénomène similaire;
- (iv) les défauts du produit sont le résultat d'une modification non autorisée, d'une mauvaise utilisation, d'un acte de vandalisme ou d'autres causes non liés aux vices de matériaux ou de fabrication, ou à une défaillance des piles de quelque type que ce soit utilisées avec les produits vendus aux termes des présentes.

ADI garantit uniquement les produits portant la marque AVARRO et vendus par ADI. Les autres produits portant une marque de tiers sont garantis par le fabricant tiers pendant une période définie par ce dernier, et ADI cède à l'acheteur ces garanties et uniquement les garanties offertes par ces fabricants tiers ou vendeurs à l'égard de produits ne portant pas ses marques. ADI ne garantit pas de produits ne portant pas ses marques et vend ces produits tels quels, conformément à ses modalités de vente.

b. Les garanties particulières applicables aux catégories de produits sont les suivantes :

Catégories de produits	Période de garantie
Distribution HDMI	Garantie 2 ans

2. EXCLUSION DE GARANTIES ET LIMITATION DE RESPONSABILITÉ

AUCUNE GARANTIE OU CONDITION, EXPRESSE OU IMPLICITE DE QUALITÉ MARCHANDE OU D'ADAPTABILITÉ À UN USAGE PARTICULIER N'EST OFFERTE, OUTRE LA DESCRIPTION CI-PRÉSENTE. DANS LA PLEINE MESURE PERMISE PAR LA LOI, ADI NE SAURAIT EN AUCUN CAS ÊTRE TENUE RESPONSABLE ENVERS QUICONQUE DES DOMMAGES CONSÉCUTIFS, INDIRECTS, SPÉCIAUX OU PUNITIFS DÉCOULANT DU PRODUIT OU LIÉS À CELUI-CI DE QUELQUE FAÇON QUE CE SOIT ET/OU DU NON-RESPECT DE LA PRÉSENTE GARANTIE OU DE TOUTE AUTRE GARANTIE OU CONDITION, EXPRESSE OU IMPLICITE, OU DE TOUTE AUTRE RÉCLAMATION FONDÉE SUR LA RESPONSABILITÉ, MÊME SI LA PERTE OU LES DOMMAGES SONT CAUSÉS PAR LA NÉGLIGENCE OU LA FAUTE D'ADI ET MÊME SI CETTE DERNIÈRE A ÉTÉ AVISÉE DE LA POSSIBILITÉ QUE DE TELLES PERTES OU DE TELS DOMMAGES SURVIENNENT. Les descriptions de produits (fournies par écrit ou verbalement par ADI ou ses mandataires), caractéristiques techniques, échantillons, modèles, bulletins, dessins, diagrammes, esquisses techniques ou documents similaires utilisés par l'acheteur pour passer une commande visent uniquement à décrire les produits d'ADI et ne doivent pas être interprétés comme des garanties ou conditions expresses. Les suggestions faites par ADI ou ses mandataires au sujet de l'utilisation, de l'application ou du caractère approprié des produits ne doivent pas être interprétées comme des garanties ou conditions expresses, sauf si ADI confirme par écrit qu'il s'agit de garanties ou de conditions expresses. ADI ne garantit pas qu'il n'y aura aucune atteinte à l'intégrité des produits qu'elle vend ou que les produits qu'elle vend ne seront pas contournés, qu'ils préviendront les blessures ou les pertes matérielles en cas de cambriolage, de vol, d'incendie ou autrement ou qu'ils constitueront dans tous les cas une protection ou un avertissement approprié. L'acheteur comprend qu'un produit dûment installé

et entretenu permet uniquement de réduire le risque de cambriolage, de vol ou d'incendie sans avertissement, mais qu'il ne constitue pas une assurance ou une garantie qu'un tel événement ne se produira pas ou qu'il n'entraînera pas des blessures ou des pertes matérielles. PAR CONSÉQUENT, ADI NE SAURAIT ÊTRE TENUE RESPONSABLE DES BLESSURES, DES DOMMAGES MATÉRIELS OU D'AUTRES PERTES FAISANT L'OBJET D'UNE RÉCLAMATION, Y COMPRIS UNE RÉCLAMATION SELON LAQUELLE LE PRODUIT N'AURAIT PAS DONNÉ DE SIGNAL D'AVERTISSEMENT. Toutefois, si ADI est tenue responsable, directement ou indirectement, de pertes ou de dommages à l'égard des produits qu'elle vend, quelle qu'en soit la cause ou l'origine, sa responsabilité n'excédera en aucun cas le prix d'achat du produit, dont le remboursement sera exigé à titre de dommages-intérêts extrajudiciaires et non d'amende, et il s'agira du recours exclusif et intégral pouvant être exercé contre ADI.

3. Limitation de la responsabilité envers les clients de l'acheteur.

L'acheteur accepte de limiter la responsabilité à ses clients dans la pleine mesure permise par la loi. L'acheteur reconnaît qu'ADI ne sera réputée avoir fourni aux consommateurs de ses produits que les garanties qui sont exigées par la loi. L'acheteur ne doit en aucun cas déclarer à ses clients et/ou aux utilisateurs des produits d'ADI que cette dernière offre d'autres garanties. Par l'acceptation des produits, l'acheteur assume, dans la pleine mesure permise par la loi, la pleine responsabilité à l'égard de toutes les poursuites, réclamations, mises en demeure et causes d'action et à l'égard de tous les jugements se rapportant à des dommages-intérêts, que ce soit pour des préjudices personnels ou des dommages matériels, subis par une personne, une firme, une société ou une association commerciale, y compris les clients de l'acheteur et/ou les utilisateurs des produits, en raison de toute omission de la part des produits de déceler le danger pour la détection duquel ils sont conçus et/ou de donner l'alerte de ce danger ou un avertissement de toute autre défaillance des produits, que ces dommages aient été causés par la négligence dont ADI est l'auteur ou le coauteur, et il tiendra ADI à couvert à cet égard et prendra fait et cause pour lui.

4. Retours

Sous réserve des conditions générales énumérées ci-dessous et durant la période de garantie applicable, ADI remplacera ou créditera tout produit défectueux retourné port payé à sa seule discrétion et sans frais. L'obligation qui incombe à ADI de remplacer le produit visé par une garantie à vie limitée aux termes de la garantie en question si celui-ci est défectueux se limite à la disponibilité d'un produit de remplacement. ADI se réserve le droit de remplacer un produit défectueux par le produit qui est disponible à ce moment-là, ou de donner une note de crédit, à son gré. Si l'acheteur a un problème avec un produit d'ADI, il doit appeler sa succursale ADI locale pour connaître la marche à suivre pour retourner le produit.

Aux États-Unis, composer le 1 800 233-6261

Au Canada, composer le 877 234-7378

À Porto Rico, composer le 787 793-8830

N'oubliez pas d'avoir en main le numéro de modèle et la nature du problème. En cas de remplacement, le prix du produit retourné sera porté au crédit du compte de l'acheteur et une nouvelle facture sera établie pour le produit de remplacement. ADI se réserve le droit de donner une note de crédit plutôt que de remplacer le produit.

Si l'on établit que le produit AVARRO n'est pas défectueux ou que son mauvais fonctionnement résulte d'une utilisation abusive ou de dommages causés par l'utilisateur, le produit sera retourné à l'acheteur dans le même état que celui dans lequel il a été reçu et l'acheteur devra acquitter les frais de transport.

5. Droit applicable

Les lois de l'État de New York s'appliquent à la présente garantie limitée.

6. Divers

Si une modalité de la présente garantie limitée est interdite par ces lois, elle sera nulle, mais le reste de la présente garantie limitée demeurera pleinement en vigueur.

Introducción

Descripción

0E-HDMIEX4KC es un conjunto de extensores HDMI UHD de 4K@60Hz con capacidades PoC y HDCP 2.2. Admite resoluciones de hasta 4K@60Hz 4:4:4 8 bit, y transmite video UHD, audio HD hasta 35 m/115 pies a través de un cable Cat 6 o superior. También admite PoC bidireccional y paso de IR unidireccional.

Características

- Admite resoluciones de video de hasta 4K@60Hz 4:4:4 8 bit y HDCP 2.2.
- A través de un cable Cat 6/6a/7, transmite 4K@60Hz 4:4:4 8 bit hasta 35 m/115 pies.
- A través de un cable Cat 5e/6/7, transmite 1080p@60Hz hasta 50 m/164 pies.
- Admite audio multicanal hasta PCM 7.1, Dolby TrueHD y DTS-HD Master Audio.
- Admite el paso de IR unidireccional del receptor al transmisor.
- Admite PoC (Power over Cable) bidireccional; solo se necesita un adaptador de corriente para actuar como transmisor o receptor.
- Tamaño compacto para una fácil instalación.

Contenido del paquete

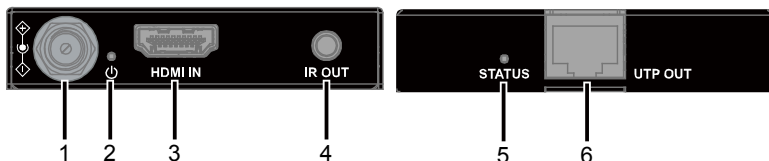
Antes de comenzar a instalar el producto, verifique el contenido del paquete:

- 1 transmisor HDMIEX4KC
- 1 receptor HDMIEX4KC
- 1 adaptador de CC de 12 V con pines para EE. UU.
- 1 emisor IR

- 1 receptor IR de banda ancha (30-50 KHz)
- 4 soportes de montaje (con tornillos)
- 1 manual del usuario

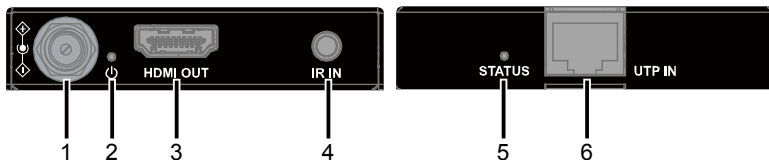
Panel

Transmisor



N.º	Nombre	Descripción
1	DC 12V	Conectar al adaptador de corriente provisto.
2	LED DE ALIMENTACIÓN	ENCENDIDO: El transmisor está encendido.
3	Entrada de HDMI	Conectar al dispositivo de origen HDMI.
4	IR OUT	Conectar al emisor IR.
5	LED DE ESTADO	Se enciende cuando hay una entrada HDMI.
6	Salida UTP	Conectar al puerto de entrada UTP del receptor.

Receptor



N.º	Nombre	Descripción
1	DC 12V	Conectar al adaptador de corriente provisto.
2	LED DE ALIMENTACIÓN	ENCENDIDO: El receptor está encendido.
3	HDMI OUT	Conectar a un monitor HDMI.
4	IR IN	Conectar al receptor IR provisto.

N.º	Nombre	Descripción
5	LED DE ESTADO	Lights when there's HDMI output.
6	Entrada UTP	Conectar al transmisor con un cable de categoría 5e/6/6a/7.

Especificaciones

Técnica	
Tipo de señal de entrada/salida	HDMI 2.0b, HDCP 2.2, 3D
Resolución de entrada/salida admitida	Hasta 4096x2160 a 60Hz, incluidos 4K a 60Hz/4K a 30Hz/1080P/1080i/720P
Velocidad máxima de datos	18 Gbps
Reloj de píxeles máximo	600 MHz
Formato de audio admitido	Admite sin problemas formatos de audio en especificación HDMI 2.0, incluidos PCM, Dolby TrueHD, Dolby Atmos, DTS-HD Master Audio, DTS:X.

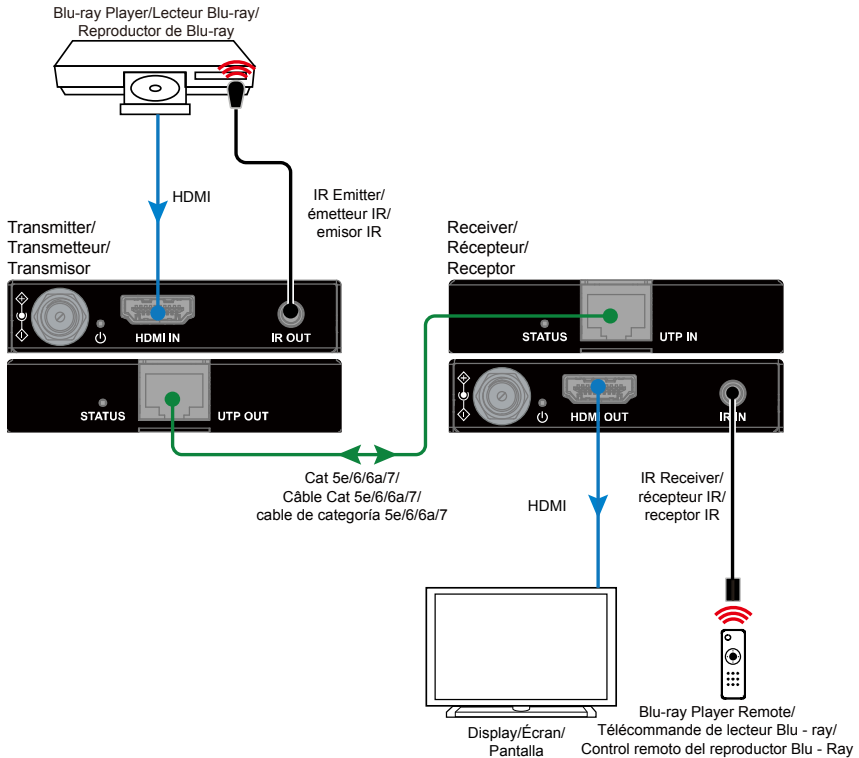
General	
Temperatura operativa	De 0 °C a 45 °C (32 °F a 113 °F)
Temperatura de almacenamiento	De -20 °C a 70 °C (-4 °F a 158 °F)
Humedad	De 10 % a 90 %, sin condensación
Protección contra descargas electrostáticas	± 8 kV (descarga por espacio de aire)/ ± 4kV (descarga por contacto)
Protección contra sobretensión	Voltaje: ±1 kV
Fuente de alimentación	DC 12V 1A
Consumo de energía (máx.)	6.48 W (par, PoC)
Medidas del dispositivo (ancho x altura x profundidad)	Transmisor/receptor: 7.0 cm × 1.52 cm × 9.0 cm/2.76" x 0.60" x 3.54"
Peso del producto	Transmisor/receptor: 0.2 kg/0.44 lb

Distancia de la transmisión

Nota: Recomendamos usar cables directos T568B.

Tipo de cable	Rango	Video admitido
Cat 5e	40 m/131 pies	4K a 30 Hz 4:4:4
	50 m/164 pies	1080P a 60 Hz
Cat 6/6a/7	35 m/115 pies	4K a 60 Hz 4:4:4
	40 m/131 pies	4K a 30 Hz 4:4:4
	50 m/164 pies	1080P a 60 Hz
HDMI	De entrada y salida: 5 m/16 pies	4K@60Hz
	De entrada y salida: 15 m/49 pies	4K@30Hz, 1080P

Cableado



Solución de problemas

La mayoría de los problemas se deben a cuestiones sencillas. Si tiene problemas, consulte la siguiente lista de soluciones sencillas.

1. No hay corriente

- Asegúrese de que la corriente esté conectada.
- Asegúrese de usar el adaptador de corriente incluido en el paquete.

2. No hay imagen ni video flash

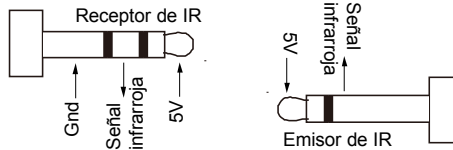
- Asegúrese de que todos los dispositivos estén encendidos, y que todos los cables estén en condiciones y conectados correctamente. Asegúrese de que la longitud de todos los cables esté dentro de la distancia de transmisión (consulte la tabla Especificaciones).
- Asegúrese de que todos los indicadores LED estén normales.
- Al conectar la fuente a la pantalla directamente, asegúrese de que funcionen correctamente.
- Asegúrese de que la resolución de entrada sea compatible con el dispositivo.

3. Señal de IR débil o que no funciona

- Asegúrese de que los dispositivos admitan el control por infrarrojos (no por bluetooth/WIFI).
- Asegúrese de utilizar los cables IR suministrados en el paquete e colóquelos correctamente según el Diagrama de aplicación.
- Preste atención al ángulo de control y a la distancia.

Cable IR	Emisor de IR	Receptor de IR
Ángulo sugerido	0°	0°
Distancia (máxima)	30 cm	8 m

- Cuando trabaje con el dispositivo externo, asegúrese de que siga la definición de clavija que figura a continuación.



Garantía limitada

1. Garantía limitada

a. General

Sujeto a los términos y condiciones de esta Garantía limitada, desde la fecha de venta hasta el período correspondiente a las categorías de productos especificadas en la Sección 1(b), ADI garantiza que los productos de la marca AVARRO están libres de defectos en los materiales y de mano de obra en condiciones de uso y servicio normales, excepto por el desgaste normal. Salvo que lo exija la ley, esta Garantía limitada se otorga únicamente al Comprador y no puede ser cedida a ningún tercero.

ADI no tendrá ninguna obligación en virtud de esta Garantía limitada ni de ningún otro concepto si:

- (i) El producto se instala, aplica o mantiene de manera incorrecta.
- (ii) El producto se instala fuera de los parámetros de funcionamiento indicados, se altera o es objeto de mantenimiento o reparaciones inadecuados.
- (iii) El daño es causado por sucesos naturales externos, como rayos, sobrecargas eléctricas, incendios, inundaciones, fenómenos de la naturaleza o similares.
- (iv) Los defectos son consecuencia de modificaciones no autorizadas, uso indebido, vandalismo u otras causas no relacionadas con materiales defectuosos ni con defectos de fabricación, o fallas relacionados con baterías de cualquier tipo utilizadas con los productos vendidos según el presente documento.

ADI solo garantiza los productos de la marca AVARRO y vendidos por ADI. Cualquier otro producto con marca de terceros está garantizado por el fabricante externo por un período definido por ese fabricante, y ADI asigna al Comprador esas garantías y solo las garantías otorgadas por dichos fabricantes o proveedores externos para los productos que no son de marca ADI. ADI no garantiza por sí misma ningún producto que no sea de la marca ADI y solo lo vende "tal como está", de acuerdo con los términos y condiciones de venta de ADI.

b. Las garantías específicas para las categorías de productos son las siguientes:

Categorías de productos	Período de garantía
Distribución HDMI	2 años

2. EXCLUSIÓN DE GARANTÍAS, LIMITACIÓN DE RESPONSABILIDAD

NO EXISTEN GARANTÍAS NI CONDICIONES, EXPRESAS O IMPLÍCITAS, DE COMERCIALIZACIÓN O IDONEIDAD PARA UN FIN DETERMINADO O DE OTRO TIPO, QUE VAYAN MÁS ALLÁ DE LA DESCRIPCIÓN QUE FIGURA EN EL PRESENTE DOCUMENTO. EN LA MEDIDA EN QUE LO PERMITA LA LEY, EN NINGÚN CASO ADI SERÁ RESPONSABLE ANTE NADIE DE NINGÚN DAÑO (I) CONSECUENTE, INCIDENTAL, INDIRECTO, ESPECIAL O PUNITIVO QUE SURJA O SE RELACIONE DE ALGUNA MANERA CON EL PRODUCTO Y/O DEL INCUMPLIMIENTO DE ESTA O CUALQUIER OTRA GARANTÍA O CONDICIÓN, EXPRESA O IMPLÍCITA, O SOBRE CUALQUIER OTRA BASE DE RESPONSABILIDAD, AUNQUE LA PÉRDIDA O EL DAÑO SEA CONSECUENCIA DE LA PROPIA NEGLIGENCIA O CULPA DE ADI, Y AUNQUE ADI HAYA SIDO ADVERTIDA DE LA POSIBILIDAD DE TALES PÉRDIDAS O DAÑOS. Cualesquiera sean la descripción del producto (expresada por escrito u oralmente por ADI o por los representantes de ADI), las especificaciones, las muestras, los modelos, el anuncio, los dibujos, los diagramas, las hojas de ingeniería o materiales similares utilizados en relación con el pedido del Comprador tienen el único propósito de identificar los productos de ADI y no se interpretarán como una garantía o condición expresa. Cualquier sugerencia de ADI o de los representantes de ADI en relación con el uso, las aplicaciones o la idoneidad de los productos no se interpretará como una garantía o condición expresa, a menos que ADI la confirme como tal por escrito. ADI no garantiza que los productos que vende no puedan verse comprometidos ni alterados; que los productos impedirán cualquier daño personal o pérdida de propiedad por robo, hurto, incendio u otro motivo, o que los productos proporcionarán en todos los casos la advertencia o protección adecuada. El Comprador entiende y hará entender a su cliente que un producto correctamente instalado y

mantenido no constituye un seguro ni una garantía de que no causará ni provocará daños personales o pérdidas materiales. EN CONSECUENCIA, ADI NO TENDRÁ NINGUNA RESPONSABILIDAD DE LESIONES PERSONALES, DAÑOS A LA PROPIEDAD O CUALQUIER OTRA PÉRDIDA BASADA EN CUALQUIER RECLAMACIÓN, INCLUIDA LA RECLAMACIÓN DE QUE EL PRODUCTO NO HAYA DADO ADVERTENCIA. Sin embargo, si ADI es responsable, directa o indirectamente, de cualquier pérdida o daño con respecto a los productos que vende, independientemente de la causa o el origen, su responsabilidad máxima no superará en ningún caso el precio de compra del producto, que se fijará como daños liquidados y no como una penalización, y constituirá la única y toda medida de reparación contra ADI.

3. Limitación de la responsabilidad ante los clientes del Comprador.

El Comprador se compromete a limitar la responsabilidad ante sus clientes en la medida en que lo permita la ley. El Comprador reconoce que solo se considerará que ADI da a los consumidores de sus productos las garantías legales que puedan ser exigidas por la ley y en ningún momento el Comprador manifestará a sus clientes y/o usuarios de los productos de ADI que ADI otorga alguna garantía adicional. Al aceptar los productos, en la medida en que lo permita la ley, el Comprador asume toda la responsabilidad de, y acepta indemnizar y eximir a ADI de responsabilidad y defenderla de, cualesquier y todos los juicios, reclamos, demandas, causas de acción y sentencias relacionadas con daños, ya sea por lesiones personales o a la propiedad personal, sufridos por cualquier persona, firma, corporación o asociación comercial, e incluye, entre otros, a los clientes del Comprador y/o los usuarios de los productos debido a cualquier incumplimiento de los productos en cuanto a detectar y/o advertir del peligro para el cual los bienes fueron diseñados o cualquier otro incumplimiento de los productos, sin importar si la negligencia o culpa individual, colectiva o concomitante de ADI hayan causado o contribuido a tales daños.

4. Devoluciones

Sujeto a los términos y condiciones que se enuncian a continuación, durante el período de garantía aplicable, ADI reemplazará el producto u otorgará un crédito

en la compra, a su sola opción, sin cargo alguno, por cualquier producto defectuoso devuelto con franqueo pagado. Cualquier obligación de ADI de reemplazar los productos de la garantía limitada de por vida en virtud de esta garantía que resulte de un defecto está limitada a la disponibilidad del producto de reemplazo. ADI se reserva el derecho de reemplazar cualquiera de esos productos por los productos disponibles en ese momento, o proporcionar un crédito a su entera discreción. En el caso de que el Comprador tenga un problema con cualquier producto de ADI, debe llamar a su sucursal local de ADI a fin de recibir instrucciones para hacer la devolución:

Para Estados Unidos, llame al 1-800-233-6261

Para Canadá, llame al 877-234-7378

Para Puerto Rico, llame al 787-793-8830

Asegúrese de tener a mano el número de modelo y la naturaleza del problema. En caso de reemplazo, el producto devuelto se acreditará en la cuenta del Comprador y se emitirá una nueva factura por el artículo de reemplazo. ADI se reserva el derecho de emitir un crédito solo a cambio del reemplazo.

Si se determina que cualquier producto de la marca AVARRO se encuentra en buen estado de funcionamiento o que la incapacidad de dicho producto para funcionar correctamente es el resultado de daño o uso indebido por parte del usuario, el producto será devuelto al Comprador en las mismas condiciones en que lo recibió y el Comprador será responsable de cualquier costo de envío de la devolución.

5. Ley competente

Esta Garantía Limitada se rige por las leyes del estado de Nueva York.

6. Varios

Cuando dichas leyes prohíban algún término de esta Garantía limitada, este será considerado nulo y sin efecto, pero el resto de la Garantía limitada seguirá teniendo pleno vigor y efecto.

