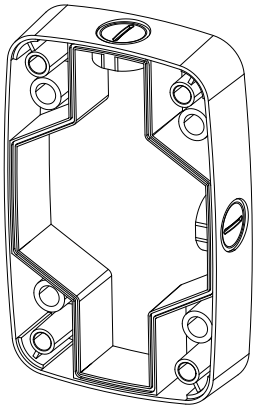


WISENET

Wall Mount Bracket

SBP-300B

Package



WALL MOUNT BRACKET

Product Overview

- ENG** This product is a sub adaptor that you can use to install our wall-mount adaptor (SBP-300WM or SBP-300WM1) on the wall.
- FRA** Ce produit est un adaptateur secondaire que vous pouvez utiliser pour installer notre adaptateur pour fixation murale (SBP-300WM ou SBP-300WM1) sur le mur.
- GER** Bei diesem Produkt handelt es sich um einen Adapter, der zum Anbringen unserer Wandbefestigungskonsole an der Wand verwendet werden kann.
- SPA** Este producto es un adaptador secundario que puede utilizar para instalar el adaptador de montaje en pared (SBP-300WM o SBP-300WM1) en la pared.
- ITA** Questo prodotto è un sub adattatore che è possibile utilizzare per installare l'adattatore per montaggio a parete (SBP-300WM o SBP-300WM1) sulla parete.
- RUS** Данное устройство является дополнительным адаптером, который можно использовать при установке на стене адаптера для настенного крепления (SBP-300WM или SBP-300WM1).
- POL** Niniejszy produkt to przystawka pomocnicza, której można użyć do montażu na przystawce ściennej (SBP-300WM lub SBP-300WM1) na ścianie.
- TUR** Bu ürün, duvara montaj adaptörünüzü (SBP-300WM veya SBP-300WM1) duvara kurmakta kullanabileceğiniz bir alt adaptördür.
- CZ** Tento výrobek je konzola, kterou můžete použít k instalaci adaptéru držáku na stěnu (SBP-300WM nebo SBP-300WM1).
- JAP** この製品は、壁面に弊社のウォール・マウント・アダプタ (SBP-300WMまたはSBP-300WM1) を取り付けるために使用することができるサブアダプタです。
- CHI** 本产品是一个与墙壁支架 (SBP-300WM或SBP-300WM1) 配合使用的支架。
- KOR** 본 제품은 당사 Wall Mount Adaptor (SBP-300WM 혹은 SBP-300WM1)를 벽에 설치하기 위해 사용하는 Adaptor입니다.

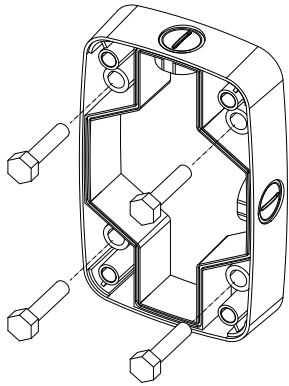
Installation Precautions

- Select an installation position or place that can endure more than 4 times of the total weight of the hanging mount adaptor, camera and wall mount adaptor.
- The wall mount bracket can be used in combination with the 0.75" NPT screw thread-processed pipe.
- Sélectionnez une position ou un site d'installation capable de supporter 4 fois le poids total de l'adaptateur pour fixation suspendue, la caméra et l'adaptateur pour fixation murale.
- Le support pour fixation murale peut être utilisé avec un tube fileté au pas de 0,75" NPT.

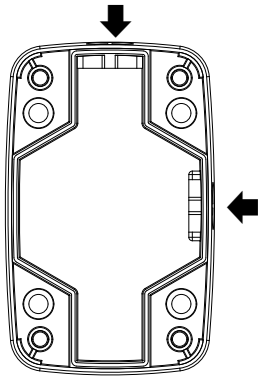
- Einen Befestigungsort auswählen, der das vierfache des Gesamtgewichts der Befestigungskonsole für die hängende Montage, der Kamera und der Wandbefestigungskonsole tragen kann.
- Die Wandmontagehalterung kann zusammen mit dem 0.75" NPT Gewinderohr verwendet werden.
- Seleccione la posición o el lugar de instalación que tenga una resistencia 4 veces mayor del peso total del adaptador de montaje colgante, la cámara y el adaptador de montaje en pared.
- El soporte de montaje en pared se puede utilizar junto con el tubo roscado preparado NPT de 0,75".
- Selezionare una posizione o un punto per l'installazione in grado di sopportare un peso 4 volte superiore a quello totale di adattatore per montaggio sospeso, telecamera e adattatore per montaggio a parete.
- La staffa per montaggio a parete può essere utilizzata insieme al tubo filettato da 0,75" NPT.
- Выберите положение или место установки, которое выдерживает 4-кратный суммарный вес адаптера для навесного крепления, камеры и адаптера для крепления.
- Кронштейн для настенного крепления может использоваться вместе с винтами с трубной резьбой 0,75" NPT.
- Wybierz miejsce instalacji, które może utrzymać ciężar czterokrotnie większy od łącznej wagi przystawki ściennej, przystawki wiszącej i kamery.
- Przystawkę ścienną można używać w połączeniu z gwintowaną rurą o gwincie 0,75".
- Asma tipi montaj adaptörünün, kamera ve duvara montaj adaptörünün toplam ağırlığının 4 katından fazlasını çekebilecek bir kurulum konumu veya yeri seçin.
- Duvara montaj kelepçesi 0.75" NPT vida dişli işlenmiş boruyla kombinasyon halinde kullanılabilir.
- Zvolte si polohu instalace nebo místo, které vydrží 4 krát vyšší zatížení než je celková hmotnost adaptéru držáku na stěnu, kamery a držáku na stěnu.
- Upevňovací konzola může být použita v kombinaci s 0,75 palcovou trubkou se závitem.
- 設置位置または場所は、ハンギング・マウント・アダプタ、カメラおよびウォール・マウント・アダプタの合計重量の最大4倍以上に耐えられることを確認して選択してください。
- ウォール・マウント・ブラケットは、0.75インチのNPTネジ用に加工されたパイプと組み合わせて使用します。
- 选择安装位置，该位置必须能够承受大于悬挂安装支架、摄像机和墙壁支架总重量4倍以上的力度。
- 墙壁支架可以与 0.75 英寸 NPT 螺纹工艺管结合使用。
- 설치장소가 Hanging Mount Adaptor, Camera, Wall Mount Adaptor의 총중량의 4 배 이상을 충분히 견딜 수 있는 곳에 설치하세요.
- Wall Mount Bracket은 0.75" NPT 나사산 가공된 "파이프(Pipe)"에 연결하여 사용 가능합니다.

Installation

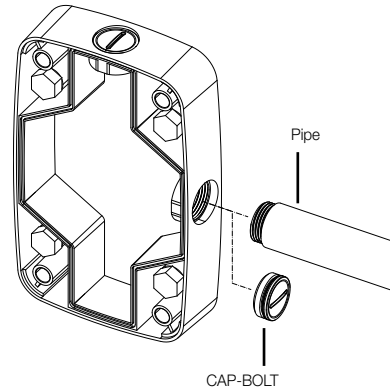
- 1** Install the wall mount bracket on a desired position.



- !** However, take into consideration the pipe insertion direction. There are two directions available for inserting the pipe.

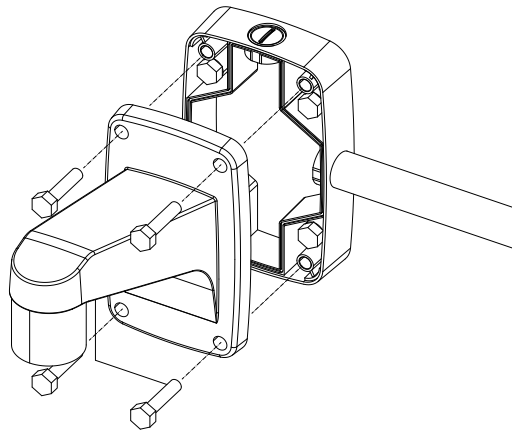


- 2** Remove the cap-bolt in the selected direction before inserting the pipe.



- 3** Attach the wall mount adaptor to the wall mount bracket.

- !** Models applied: SBP-300WM, SBP-300WM1



Product Specifications

<ul style="list-style-type: none"> Weight : 490g Material : Aluminum Operation temp. : -50°C~60°C Operation hum. : 0~100% 	<ul style="list-style-type: none"> Ciężar : 490g Materiał : Aluminium Temperatura robocza : -50°C~60°C Wilgotność robocza : 0~100%
<ul style="list-style-type: none"> Poids : 490g Matériau : Aluminium Température de fonctionnement : -50°C~60°C Humidité de fonctionnement : 0~100% 	<ul style="list-style-type: none"> Ağırlık : 490g Malzeme : Alüminyum Çalışma sıcaklığı : -50°C~60°C Çalışma nem değeri : 0~100%
<ul style="list-style-type: none"> Gewicht : 490g Material : Aluminium Betriebstemperatur : -50°C~60°C Betriebsluftfeuchte : 0~100% 	<ul style="list-style-type: none"> Hmotnost : 490g Material : Hliník Provozní teplota : -50°C~60°C Provozní vlhkost : 0~100%
<ul style="list-style-type: none"> Peso : 490g Material : Aluminio Temp. funcionamiento : -50°C~60°C Hum. funcionamiento. : 0~100% 	<ul style="list-style-type: none"> 重量 : 490g 材質 : アルミニウム 動作温度 : -50°C~60°C 動作湿度 : 0~100%
<ul style="list-style-type: none"> Peso : 490g Materiale : Alluminio Temperatura di esercizio : -50°C~60°C Umidità di esercizio : 0~100% 	<ul style="list-style-type: none"> 重量 : 490g 材料 : 铝 工作温度 : -50°C~60°C 工作湿度 : 0~100%
<ul style="list-style-type: none"> Вес : 490g Материал : Алюминий Температура при работе : -50°C~60°C Влажность при работе : 0~100% 	<ul style="list-style-type: none"> 무게 : 490g 재질 : Aluminum 사용 온도 : -50°C~60°C 사용 습도 : 0~100%

Product Outline

