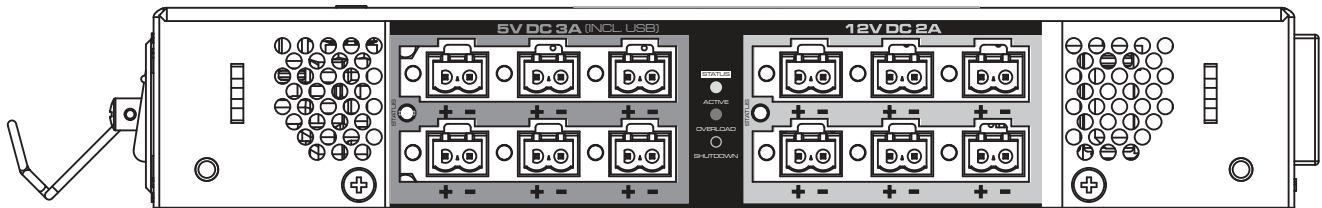


INSTRUCTION SHEET  
**PD-DC-45**  
DC POWER DISTRIBUTION, 45W



## THANK YOU

Thank you for purchasing the PD-DC-45.

## PRODUCT FEATURES

- Multi voltage support (5,12V)
- Surge and overload protection
- Universal mounting tabs
- Two 5V USB Charging Ports

## IMPORTANT SAFETY INSTRUCTIONS / INSTRUCTIONS IMPORTANTES SUR LA SÉCURITÉ



### DANGER HAZARDOUS VOLTAGE/DANGER HAUTE TENSION

The lightning flash with the arrowhead symbol, within an equilateral triangle is intended to alert the user to the presence of uninsulated dangerous voltage within the product's enclosure that may be of sufficient magnitude to constitute a risk of electric shock to persons.

L'éclair avec le symbole de flèche dans un triangle équilatéral est destiné à alerter l'utilisateur de la présence d'une tension dangereuse non isolée dans l'enceinte du produit qui peut être d'une ampleur suffisante pour constituer un risque de choc électrique pour les personnes.



**CAUTION/ATTENTION** The exclamation point within an equilateral triangle is intended to alert the user to the presence of important operating and maintenance (servicing) instructions in the literature accompanying the appliance.

Le point d'exclamation dans un triangle équilatéral est destiné à alerter l'utilisateur de la présence d'importants instructions d'opération et de maintenance (entretien) dans la documentation accompagnant l'appareil.



**CAUTION!** Do not plug into another re-locatable power tap.



**ATTENTION!** Ne branchez pas dans une autre puissance robinet relocalisable.



**WARNING!** Failure to read, understand and follow the following information can result in serious personal injury, damage to the equipment or voiding of the warranty. It is the responsibility of the Installer/User to ensure that this product is loaded according to specifications.



**AVERTISSEMENT!** Refus de lire, comprendre et suivre la renseignements suivants peut traduire par de graves blessures, des dommages à l'équipement ou invalider la garantie. Il est la responsabilité de l'installateur / utilisateur de s'assurer que ce produit est chargé conformément aux spécifications.



**CAUTION!** The socket-outlet shall be installed near the equipment and shall be easily accessible.



**ATTENTION!** La prise de courant doit être installée près de l'équipement et doit être facilement accessible.



**CAUTION!** Use indoor in dry locations only.



**ATTENTION!** Pour être utilisé en intérieur dans un endroit sec seulement.

## REGULATORY COMPLIANCE

### Federal Communications Commission (FCC) Compliance Statement

**CAUTION:** Any changes or modifications not expressly approved by the party responsible for compliance could void the user's authority to operate the equipment.

**NOTE:** This equipment has been tested and found to comply with the limits for a Class B digital device, pursuant to part 15 of the FCC Rules. These limits are designed to provide reasonable protection against harmful interference in a residential installation. This equipment generates, uses and can radiate radio frequency energy and, if not installed and used in accordance with the instructions, may cause harmful interference to radio communications. However, there is no guarantee that interference will not occur in a particular installation. If this equipment does cause harmful interference to radio or television reception, which can be determined by turning the equipment off and on, the user is encouraged to try to correct the interference by one or more of the following measures:

- Reorient or relocate the receiving antenna.
- Increase the separation between the equipment and receiver.
- Connect the equipment into an outlet on a circuit different from that to which the receiver is connected.

**ATTENTION:** Les changements ou modifications non expressément approuvés par la partie responsable de la conformité pourraient annuler l'autorité de l'utilisateur à utiliser l'équipement.

**REMARQUE:** Cet équipement a été testé et jugé conforme aux limites d' un dispositif numérique de classe B, conformément à la partie 15 des règles de la FCC . Ces limites sont conçues pour fournir une protection raisonnable contre les interférences nuisibles dans une installation résidentielle . Cet équipement génère , utilise et peut émettre de l'énergie radiofréquence et, si non installé et utilisé conformément aux instructions , peut provoquer des interférences dans les communications radio . Cependant , il n'y a aucune garantie que des interférences ne se produiront pas dans une installation particulière . Si cet équipement provoque des interférences nuisibles à la réception radio ou de télévision , ce qui peut être déterminé en allumant et éteignant l'équipement , l'utilisateur est encouragé à essayer de corriger l'interférence par une ou plusieurs des mesures suivantes:

- Réorienter ou déplacer l' antenne de réception .
- Augmenter La distance entre l'équipement et le récepteur .
- Brancher l'équipement dans une prise sur un circuit différent de celui sur lequel est branché le récepteur.
- Consulter le revendeur ou un technicien radio / TV expérimenté.

### Industry Canada (IC)

ICES-003 Class B Notice - Avis NMB-003, Classe B This Class B digital apparatus complies with Canadian ICES-003. Cet appareil numérique de la classe B est conforme à la norme NMB-003 du Canada.

# IMPORTANT SAFETY INSTRUCTIONS

## Safety Instructions - Rack Mount

- A. Elevated Operating Ambient - If installed in a closed or multi-unit rack assembly, the operating ambient temperature of the rack environment may be greater than room ambient. Therefore, consideration should be given to installing the equipment in an environment compatible with the maximum ambient temperature (T<sub>ma</sub>) specified by the manufacturer.
- B. Reduced Air Flow- Installation of the equipment in a rack should be such that the amount of air flow required for safe operation of the equipment is not compromised.
- C. Mechanical Loading - Mounting of the equipment in the rack should be such that a hazardous condition is not achieved due to uneven mechanical loading.
- D. Circuit Overloading - Consideration should be given to the connection of the equipment to the supply circuit and the effect that overloading of the circuit might have on overcurrent protection and supply wiring. Appropriate consideration of equipment nameplate ratings should be used when addressing this concern.
- E. Reliable Earthing - Reliable earthing of rack-mounting equipment should be maintained. Particular attention should be given to supply connections other than direct connections to the branch circuit (e.g. use of power strips).
- Disconnect Device (Pluggable Equipment) - The socket-outlet shall be installed near the equipment and shall be easily accessible.

When using electrical products, basic precautions should always be followed, including the following:

- Read and follow all instructions before using.
- There are no user-serviceable components within this device. Removal of the cover from this device may present a shock hazard, and void the warranty.
- DANGER – To reduce the risk of electrical shock:  
Always unplug this device from the electrical outlet before cleaning.
- WARNING – To reduce the risk of burns, fire, electric shock, or injury to persons:
  1. Unplug from outlet before putting on or taking off parts.
  2. Close supervision is necessary when this device is used by, or near children, invalids, or disabled persons.
  3. Use this device only for its intended use as described in these instructions. Do not use attachments not recommended by the manufacturer.
  4. Never operate the device if it has a damaged cord or plug, if it is not working properly, if it has been dropped or damaged, or dropped into water. Return the device to a service center for examination and repair.
  5. Protect the power cord from being walked on or pinched particularly at plugs, convenience receptacles, and the point where they exit from the apparatus.
  6. Keep the cord away from heated surfaces.
  7. Never drop or insert any object into any opening.
  8. Do not use outdoors.
  9. Do not operate where aerosol (spray) products are being used or where oxygen is being administered.
  10. To disconnect, turn all controls to the off position, then remove plug from outlet.
  11. WARNING: Risk of Electric Shock – Connect the device to a properly grounded outlet only.  
Do not defeat the safety purpose of the polarized or grounding-type plug. A polarized plug has two blades with one wider than the other. A grounding type plug has two blades and a third grounding prong. The wide blade or the third prong is provided for your safety. If the provided plug does not fit into your outlet, consult an electrician for replacement of the obsolete outlet.
  12. WARNING: The apparatus shall not be exposed to dripping or splashing and that no objects filled with liquids, such as vases, shall be placed on the apparatus"
  13. The mains plug is used as your disconnect device. This device shall remain readily operable.
  14. Clean only with dry cloth.
  15. Unplug this apparatus during lightning storms or when unused for long periods of time.
  16. Only use attachments/accessories specified by the manufacturer.
  17. Do not overload the wall outlet where this device is being connected. Do not overload this device. Ensure the total load to this device does not exceed that which is listed in the specifications section of this manual.
  18. Ensure this device is connected to a properly grounded AC power source. Ensure the device is plugged into a source providing the required 120V. Do not use a plug adapter that defeats the ground pin of the AC plug.

## SAVE ALL INSTRUCTIONS

# INSTRUCTIONS IMPORTANTES SUR LA SÉCURITÉ

Consignes de sécurité - montage en rack

- A. Température de fonctionnement élevée - Si installé dans un rack fermé ou à unités multiples, la température ambiante de fonctionnement de l'environnement du rack peut être supérieure à ambiante de la pièce. Par conséquent, il faudrait envisager d'installer l'équipement dans un environnement compatible avec la température ambiante maximale (T<sub>ma</sub>) spécifiée par le constructeur.
- B. Réduction Air accréditives Installation de l'équipement dans un rack doit être telle que la quantité de flux d'air nécessaire au bon fonctionnement de l'équipement ne soit pas compromise.
- C. Chargement mécanique - Le montage de l'équipement dans le rack doit être telle qu'une condition dangereuse ne lié à un chargement mécanique irrégulier.
- D. Surcharge des circuits - Il faudrait envisager à la connexion de l'équipement au circuit d'alimentation et l'effet que la surcharge du circuit pourrait avoir sur la protection contre les surintensités et le câblage d'alimentation. Examen approprié des équipements évaluations de la plaque signalétique doit être utilisée pour traiter de cette préoccupation.
- E. Mise à la terre fiable - Fiable mise à la terre de l'équipement de montage en rack doit être maintenue. Une attention particulière devrait être accordée aux connexions d'alimentation autres que les connexions directes vers le circuit de dérivation (par exemple de l'utilisation de bandes de puissance).
- Appareil Disconnect (Équipement Pluggable) - La prise de courant doit être installée à proximité du matériel et doit être facilement accessible.

Lors de l'utilisation des produits électriques, des précautions de base doivent toujours être respectées, y compris les suivantes:

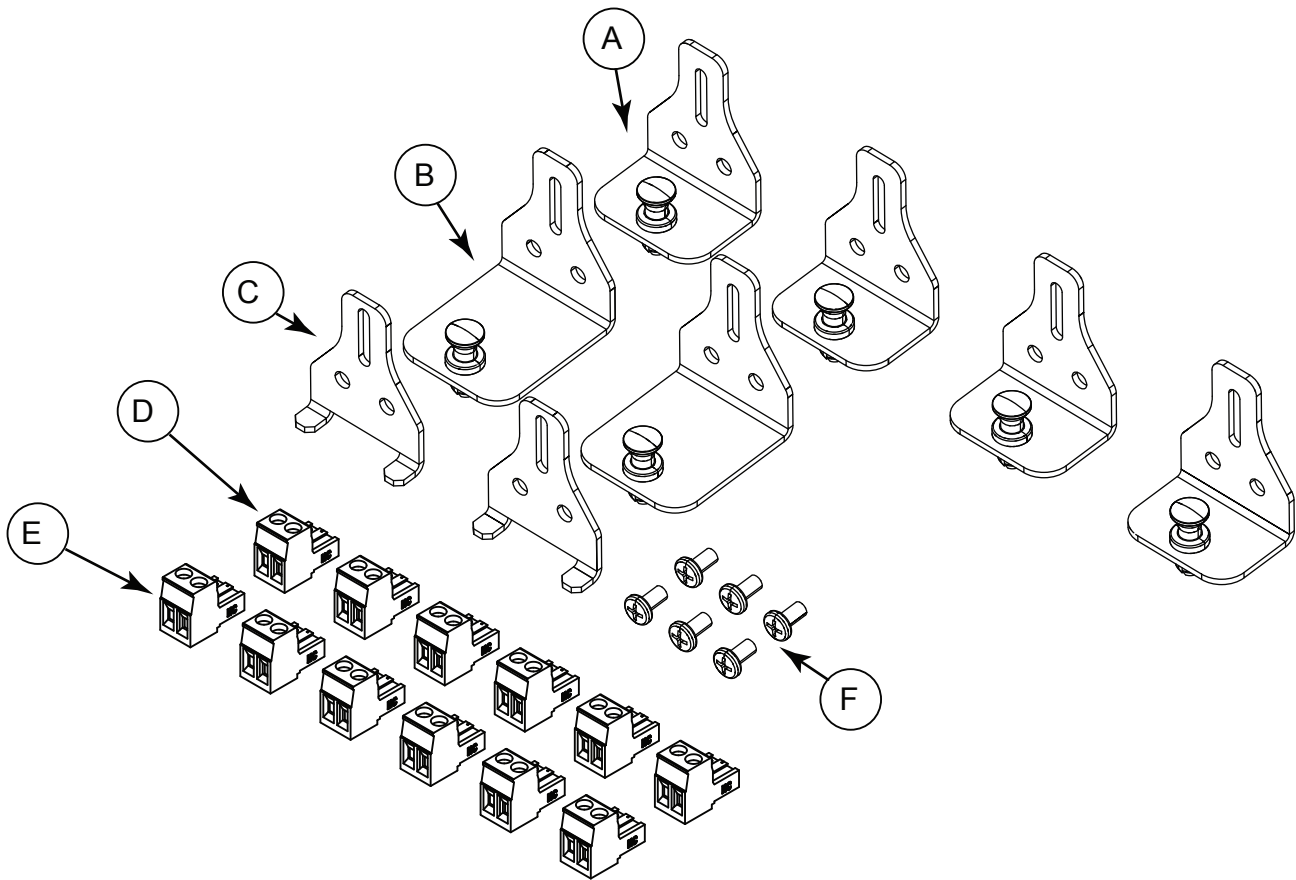
- Lire et suivre toutes les instructions avant l'utilisation du matériel.
- Il n'y a pas de composants réparables par l'utilisateur au sein de cet appareil. Retrait de la couverture de cet appareil peut présenter un danger d'électrocution et annuler la garantie.
- DANGER - Pour réduire le risque de choc électrique :  
Toujours débrancher le meuble de la prise électrique avant de le nettoyer.
- AVERTISSEMENT - Pour réduire les risques de brûlures, d'incendie, de choc électrique ou de blessures:
  1. Débrancher de la prise électrique avant d'installer ou de retirer des pièces.
  2. Surveiller étroitement ce meuble s'il est utilisé par ou à proximité d'un enfant, d'une personne invalide ou handicapée.
  3. N'utiliser ce meuble que pour l'usage auquel il est destiné, tel que décrit dans la présente fiche d'instructions. Ne pas utiliser d'accessoires non recommandés par le fabricant.
  4. Ne jamais utiliser ce meuble si le cordon ou la prise est endommagé, s'il ne fonctionne pas correctement, s'il est tombé ou est endommagé, ou s'il est tombé dans l'eau. Renvoyer le meuble à un centre de service après-vente pour qu'il soit examiné et réparé.
  5. Le cordon d'alimentation doit être placé de manière à éviter qu'il soit piétiné ou pincé, notamment au niveau des prises, des réceptacles et à la sortie de l'appareil.
  6. Garder le cordon d'alimentation loin des surfaces chauffées.
  7. Ne jamais faire tomber ou introduire un objet dans une ouverture.
  8. Ne pas utiliser en extérieur.
  9. Ne pas utiliser dans des lieux où des produits aérosols sont utilisés ou à proximité d'une source d'oxygène.
  10. Pour débrancher, placer tous les boutons en position off, puis retirer la fiche de la prise électrique.
  11. AVERTISSEMENT : Risque de choc électrique - Brancher le meuble uniquement à une prise correctement mise à la terre. Ne pas détériorer le dispositif de sécurité de la fiche polarisée ou de la fiche de terre. Une fiche polarisée possède deux broches, dont l'une plus large que l'autre. Une fiche de type terre possède deux broches et une troisième de mise à la terre. La broche large ou la troisième fiche sont fournies pour des raisons de sécurité. Si la fiche fournie n'entre pas dans votre prise de courant, veuillez faire appel à un électricien pour remplacer la prise obsolète.
  12. AVERTISSEMENT : L'appareil ne doit pas être exposé à des éclaboussures et aucun objet rempli de liquide, comme des vases, ne doit être placé sur l'appareil.
  13. La fiche secteur est utilisée comme sectionneur de courant. Ce dispositif doit rester en état de marche.
  14. Nettoyer uniquement avec un chiffon sec.
  15. Débrancher cet appareil pendant les orages ou s'il n'est pas utilisé pendant de longues périodes.
  16. Utiliser uniquement les pièces/accessoires indiqués par le fabricant.
  17. Ne surchargez pas le réceptacle de mur ou le circuit qui fournit l'énergie à ce appareil. Ne pas surcharger cette appareil. S'assurer que la charge totale à cet appareil ne dépasse pas celle qui est répertoriée dans la section des spécifications de ce manuel.
  18. Assurez-vous cet appareil est connecté à une source d'alimentation C/A avec mise à la terre. Assurez-vous cet appareil est branché sur une source d'alimentation fournissant les nécessaires 120V. Ne pas utiliser un adaptateur qui contrecarre la broche de terre de la prise du cordon d'alimentation.

**CONSERVER CES INSTRUCTIONS.**

## HARDWARE/ITEMS SUPPLIED

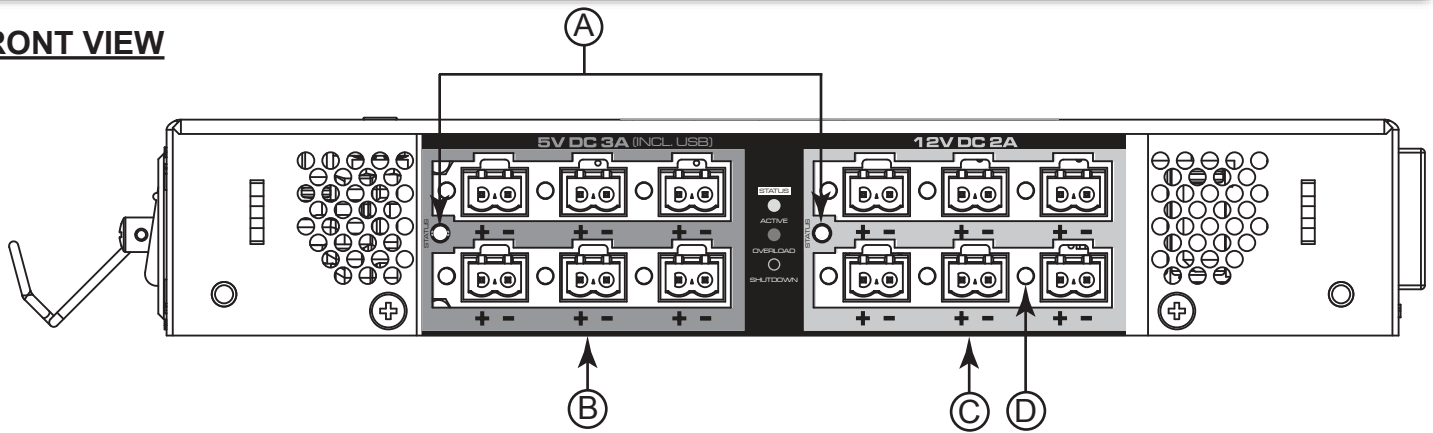
### HARDWARE KIT INCLUDES

<u>ITEM</u>	<u>QTY</u>	<u>DESCRIPTION</u>
A	4	Structured Media Enclosure Standard Mounting Ear
B	2	Structured Media Enclosure Offset Mounting Ear
C	2	Structured Media Enclosure Hook Mounting Ear
D	6	Yellow 12V DC Connector
E	6	Orange 5V DC Connector
F	6	6-32 x 1/2" Flat Head Screw

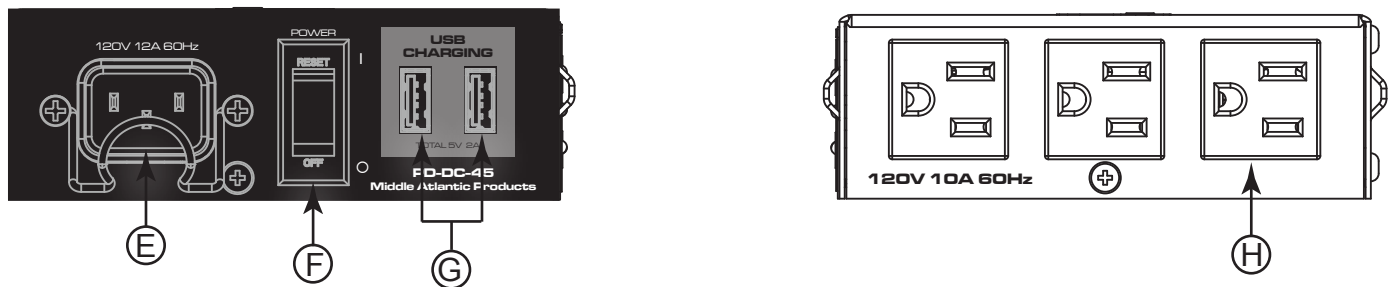


## CONNECTIONS, CONTROLS AND INDICATORS

### FRONT VIEW



### SIDE VIEWS



### DESCRIPTION

- A. BANK OVER CURRENT WARNING LIGHT:** Green = OK. Amber = Approaching current limit of power bank, shutdown imminent.
- B 5V DC 3A BANK (SIX OUTPUTS):** Individually protected by PTC Fuses. Short circuit and overload protection.
- C. 12V DC 2A BANK (SIX OUTPUTS):** Individually protected by PTC Fuses. Short circuit and overload protection.
- D. OUTPUT POWER INDICATOR LED (ONE PER EACH OUTPUT CONNECTOR):** Green = OK. Off = No power.
- E. IEC C-14 POWER INPUT: 120V AC, 12A 60Hz**
- F. 15A CIRCUIT BREAKER POWER SWITCH**
- G. USB POWER BANK 2A (TWO OUTPUTS)**
- H. 120V AC 10A OUTLET (THREE TOTAL)**

## MAKING TERMINAL BLOCK CONNECTIONS

**⚠ CAUTION:** Use a multimeter to confirm wire polarity before making connections or damage to equipment may occur.

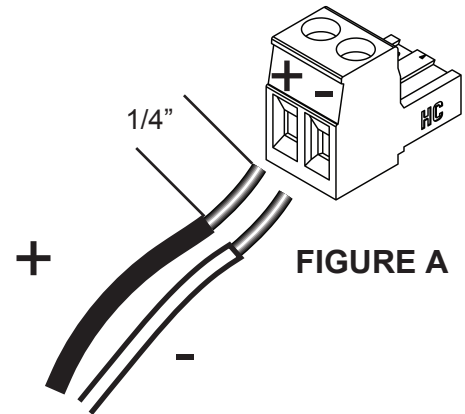
**⚠ ATTENTION:** Utiliser un multimètre pour confirmer la polarité des fils avant d'effectuer la connexion ou des dommages à l'équipement peut se produire.

1. Strip 1/4" of insulation from wire ends. **(FIGURE A)**
2. Determine correct polarity of positive + and negative - wire ends.
3. Select appropriate color-coded terminal block:

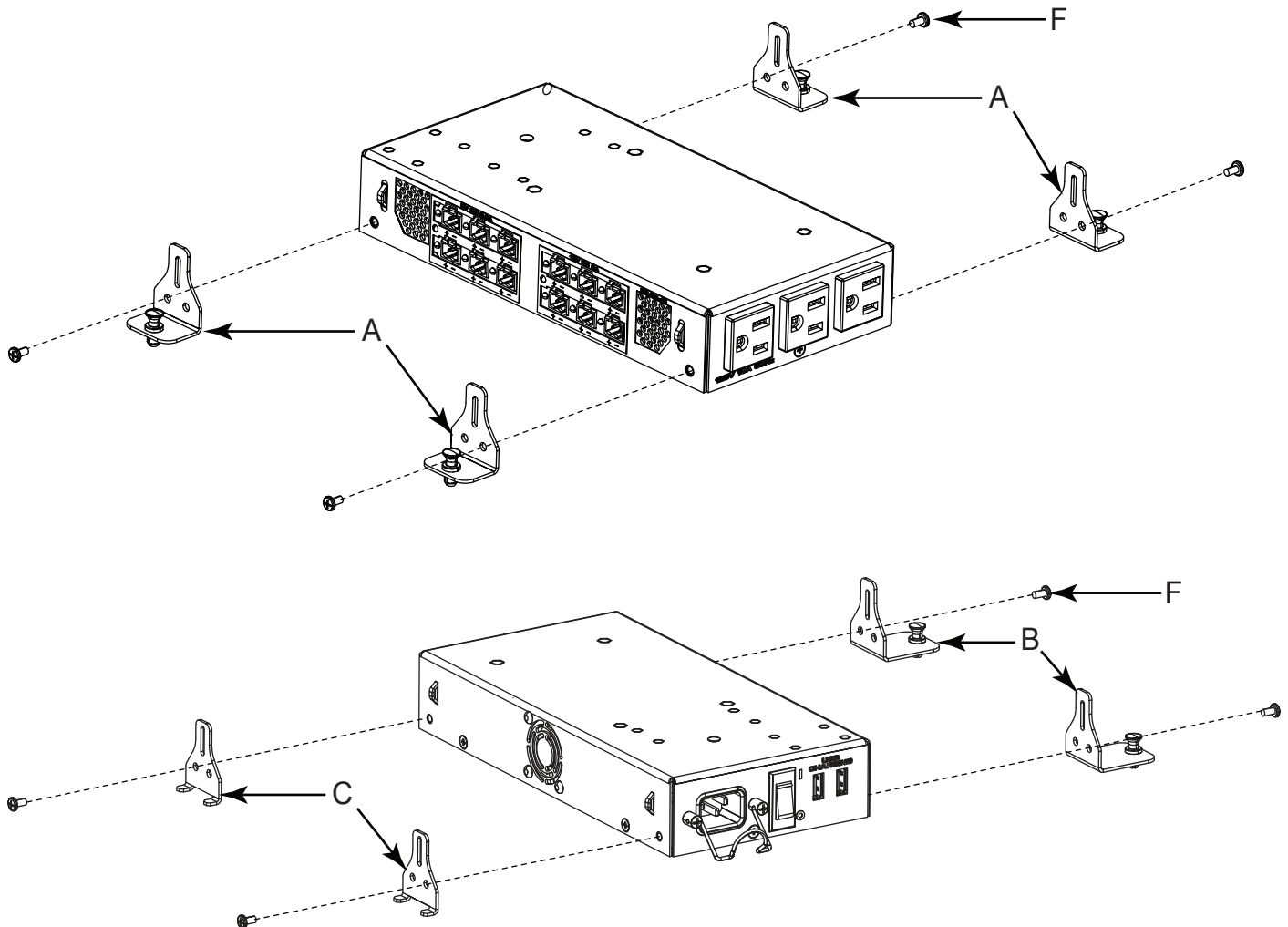
D. Orange = 5V DC

E. Yellow = 12V DC

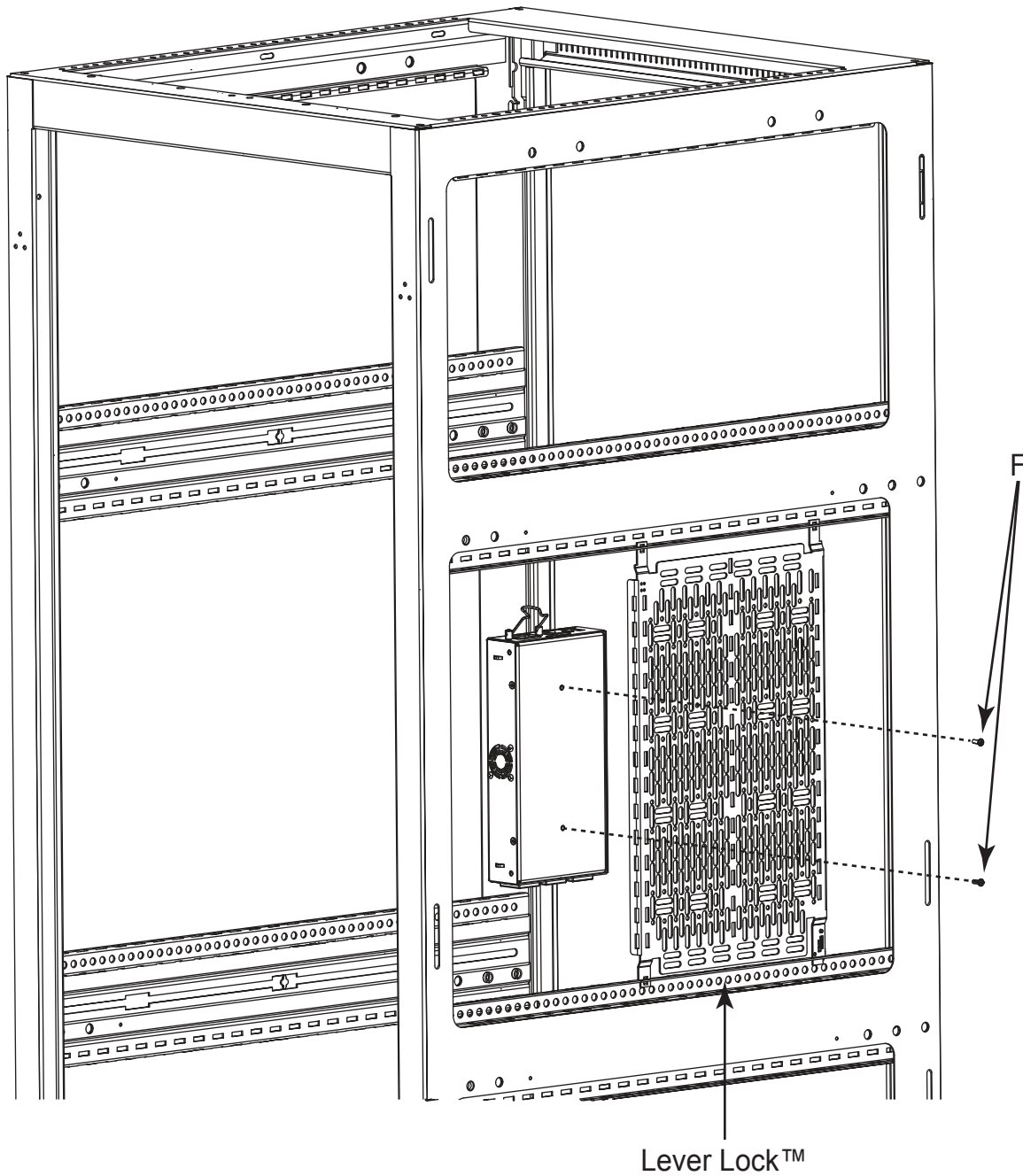
4. Insert bare wire ends into terminal block.
5. Tighten connections securely with screwdriver.
6. Insert terminal block into appropriate power bank.



## INSTALLATION AND MOUNTING



Alternate Mounting





## SPECIFICATIONS

SPECIFICATION	DETAILS
LINE VOLTAGE	120VAC/60Hz (MIN. 108VAC, MAX. 127VAC)
CURRENT RATING	12A MAX (8A MAX WITH DC ONLY FULLY LOADED)
AC INPUT CONNECTOR	IEC C-14
POWER CORD LENGTH	6 Feet
SURGE PROTECTION	MOV, MODE L-N, CLAMPING VOLTAGE 595V
TOTAL DC OUTPUT CURRENT	5.2A DC
TOTAL DC OUTPUT POWER	45W
OVER CURRENT PROTECTION	Automatically Resetting PTC Fused On Each Output
AC OUTPUT, TOTAL	10A/120VAC/60HZ
IDLE CURRENT	.080A AC

## DC OUTPUTS

VOLTAGE	MAX CURRENT TOTAL (RAIL)	MAX CURRENT PER OUTPUT	RAIL CURRENT WARNING
5V DC	3A	2A	2.85A
12V DC	2A	1.5A	1.9A
USB 5VDC	2.1A	2.1A	N/A

**⚠ CAUTION!** Do not exceed maximum ratings

**⚠ ATTENTION!** Ne pas dépasser notes maximales



**Middle Atlantic Products**

what great systems are built on™

[middleatlantic.com](http://middleatlantic.com) ■ 800.266.7225

#### **WARRANTY**

Middle Atlantic Products (the "Company") warrants the product to be free from defects in material or workmanship under normal use and conditions for a period of (3) years from the date of shipment by the company.

The Company's entire liability to the purchaser, and the purchaser's (or any other party's) sole and exclusive remedy, under this warranty shall be limited, at the Company's option, to either (a) return of and refund of the price paid for, or (b) repair or replacement at the Company's factory of the products purchased, or any part or parts thereof, which the Company has determined to be defective after inspection thereof at the Company's factory.

This warranty does not cover damage due to acts of God, accident, misuse, abuse or negligence by parties other than the Company, or any modification or alteration of the products. In addition, this warranty does not cover damage due to improper handling, assembly, installation or maintenance.

THIS WARRANTY IS IN LIEU OF ALL OTHER WARRANTIES OF ANY KIND, EITHER EXPRESSED OR IMPLIED, INCLUDING, BUT NOT LIMITED TO, IMPLIED WARRANTIES OF MERCHANTABILITY AND FITNESS FOR A PARTICULAR PURPOSE.

TO THE MAXIMUM EXTENT PERMITTED BY APPLICABLE LAW, IN NO EVENT SHALL THE COMPANY BE LIABLE FOR ANY SPECIAL, INCIDENTAL, INDIRECT, OR CONSEQUENTIAL DAMAGES WHATSOEVER (INCLUDING, WITHOUT LIMITATION, DAMAGES FOR LOSS OF BUSINESS PROFITS, BUSINESS INTERRUPTION OR ANY OTHER PECUNIARY LOSS) ARISING OUT OF THE USE OF THE PRODUCTS PURCHASED, EVEN IF THE COMPANY HAS BEEN ADVISED OF THE POSSIBILITY OF SUCH DAMAGES. THE COMPANY'S LIABILITY TO THE PURCHASER (OR ANY OTHER PARTY) HEREUNDER, IF ANY, SHALL IN NO EVENT EXCEED THE PURCHASE PRICE OF THE PRODUCTS PAID TO THE COMPANY.

#### **Corporate Headquarters**

Corporate Voice 973-839-1011 - Fax 973-839-1976 / International Voice +1 973-839-8821 - Fax +1 973-839-4982  
[middleatlantic.com](http://middleatlantic.com) - [info@middleatlantic.com](mailto:info@middleatlantic.com)

#### **Middle Atlantic Canada**

Voice 613-836-2501 - Fax 613-836-2690 / [middleatlantic.ca](http://middleatlantic.ca) - [customerservicecanada@middleatlantic.ca](mailto:customerservicecanada@middleatlantic.ca)

#### **Factory Distribution**

USA: NJ - CA - IL Canada: ON - BC

**At Middle Atlantic Products we are always listening. Your comments are welcome.**

**Middle Atlantic Products is an ISO 9001 and ISO 14001 Registered Company.**