



CB-MA12EX Coupling Bracket for MA12EX Modular Line Array Loudspeakers

(WB-MA12/MA12EX Pitch Only Bracket or WMB-MA12/MA12EX Bi-Pivot Bracket also required)

For use only by trained installers

Kun til brug for erfarne installatører

Montage ausschließlich durch ausgebildetes Installationspersonal

Para uso exclusivo de instaladores capacitados

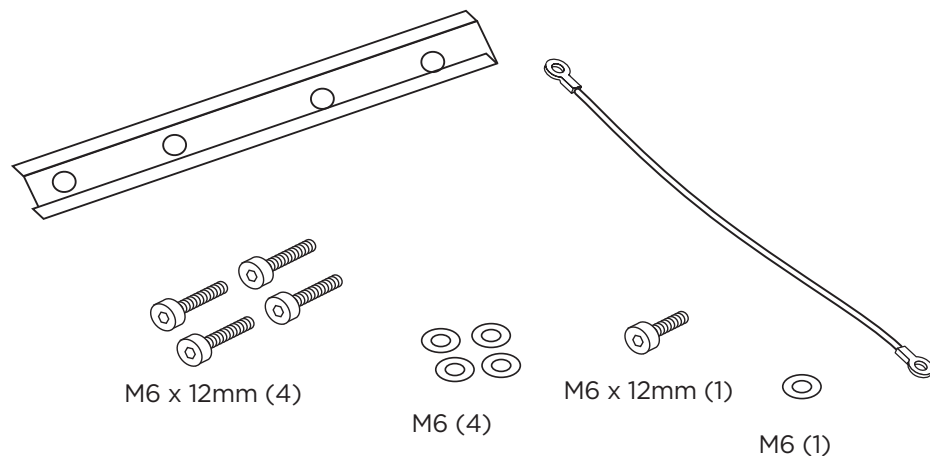
Réservé aux installateurs ayant suivi une formation

Solo per l'uso da parte di installatori professionisti

Mag alleen gebruikt worden door ervaren technici

Ska endast användas av utbildade installatörer

Contents
Indhold
Inhalt
Contenido
Contenu
Contenuto
Inhoud
Innehåll



Choose a position and mounting method consistent with local building codes and regulations.

Vælg monteringssted, -metode der er i overensstemmelse med lokale byggevedtægter.

Wählen Sie hierzu eine mit den örtlich gültigen Vorschriften übereinstimmende Befestigungsposition und -methode.

Elija una posición y un método de montaje de acuerdo a los códigos y las regulaciones para edificios de su localidad.

Choisir une position et une méthode de montage conformes aux règles et normes en vigueur pour ce type d'installation dans un bâtiment.

Scegliere la posizione e il metodo di montaggio in conformità alle normative edilizie e sugli impianti elettrici vigenti.

Kies een positie en montage methode die overeenkomt met plaatselijke bouwverordeningen en regulaties.

Välj en plats och en monteringsmetod som uppfyller byggkod och bestämmelser.

Stacks greater than three units will require custom rigging.

Stakke på mere end tre enheder kræver specialmontering.

Stapel von mehr als drei Geräten erfordern spezielle Aufstellung.

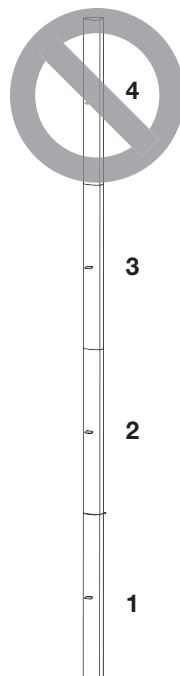
Para apilar más de tres unidades se requiere una instalación personalizada.

L'empilement de plus de trois appareils nécessite une fixation sur mesure.

Le pile che comprendono più di tre unità richiedono soluzioni di montaggio su misura.

Stapels van meer dan drie eenheden moeten op een andere dan de standaard manier worden vastgemaakt.

Om du staplar mer än tre enheter måste du göra egna anpassningar.



1

Tighten to:

Spænd indtil:

Festziehen auf:

Apretar a:

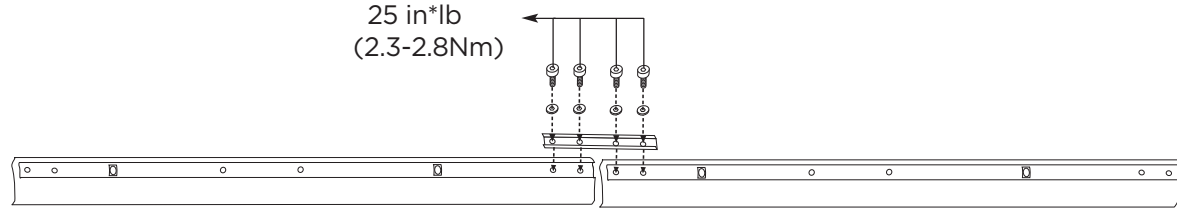
Force de serrage :

Avvitare a:

Aandrijven tot:

Dra åt till:

25 in*lb
(2.3-2.8Nm)



2

Safety Cable Required

Sikkerhedskabel påkræves

Sicherheitskabel erforderlich

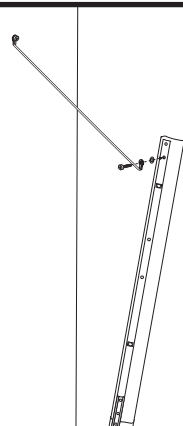
Se requiere cable de seguridad

Câble de sécurité nécessaire

Installare un cavo di sicurezza

Veiligheidskabel verplicht

Säkerhetsvajer krävs.



Some regional construction codes require the use of a secondary method of securing loudspeakers to support structures to provide additional safety.

Nogle regionale konstruktionskoder kræver brug af en anden metode til at fastgøre højttalere til understøttende strukturer for at give yderligere sikkerhed.

Einige Bauvorschriften schreiben aus Sicherheitsgründen eine zweite Methode vor, um Lautsprecher an der Stützkonstruktion zu sichern.

Algunos códigos de construcción regionales requieren el uso de un método secundario para fijar los altavoces a estructuras de apoyo con el fin de obtener seguridad adicional.

Certains codes de la construction nécessitent d'utiliser une méthode auxiliaire de fixation des enceintes à la structures de soutien, par mesure de sécurité.

In base ad alcune normative locali è necessario utilizzare un secondo metodo per fissare i diffusori alle strutture di supporto al fine di garantire maggiore sicurezza.

In de bouwverordeningen van een aantal landen wordt het gebruik van een tweede bevestigingsmethode voorgeschreven als extra veiligheidsmaatregel bij montage van luidsprekerboxen op een draagconstructie.

Enligt vissa byggnormer krävs ett extra skydd vid upphängning av högtalare.

China Importer: Bose Electronics (Shanghai) Company Limited, Level 6, Tower D, No. 2337 Gudai Rd. Minhang District, Shanghai 201100

UK Importer: Bose Limited Bose House, Quayside Chatham Maritime, Chatham, Kent, ME4 4QZ, United Kingdom

EU Importer: Bose Products B.V., Gorslaan 60, 1441 RG Purmerend, The Netherlands

Mexico Importer: Bose de México, S. de R.L. de C.V., Paseo de las Palmas 405-204, Lomas de Chapultepec, 11000 México, D.F. For importer & service information: +5255 (5202) 3545

Taiwan Importer: Bose Taiwan Branch, 9F-A1, No. 10, Section 3, Minsheng East Road, Taipei City 104, Taiwan. Phone Number: +886-2-2514 7676



319193-0020



©2022 Bose Corporation, The Mountain Framingham, MA 01701-9168 USA AM319193 Rev. 02