



MB210 & MB210-WR

Compact Subwoofers


Installation Guide
Guía de instalación
Guide d'installation
Installationsanleitung
Guida all'installazione
Installatiehandleiding

Please read and keep all safety and use instructions.


This product is intended for installation by professional installers only! This document is intended to provide professional installers with basic installation and safety guidelines for this product in typical fixed-installation systems. Please read this document and all safety warnings before attempting installation.


Do not attempt to service this product yourself. Refer all servicing to authorized service centers, installers, technicians, dealers or distributors. To contact Bose Professional or to find a dealer or distributor near you, visit **PRO.BOSE.COM**.

1. Read these instructions.
2. Keep these instructions.
3. Heed all warnings.
4. Follow all instructions.
5. Do not use this apparatus near water (**MB210 only**).
6. Clean only with a dry cloth (**MB210 only**).
7. Do not block any ventilation openings. Install in accordance with the manufacturer's instructions.
8. Do not install near any heat sources, such as radiators, heat registers, stoves, or other apparatus (including amplifiers) that produce heat.
9. Only use attachments/accessories specified by the manufacturer.

10.  Use only with the cart, stand, tripod, bracket, or table specified by the manufacturer, or sold with the apparatus. When a cart is used, use caution when moving the cart/apparatus combination to avoid injury from tip-over.

WARNINGS/CAUTIONS:

 Contains small parts which may be a choking hazard. Not suitable for children under age 3.

 This product contains magnetic material. Consult your physician on whether this might affect your implantable medical device.

All Bose products must be installed in accordance with local, state, federal and industry regulations. It is the installer's responsibility to ensure installation of the loudspeakers and mounting system is performed in accordance with all applicable codes, including local building codes and regulations. Consult the local authority having jurisdiction before installing this product.

Unsafe mounting or overhead suspension of any heavy load can result in serious injury or death, and property damage. It is the installer's responsibility to evaluate the reliability of any mounting method used for their application. Only professional installers with the knowledge of proper hardware and safe mounting techniques should attempt to install any loudspeaker overhead.

Do not mount the product in locations where condensation may occur (**MB210 only**).

This product is not intended for installation or use in indoor water facility areas (including, without limitation, indoor pools, indoor water parks, hot tub rooms, saunas, steam rooms and indoor skating rinks) (**MB210 only**).

Only use the mounting hardware supplied with this product.

The MB210 wall mounting kit is only for use with model MB210.


The MB210-WR wall mounting kit is only for use with model MB210-WR.

Do not mount on surfaces that are not sturdy, or that have hazards concealed behind them, such as electrical wiring or plumbing. If you are not sure about installing the bracket, contact a qualified professional installer. Ensure the bracket is installed according to local building codes.


Do not use hydrocarbon based solvents, lubricants or cleaning agents of any type on or around Bose speakers, and associated mounting hardware, during installation. The use of such hydrocarbon based lubricants, solvents or cleaning agents on or around the mounting anchors and screws can lead to degradation of the plastic material, possibly resulting in cracking and premature failure of the product.

Keep the product away from fire and heat sources. Do NOT place naked flame sources, such as lighted candles, on or near the product.

Regulatory Information

 This product conforms to all applicable EU directive requirements. The complete Declaration of Conformity can be found at **www.Bose.com/compliance**.

 This product conforms to all applicable Electromagnetic Compatibility Regulations 2016 and all other applicable UK regulations. The complete declaration of conformity can be found at: **www.Bose.com/compliance**

 This symbol means the product must not be discarded as household waste, and should be delivered to an appropriate collection facility for recycling. Proper disposal and recycling helps protect natural resources, human health and the environment. For more information on disposal and recycling of this product, contact your local municipality, disposal service, or the shop where you bought this product.

China Restriction of Hazardous Substances Table

Names and Contents of Toxic or Hazardous Substances or Elements						
Part Name	Toxic or Hazardous Substances and Elements					
	Lead (Pb)	Mercury (Hg)	Cadmium (Cd)	Hexavalent (CR(VI))	Polybrominated Biphenyl (PBB)	Polybrominated diphenylether (PBDE)
PCBs	X	0	0	0	0	0
Metal Parts	X	0	0	0	0	0
Plastic Parts	0	0	0	0	0	0
Speakers	X	0	0	0	0	0
Cables	X	0	0	0	0	0

This table is prepared in accordance with the provisions of SJ/T 11364.
 0: Indicates that this toxic or hazardous substance contained in all of the homogeneous materials for this part is below the limit requirement of GB/T 26572.
 X: Indicates that this toxic or hazardous substance contained in at least one of the homogeneous materials used for this part is above the limit requirement of GB/T 26572.



Taiwan Restriction of Hazardous Substances Table

Equipment name: MB210 and MB210-WR Compact Subwoofers , Type designation: 785043, 811432						
Unit	Restricted substances and its chemical symbols					
	Lead (Pb)	Mercury (Hg)	Cadmium (Cd)	Hexavalent chromium (Cr+6)	Polybrominated biphenyls (PBB)	Polybrominated diphenyl ethers (PBDE)
PCBs	-	o	o	o	o	o
Metal Parts	-	o	o	o	o	o
Plastic Parts	o	o	o	o	o	o
Speakers	-	o	o	o	o	o
Cables	-	o	o	o	o	o

Note 1: "o" indicates that the percentage content of the restricted substance does not exceed the percentage of reference value of presence.
Note 2: The "-" indicates that the restricted substance corresponds to the exemption.

Date of Manufacture: The eighth digit in the serial number indicates the year of manufacture; "7" is 2007 or 2017.

China Importer: Bose Electronics (Shanghai) Company Limited, Level 6, Tower D, No. 2337 Gudai Rd. Minhang District, Shanghai 201100

UK Importer: Bose Limited Bose House, Quayside Chatham Maritime, Chatham, Kent, ME4 4QZ, United Kingdom

EU Importer: Bose Products B.V., Gorslaan 60, 1441 RG Purmerend, The Netherlands

Mexico Importer: Bose de México, S. de R.L. de C.V. , Paseo de las Palmas 405-204, Lomas de Chapultepec, 11000 México, D.F. For importer & service information: +5255 (5202) 3545

Taiwan Importer: Bose Taiwan Branch, 9F-A1, No. 10, Section 3, Minsheng East Road, Taipei City 104, Taiwan. Phone Number: +886-2-2514 7676

Neutrik is a registered trademark of Neutrik AG.

Bose and ArenaMatch are trademarks of Bose Corporation.

Bose Corporation Headquarters: 1-877-230-5639

©2022 Bose Corporation. No part of this work may be reproduced, modified, distributed or otherwise used without prior written permission.


Warranty Information

This product is covered by a limited warranty. For warranty details, visit **PRO.BOSE.COM**.

Lea y conserve todas las instrucciones de uso y seguridad.

Este producto está diseñado para ser instalado únicamente por instaladores profesionales. Este documento está diseñado para proveer las pautas de seguridad e instalación básicas a los instaladores profesionales de este producto en sistemas de instalación fija comunes. Lea este documento y todas las advertencias de seguridad antes de comenzar la instalación.

No intente reparar este producto por su cuenta. Remita todas las reparaciones a centros de servicio, instaladores, técnicos o distribuidores autorizados. Para comunicarse con Bose Professional o para encontrar un distribuidor cerca de usted, visite **PRO.BOSE.COM**.

1. Lea estas instrucciones.
2. Guarde estas instrucciones.
3. Preste atención a las advertencias.
4. Siga todas las instrucciones.
5. No use este aparato cerca del agua (**MB210 solamente**).
6. Límpielo solamente con un paño seco (**MB210 solamente**).
7. No obstruya ninguna abertura de ventilación. Realice la instalación conforme a las instrucciones del fabricante.
8. No lo instale cerca de una fuente de calor, como radiadores, rejillas de calefacción, estufas u otros aparatos (incluidos los amplificadores) que produzcan calor.
9. Use solamente los accesorios especificados por el fabricante.
10.  Use solamente con el carro, el soporte de piso, el trípode, el soporte o la mesa especificados por el fabricante o vendidos con el dispositivo. Cuando se usa un carro, tenga precaución al moverlo con el dispositivo para evitar lesiones por tropiezos.

ADVERTENCIAS/PRECAUCIONES:

Contiene piezas pequeñas que pueden provocar asfixia. No recomendable para niños menores de 3 años.



Este producto contiene materiales magnéticos. Consulte con su médico si esto

Todos los productos Bose deben instalarse conforme a las leyes locales, estatales, federales y del sector. Es responsabilidad del instalador garantizar que la instalación del sistema de soporte y los altavoces se realice conforme a los códigos aplicables, incluidos los códigos y las reglamentaciones de construcción locales. Consulte a la autoridad local competente antes de instalar este producto.

El montaje inseguro o la suspensión en alturas de cualquier carga pesada puede provocar lesiones graves o la muerte, además de daños a la propiedad. Es responsabilidad del instalador evaluar la confiabilidad de cualquier método de montaje utilizado para su aplicación. Únicamente los instaladores profesionales con conocimiento de las herramientas adecuadas y las técnicas de montaje seguro deberían intentar instalar cualquier altavoz en altura.

NO realice alteraciones no autorizadas a este producto.

No monte el producto en lugares donde se pueda generar condensación (**MB210 solamente**).

Este producto no se ha diseñado para instalar o utilizar en áreas acuáticas recreativas de interior (incluidas, entre otras, piscinas de interior, parques acuáticos de interior, salas de baño caliente, saunas, cuartos de vapor y pistas de patinaje de interior) (**MB210 solamente**).

Utilice únicamente los componentes físicos de montaje incluidos en este producto.

El kit de montaje en pared MB210 está destinado únicamente para el uso con el modelo MB210.

El kit de montaje en pared MB210-WR está destinado únicamente para el uso con el modelo MB210-WR.

Monte únicamente en superficies que sean resistentes o que no presenten peligros ocultos, como cableado eléctrico o plomería. Si no está seguro acerca de cómo instalar el soporte, comuníquese con un instalador profesional cualificado. Asegúrese de que el soporte esté instalado de acuerdo con los códigos locales de construcción.

No utilice ningún tipo de solventes, lubricantes ni productos de limpieza a base de hidrocarburos sobre los altavoces Bose o los accesorios de montaje asociados durante la instalación. El uso de dichos solventes, lubricantes o productos de limpieza sobre los anclajes de montaje y los tornillos puede degradar el material plástico, lo que posiblemente ocasione grietas y fallas prematuras del producto.

Mantenga el producto lejos del fuego y de fuentes de calor. NO coloque encima ni cerca del producto fuentes de llamas de fuego expuestas, como velas encendidas.

Información regulatoria

Este producto cumple los requisitos de todas las Directivas de la UE aplicables legalmente. Encontrará la declaración de conformidad completa en www.Bose.com/compliance.



Este producto cumple con todas las regulaciones aplicables de compatibilidad electromagnética de 2016 y todas las demás regulaciones aplicables del Reino Unido. La declaración de conformidad completa se puede encontrar en: www.Bose.com/compliance



Este símbolo significa que el producto no debe desecharse como residuo doméstico y debe enviarse a una planta para tratamiento de residuos apropiada para su reciclado. Una eliminación y un reciclado adecuados ayudan a proteger los recursos naturales, la salud humana y el medioambiente. Para obtener más información acerca de la eliminación y el reciclado de este producto, comuníquese con su municipalidad local, un centro de servicios de desecho o la tienda donde compró este producto.

Fecha de fabricación: El octavo dígito del número de serie indica el año de fabricación; p. ej. "7" es 2007 o 2017.

Importador en China: Bose Electronics (Shanghai) Company Limited, Level 6, Tower D, No. 2337 Gudai Rd. Minhang District, Shanghai 201100, China

Importador en el Reino Unido: Bose Limited, Bose House, Quayside Chatham Maritime, Chatham, Kent, ME4 4QZ, Reino Unido

Importador para la UE: Bose Products B.V., Gorslaan 60, 1441 RG Purmerend, Países Bajos

Importador para México: Bose de México, S. de R.L. de C.V., Paseo de las Palmas 405-204, Lomas de Chapultepec, 11000 México, D.F. Para obtener información sobre el servicio y el importador, comuníquese al: +5255 (5202) 3545

Importador para Taiwán: Bose Taiwan Branch, 9F-A1, N.º 10, Section 3, Minsheng East Road, Taipei City 104, Taiwán. Número telefónico: +886-2-2514 7676

Neutrik es una marca comercial registrada de Neutrik AG.

Bose y ArenaMatch son marcas comerciales de Bose Corporation.

Oficinas centrales de Bose Corporation: 1-877-230-5639

©2022 Bose Corporation. Ninguna parte de este trabajo podrá reproducirse, modificarse, distribuirse ni usarse sin un permiso previo por escrito.

Información de la garantía


Este producto está cubierto con una garantía limitada.

Para obtener información sobre la garantía, visite **PRO.BOSE.COM**.

Merci de lire et de conserver le manuel d'instruction et de respecter les consignes de sécurité.

Ce produit doit être installé par un technicien professionnel ! Ce document est destiné à fournir aux techniciens professionnels les directives de montage et de sécurité relatives à ce produit dédié à une installation fixe. Veuillez lire ce document, ainsi que l'ensemble des avertissements de sécurité avant de procéder à l'installation.

Ne tentez pas de réparer ce produit vous-même. Confiez toutes les opérations de maintenance à des centres de service, installateurs, techniciens, revendeurs ou distributeurs agréés. Pour contacter Bose Professional ou pour trouver un revendeur ou un distributeur près de chez vous, rendez-vous à l'adresse **PRO.BOSE.COM**.

1. Veuillez lire ces consignes.
2. Veuillez conserver ces consignes.
3. Respectez tous les avertissements.
4. Suivez toutes les consignes.
5. N'utilisez pas cet appareil à proximité d'eau ou de toute autre source d'humidité (**MB210 seulement**).
6. Utilisez uniquement un chiffon sec pour le nettoyage (**MB210 seulement**).
7. Ne bloquez jamais les orifices d'aération. Suivez les instructions du fabricant pour l'installation.
8. N'installez pas cet appareil à proximité d'une quelconque source de chaleur, telle qu'un radiateur, une arrivée d'air chaud, un four ou tout autre appareil (notamment les amplificateurs) produisant de la chaleur.
9. Utilisez uniquement les accessoires spécifiés par le fabricant.
10.  Utilisez uniquement le chariot, le support, le trépied, l'équerre ou la table spécifié(e) par le fabricant ou vendu(e) avec l'appareil. Si vous utilisez un chariot, faites attention à ne pas faire basculer l'ensemble chariot/appareil.

AVERTISSEMENTS/PRÉCAUTIONS :



Certaines petites pièces présentent un risque de suffocation. Ne les laissez pas à la portée des enfants de moins de 3 ans.



Ce produit contient des composants magnétiques. Consultez votre médecin afin de savoir si ces composants peuvent avoir une incidence sur tout dispositif médical implanté.

Tous les produits Bose doivent être installés dans le respect des réglementations locales et nationales. L'installateur est responsable du respect de tous les codes et règlements locaux et nationaux en vigueur applicables à l'installation et au montage des enceintes. Consultez les autorités locales compétentes avant d'installer ce produit.

Tout montage non sécurisé d'une lourde charge peut provoquer des dégâts matériels et des blessures graves, voire la mort. Il en va de la responsabilité de l'installateur d'évaluer la fiabilité de la méthode de montage utilisée, en fonction de l'application. Seul un installateur professionnel connaissant les accessoires et techniques de montage adaptés est qualifié pour installer des enceintes suspendues.

Ne montez pas le produit dans des endroits où de la condensation peut se former (**MB210 seulement**).

Ce produit n'est pas destiné à être monté ou utilisé dans des installations humides en intérieur (par exemple piscine intérieure, parc aquatique intérieur, baignoire à remous, sauna, hammam, patinoire intérieure, etc.) (**MB210 seulement**).

Utilisez uniquement les accessoires de montage fournis avec ce produit.

Le kit de montage mural MB210 ne doit être utilisé qu'avec le modèle MB210.

Le kit de montage mural MB210-WR ne doit être utilisé qu'avec le modèle MB210-WR.

Veillez à ne pas installer sur des surfaces peu résistantes ou dans lesquelles peuvent être intégrés des fils électriques ou des tuyaux de plomberie. En cas de doute, faites appel à un installateur professionnel. Veillez à installer le support conformément aux normes de construction locales.

N'utilisez aucun type de solvant, d'huile de graissage ou de produit de nettoyage à base d'hydrocarbure sur ou autour des enceintes Bose et du matériel de montage associé pendant l'installation. L'utilisation de ces solvants, huiles de graissage et produits de nettoyage à base d'hydrocarbure sur ou autour des fixations de montage et des vis peut entraîner une dégradation du matériel et occasionner de potentielles fissures ou une défaillance prématurée du produit.

Tenez le produit à l'écart du feu et des sources de chaleur. Ne placez JAMAIS d'objets enflammés, tels que des bougies allumées, sur l'appareil ou à proximité.

Informations réglementaires



Ce produit est conforme à toutes les directives de la Communauté Européenne qui s'y appliquent. L'attestation complète de conformité est disponible à l'adresse www.Bose.com/compliance.



Ce produit est conforme à toutes les réglementations de 2016 en matière de compatibilité électromagnétique et à toutes les autres réglementations britanniques applicables. L'attestation complète de conformité est disponible à l'adresse www.Bose.com/compliance



Ce symbole signifie que le produit ne doit pas être jeté avec les déchets ménagers, mais doit être déposé dans un centre de collecte approprié pour recyclage. La mise au rebut adéquate et le recyclage permettent de protéger les ressources naturelles, la santé humaine et l'environnement. Pour plus d'informations sur l'élimination et le recyclage de ce produit, contactez votre mairie, votre service d'enlèvement des ordures ou le magasin où vous avez acheté ce produit.

Date de fabrication : Le huitième chiffre du numéro de série indique l'année de fabrication ; par exemple, « 7 » correspond à 2007 ou à 2017.

Importateur pour la Chine : Bose Electronics (Shanghai) Company Limited, Level 6, Tower D, No. 2337 Gudai Rd. Minhang District, Shanghai 201100

Importateur pour le Royaume-Uni : Bose Limited, Bose House, Quayside Chatham Maritime, Chatham, Kent, ME4 4QZ, Royaume-Uni

Importateur pour l'UE : Bose Products B.V., Gorslaan 60, 1441 RG Purmerend, Pays-Bas

Importateur pour le Mexique : Bose de México, S. de R.L. de C.V., Paseo de las Palmas 405-204, Lomas de Chapultepec, 11000 México, D.F.
Pour plus d'informations sur l'importateur et le service : +5255 (5202) 3545

Importateur pour Taïwan : Bose Taiwan Branch, 9F-A1, No. 10, Section 3, Minsheng East Road, Taipei City 104, Taïwan. Numéro de téléphone : +886-2-2514 7676

Neutrik est une marque déposée de Neutrik AG.

Bose et ArenaMatch sont marques commerciales de Bose Corporation.

Siège de Bose Corporation : 1-877-230-5639

©2022 Bose Corporation. Toute reproduction, modification, distribution ou autre utilisation, même partielle, de ce document est interdite sans autorisation écrite préalable.

Informations relatives à la garantie


Cet appareil est couvert par une garantie limitée.

Pour en savoir plus sur la garantie, consultez la page **PRO.BOSE.COM**.

Bitte lesen Sie alle Sicherheitshinweise und Gebrauchsanleitungen durch und bewahren Sie sie auf.

Dieses Produkt darf nur von fachkundigen Monteuren installiert werden! Dieses Dokument soll fachkundigen Monteuren grundlegende Installations- und Sicherheitsrichtlinien für dieses Produkt in typischen Festinstallationsystemen bieten. Bitte lesen Sie dieses Dokument und alle Sicherheitshinweise vor der Installation durch.

Versuchen Sie nicht, dieses Produkt selbst zu warten. Lassen Sie jegliche Reparatur- und Wartungsarbeiten nur von autorisierten Servicepartnern, Monteuren, Technikern, Händlern oder Vertreibern durchführen. Die Bose Professional Kontaktdaten für Ihr Land sowie Informationen zu Händlern oder Vertreibern in Ihrer Nähe finden Sie auf **PRO.BOSE.COM**.

1. Lesen Sie die folgenden Anweisungen.
2. Bewahren Sie die Anweisungen auf.
3. Beachten Sie alle Warn- und Sicherheitshinweise.
4. Befolgen Sie alle Anweisungen.
5. Verwenden Sie dieses Gerät nicht in der Nähe von Wasser (**nur MB210**).
6. Reinigen Sie das Gerät nur mit einem sauberen, trockenen Tuch (**nur MB210**).
7. Achten Sie darauf, dass die Lüftungsöffnungen nicht blockiert sind. Stellen Sie das Gerät nur in Übereinstimmung mit den Herstelleranweisungen auf.
8. Stellen Sie das Gerät nicht in der Nähe von Wärmequellen auf, wie zum Beispiel Heizkörpern, Wärmespeichern, Öfen oder anderen Geräten (auch Verstärkern), die Wärme erzeugen.
9. Verwenden Sie nur Zubehör-/Anbauteile, die vom Hersteller zugelassen sind.
10.  Verwenden Sie für das Gerät nur Rollwagen, Ständer, Dreibeine, Halterungen oder Tische, die vom Hersteller zugelassen sind oder zusammen mit dem Gerät verkauft werden. Falls Sie einen Rollwagen verwenden, dürfen Sie die Einheit aus Gerät und Rollwagen nur mit Vorsicht bewegen, damit Verletzungen durch ein mögliches Umkippen ausgeschlossen sind.

WARNHINWEISE:



Enthält kleine Teile, die verschluckt werden können und eine Erstickungsgefahr darstellen. Nicht geeignet für Kinder unter drei Jahren.



Dieses Produkt enthält magnetische Materialien. Wenden Sie sich an Ihren Arzt, wenn Sie wissen möchten, ob dies den Betrieb Ihres implantierten medizinischen Geräts beeinflussen kann.

Alle Produkte von Bose müssen gemäß den örtlichen und staatlichen Vorschriften sowie gemäß allen Branchenbestimmungen installiert werden. Der Monteur ist dafür verantwortlich, sicherzustellen, dass die Installation der Lautsprecher und der Halterung gemäß allen geltenden Vorschriften durchgeführt wird, einschließlich örtlicher Bauvorschriften und -bestimmungen. Wenden Sie sich vor der Installation dieses Produkts an die zuständige abnehmende Behörde.

Eine unsichere Befestigung schwerer Lasten oder deren Aufhängung über Kopf kann zu schweren oder tödlichen Verletzungen und Sachschäden führen. Der Monteur ist dafür verantwortlich, die Zuverlässigkeit der für die Anwendung verwendeten Befestigungstechniken zu prüfen. Nur fachkundige Monteure mit Wissen über sachgemäße Befestigungselemente und sichere Befestigungstechniken sollten Lautsprecher über Kopf installieren.

Montieren Sie das Produkt nicht an Orten, an denen Kondenswasser auftreten kann (**nur MB210**).

Dieses Produkt ist nicht für die Installation oder Verwendung in Bereichen mit Wassereinrichtungen in Innenräumen (zum Beispiel Schwimmbädern, Wasserparks, Räume mit Whirlpools, Saunas, Dampfbäder und Eislaufbahnen) gedacht (**nur MB210**).

Verwenden Sie nur die mit diesem Produkt mitgelieferten Befestigungsmittel.

Das Wandmontagekit MB210 ist nur für das Modell MB210 geeignet.

Das Wandmontagekit MB210-WR ist nur für das Modell MB210-WR geeignet.

Bei der Montage ist auf eine tragfähige Oberfläche zu achten, in deren Nähe sich keine gefährlichen Einrichtungen wie strom- oder wasserführende Leitungen befinden. Wenn Sie Bedenken haben, ziehen Sie einen qualifizierten Fachmann zu Rate. Achten Sie darauf, dass die Halterung gemäß den örtlichen Bauvorschriften angebracht ist.

Verwenden Sie keine auf Kohlenwasserstoff basierenden Lösungsmittel, Schmiermittel oder Reinigungsmittel am oder in der Nähe des Bose Lautsprechers oder während der Installation mit dem zugehörigen Montage material. Diese Mittel können den Kunststoff des Lautsprechers und der Montagevorrichtungen angreifen und zu Rissen im Material und somit zu einem (vorzeitigen) Produktdefekt führen.

Halten Sie das Produkt von Feuer und Wärmequellen fern. Stellen Sie KEINE brennenden Kerzen oder ähnliches auf das Gerät oder in die Nähe des Geräts.

Gesetzliche Hinweise



Dieses Produkt erfüllt alle vorgeschriebenen EU-Richtlinien. Die vollständige Konformitätserklärung ist einsehbar unter **www.Bose.com/compliance**.

Dieses Produkt erfüllt alle geltenden Vorschriften zur elektromagnetischen Verträglichkeit 2016 und alle anderen zutreffenden UK-Richtlinien. Die vollständige Konformitätserklärung ist einsehbar unter **www.Bose.com/compliance**.



Dieses Symbol bedeutet, dass das Produkt nicht mit dem Hausmüll entsorgt werden darf, sondern bei einer geeigneten Sammelstelle für das Recycling abgegeben werden muss. Die ordnungsgemäße Entsorgung und das Recycling tragen dazu bei, die natürlichen Ressourcen, die Gesundheit und die Umwelt zu schützen. Weitere Informationen zur Entsorgung und zum Recycling dieses Produkts erhalten Sie von Ihrer zuständigen Kommune, Ihrem Entsorgungsdienst oder dem Geschäft, in dem Sie dieses Produkt gekauft haben.

Herstellungsdatum: Die achte Ziffer in der Seriennummer gibt das Herstellungsjahr an: „7“ ist 2007 oder 2017.

Importeur aus China: Bose Electronics (Shanghai) Company Limited, Level 6, Tower D, No. 2337 Gudai Rd. Minhang District, Shanghai 201100

Importeur aus UK: Bose Limited, Bose House, Quayside Chatham Maritime, Chatham, Kent, ME4 4QZ, Vereinigtes Königreich

Importeur aus der EU: Bose Products B.V., Gorslaan 60, 1441 RG Purmerend, Niederlande

Importeur aus Mexiko: Bose de México, S. de R.L. de C.V., Paseo de las Palmas 405-204, Lomas de Chapultepec, 11000 México, D.F.

Importeur- und Serviceinformationen erhalten Sie unter: +5255 (5202) 3545

Importeur aus Taiwan: Bose Taiwan Branch, 9F-A1, No. 10, Section 3, Minsheng East Road, Taipei City 104, Taiwan. Tel.: +886-2-2514 7676

Neutrik ist eine eingetragene Marke von Neutrik AG.

Bose und ArenaMatch sind Marken von Bose Corporation.

Hauptsitz der Bose Corporation: 1-877-230-5639

©2022 Bose Corporation. Dieses Dokument darf ohne vorherige schriftliche Genehmigung weder ganz noch teilweise reproduziert, verändert, vertrieben oder in anderer Weise verwendet werden.


Garantiehinweise

Für dieses Produkt gilt eine eingeschränkte Garantie. Einzelheiten zur Garantie finden Sie unter **PRO.BOSE.COM**.

Leggere e conservare tutte le istruzioni per la sicurezza e per l'uso.

Questo prodotto deve essere installato esclusivamente da installatori professionisti! Il presente documento ha lo scopo di fornire agli installatori professionisti le istruzioni di base per l'installazione e la sicurezza del prodotto in tipici impianti da installazione fissa. Prima dell'installazione, leggere questo documento e le avvertenze sulla sicurezza.

Non tentare di riparare il prodotto autonomamente. Per tutti gli interventi di assistenza, rivolgiti ai centri assistenza, agli installatori, ai tecnici, ai rivenditori o ai distributori autorizzati. Per contattare Bose Professional o per trovare il rivenditore o distributore più vicino, visita **PRO.BOSE.COM**.

1. Leggere queste istruzioni.
2. Conservare queste istruzioni.
3. Prestare attenzione a tutte le avvertenze.
4. Seguire tutte le istruzioni.
5. Non utilizzare l'apparecchio in prossimità di acqua (**solo MB210**).
6. Per la pulizia utilizzare un semplice panno asciutto (**solo MB210**).
7. Non ostruire le aperture di ventilazione. Installare il prodotto in conformità con le istruzioni fornite dal produttore.
8. Non installare in prossimità di fonti di calore, quali termosifoni, radiatori, stufe o altri apparecchi (compresi gli amplificatori) che generino calore.
9. Utilizzare solo sistemi di fissaggio/accessori specificati dal produttore.
10.  Utilizzare solo carrelli, supporti, treppiedi, staffe o tavoli specificati dal produttore o venduti insieme all'apparecchio. Quando si utilizza un carrello, prestare attenzione durante lo spostamento dell'insieme carrello/apparecchio per evitare di rovesciarlo causando danni.

AVVISI/AVVERTENZE:



Contiene pezzi di piccole dimensioni che possono rappresentare un pericolo di soffocamento. Non adatto per bambini di età inferiore a 3 anni.



Questo prodotto contiene materiale magnetico. Rivolgersi al proprio medico per eventuali domande sui possibili effetti del prodotto sui dispositivi medici impiantati nel corpo umano.

Tutti i prodotti Bose devono essere installati in conformità con gli standard locali, statali, federali e di settore. È responsabilità dell'installatore assicurare che l'installazione dei diffusori e del sistema di montaggio venga eseguita in conformità con le normative vigenti, compresi i regolamenti edilizi locali. Prima di installare il prodotto, chiedere informazioni all'autorità locale preposta.

L'installazione non sicura o la sospensione di carichi pesanti può causare gravi lesioni alle persone e danni alle cose. È responsabilità dell'installatore valutare l'affidabilità del metodo di installazione utilizzato per l'applicazione specifica. L'installazione di un diffusore in posizione elevata può essere affidata solo ad installatori professionisti esperti di tecniche di montaggio sicuro dell'hardware.

Non posizionare il prodotto in punti dove potrebbe formarsi condensa (**solo MB210**).

Questo prodotto non deve essere installato o utilizzato in aree di servizio o intrattenimento vicine all'acqua (ad esempio, piscine coperte, parchi acquatici al chiuso, sale con vasche riscaldate, saune, bagni turchi e piste di pattinaggio al chiuso) (**solo MB210**).

Utilizzare unicamente gli accessori di montaggio forniti con il prodotto.

Il kit di montaggio a parete MB210 può essere utilizzato solo con il modello MB210.

Il kit di montaggio a parete MB210-WR può essere utilizzato solo con il modello MB210-WR.

Non eseguire l'installazione su superfici non sufficientemente robuste o dietro le quali si nascondono elementi potenzialmente pericolosi, quali cavi elettrici o tubazioni idrauliche. In caso di dubbi durante l'installazione della staffa, contattare un installatore professionista. Verificare che la staffa sia installata in accordo ai parametri costruttivi locali.

Non utilizzare solventi a base di idrocarburi, lubrificanti o detersivi di qualunque tipo su o intorno ai diffusori Bose e sui relativi hardware di montaggio durante l'installazione. L'impiego di detersivi, lubrificanti e solventi a base di idrocarburi su o intorno a viti ed elementi di ancoraggio può danneggiare i materiali plastici e provocare spaccature e danni prematuri del prodotto.

Tenere il prodotto lontano dal fuoco e da fonti di calore. **NON** collocare sorgenti di fiamme libere (ad esempio, candele accese) sul prodotto o in prossimità di esso.

Informazioni sulle normative



Questo prodotto è conforme a tutte le direttive EU prescritte dalla legge. La dichiarazione di conformità completa è disponibile all'indirizzo **www.Bose.com/compliance**.



Il presente prodotto è conforme a tutte le normative sulla compatibilità elettromagnetica del 2016 e a tutte le altre normative del Regno Unito applicabili. La dichiarazione di conformità completa è disponibile all'indirizzo: **www.Bose.com/compliance**



Questo simbolo indica che il prodotto non deve essere smaltito con i rifiuti domestici, ma deve essere consegnato a una struttura di raccolta appropriata per il riciclaggio. Uno smaltimento e un riciclo corretti aiutano a preservare le risorse naturali, la salute e l'ambiente. Per ulteriori informazioni sullo smaltimento e sul riciclo di questo prodotto, rivolgersi alle autorità locali, al servizio di smaltimento dei rifiuti o al negozio presso il quale è stato acquistato.

Data di produzione: l'ottava cifra del numero di serie corrisponde all'anno di produzione; ad esempio "7" indica 2007 o 2017.

Importatore per la Cina: Bose Electronics (Shanghai) Company Limited, Level 6, Tower D, No. 2337 Gudai Rd. Minhang District, Shanghai 201100

Importatore per il Regno Unito: Bose Limited, Bose House, Quayside Chatham Maritime, Chatham, Kent, ME4 4QZ, Regno Unito

Importatore per l'UE: Bose Products B.V., Gorslaan 60, 1441 RG Purmerend, Paesi Bassi

Importatore per il Messico: Bose de México, S. de R.L. de C.V., Paseo de las Palmas 405-204, Lomas de Chapultepec, 11000 México, D.F.

Per informazioni su importatori e servizi: +5255 (5202) 3545

Importatore per Taiwan: Bose Taiwan Branch, 9F-A1, No.10, Section 3, Minsheng East Road, Taipei City 104, Taiwan. N. telefono: +886-2-2514 7676

Neutrik è un marchio registrato di Neutrik AG.

Bose e ArenaMatch sono marchi di Bose Corporation.

Sede principale di Bose Corporation: 1-877-230-5639

©2022 Bose Corporation. Nessuna parte di questo documento può essere riprodotta, modificata, distribuita o usata in altro modo senza previa autorizzazione scritta.

Informazioni sulla garanzia

Questo prodotto è coperto da una garanzia limitata. Per i dettagli sulla garanzia, visitare **PRO.BOSE.COM**.

Lees alle veiligheidsinstructies en de gebruiksaanwijzing door en bewaar deze.

Dit product is uitsluitend bestemd voor installatie door professionele installateurs!

Dit document is bedoeld om professionele installateurs essentiële installatie- en veiligheidsrichtlijnen te bieden voor dit product in standaardssystemen voor vaste installatie. Lees dit document en alle veiligheidswaarschuwingen voordat u een systeem probeert te installeren.

Probeer dit product niet zelf te repareren. Neem voor alle onderhoud contact op met een geautoriseerd servicecenter, installateur, technicus, dealer of distributeur. Om contact op te nemen met Bose Professional en voor informatie over de dichtstbijzijnde dealer of distributeur, gaat u naar **PRO.BOSE.COM**.

1. Lees deze instructies door.
2. Bewaar deze instructies.
3. Neem alle waarschuwingen in acht.
4. Volg alle instructies.
5. Gebruik dit apparaat niet in de buurt van water (**alleen MB210**).
6. Alleen met een droge doek reinigen (**alleen MB210**).
7. Zorg dat u de ventilatieopeningen niet blokkeert. Installeer het apparaat volgens de instructies van de fabrikant.
8. Installeer het product niet in de buurt van warmtebronnen, zoals radiatoren, warmteroosters, kachels of andere apparaten (waaronder versterkers) die warmte produceren.
9. Gebruik uitsluitend aansluitstukken/accessoires die door de fabrikant worden gespecificeerd.
10.  Gebruik het apparaat uitsluitend in combinatie met het verrijdbare plateau, het statief, de beugel of de tafel die door de fabrikant worden vermeld of samen met het apparaat worden verkocht. Als u een verrijdbaar plateau gebruikt, moet u het apparaat en het plateau voorzichtig verplaatsen zodat deze niet kunnen omvallen en letsel veroorzaken.

WAARSCHUWINGEN:



Bevat kleine onderdelen die verstikkingsgevaar kunnen vormen. Niet geschikt voor kinderen jonger dan 3 jaar.



Dit product bevat magnetisch materiaal. Raadpleeg uw arts om te vragen of dit invloed kan hebben op uw implanteerbare medische hulpmiddel.

Alle Bose-producten moeten worden geïnstalleerd volgens de plaatselijke en landelijke voorschriften en industriënormen. Het is de verantwoordelijkheid van de installateur om ervoor te zorgen dat de installatie van de luidsprekers en het montagesysteem gebeurt met inachtneming van alle van toepassing zijnde voorschriften, waaronder plaatselijke bouwvoorschriften. Neem contact op met de juiste plaatselijke overheidsinstanties voordat u dit product installeert.

Het onveilig monteren of ophangen van een zware last kan leiden tot beschadiging van uw eigendommen, ernstig letsel en overlijden. Het is de verantwoordelijkheid van de installateur om de betrouwbaarheid te evalueren van de gebruikte montagemethode. Alleen professionele installateurs met kennis van het juiste gereedschap en veilige montagetechnieken mogen luidsprekers hoog ophangen.

Monteer het product niet op locaties waar condensatie kan optreden (**alleen MB210**).

Dit product is niet bedoeld voor installatie of gebruik in overdekte ruimten voor wateractiviteiten (waaronder overdekte zwembaden, overdekte waterparken, stoomruimten, sauna's, bubbelbadkamers en overdekte ijsbanen) (**alleen MB210**).

Gebruik uitsluitend het montage materiaal dat bij dit product is bijgeleverd.

De wandmontagekit MB210 is alleen voor gebruik met model MB210.

De wandmontagekit MB210-WR is alleen voor gebruik met model MB210-WR.

Niet bevestigen aan oppervlakken die niet sterk zijn of die mogelijke risico's opleveren, bijvoorbeeld vanwege elektrische bedrading of waterleidingen. Als u niet zeker weet hoe de beugel moet worden bevestigd, raadpleegt u een bevoegde installateur. Zorg ervoor dat de beugel wordt bevestigd volgens de plaatselijke bouwvoorschriften.

Gebruik bij de installatie geen oplosmiddelen, smeermiddelen of reinigingsmiddelen op koolwaterstofbasis op of rond Bose-luidsprekers en bijbehorende montage materialen. Het gebruik van dergelijke smeermiddelen, oplosmiddelen of reinigingsmiddelen op koolwaterstofbasis op of rond de bevestigingsankers en schroeven kan nadelige gevolgen hebben voor het kunststof materiaal en mogelijk scheuren en vroegtijdige verzwakking van het product veroorzaken.

Houd het product uit de buurt van vuur en warmtebronnen. Plaats GEEN open vlammen, zoals brandende kaarsen, op of bij het product.

Wettelijk verplichte informatie



Dit product voldoet aan alle vereisten van de EU-richtlijnen, zoals wettelijk vereist. De volledige conformiteitsverklaring kunt u vinden op www.Bose.com/compliance.

Dit product voldoet aan alle toepasselijke voorschriften in de Electromagnetic Compatibility Regulations 2016 en aan alle overige toepasselijke wet- en regelgeving van het Verenigd Koninkrijk. De volledige conformiteitsverklaring kunt u vinden op: www.Bose.com/compliance



Dit symbool betekent dat het product niet mag worden weggegooid als huishoudelijk afval en naar een geschikt inzamelpunt voor recycling moet worden gebracht. Het op de juiste wijze afvoeren en recyclen helpt natuurlijke hulpbronnen, de menselijke gezondheid en het milieu te beschermen. Voor meer informatie over het afvoeren en recyclen van dit product neemt u contact op met de gemeente waar u woont, de afvalverwerkingsdienst of de winkel waar u dit product hebt gekocht.

Fabricagedatum: Het achtste cijfer in het serienummer geeft het fabricagejaar aan. '7' is 2007 of 2017.

Importeur in China: Bose Electronics (Shanghai) Company Limited, Level 6, Tower D, No. 2337 Gudai Rd. Minhang District, Shanghai 201100

Importeur in het VK: Bose Limited, Bose House, Quayside Chatham Maritime, Chatham, Kent, ME4 4QZ, United Kingdom

Importeur in de EU: Bose Products B.V., Gorslaan 60, 1441 RG Purmerend, Nederland

Importeur in Mexico: Bose de México, S. de R.L. de C.V., Paseo de las Palmas 405-204, Lomas de Chapultepec, 11000 México, D.F. Gegevens importeur en service-informatie: +52 55 52 02 35 45

Importeur in Taiwan: Bose Taiwan Branch, 9F-A1, No.10, Section 3, Minsheng East Road, Taipei City 104, Taiwan. Telefoonnummer: +886 2 25 14 76 76

Neutrik is een geregistreerd handelsmerk van Neutrik AG.

Bose en ArenaMatch zijn handelsmerken van Bose Corporation.

Hoofdkantoor Bose Corporation: 1 877 230 5639

©2022 Bose Corporation. Niets in deze uitgave mag worden gereproduceerd, gewijzigd, gedistribueerd of op andere wijze worden gebruikt zonder voorafgaande schriftelijke toestemming.

Garantie-informatie

Dit product wordt gedekt door een beperkte garantie.

Ga naar **PRO.BOSE.COM** voor garantie-informatie.

Overview	9
Product Features	9
Package Contents	9
Product Warning.....	9
Inspection & Maintenance.....	10
Maintaining Weather Resistance	10
Recommended Tools	10
Product Dimensions	11
MB210	11
MB210-WR	12
Input Panel	13
MB210	13
MB210-WR	13
 Installation	 14
MB210	14
Mounting the Subwoofer with the U-Bracket	14
Using the Ground Feet	15
MB210-WR.....	16
Mounting the Subwoofer with the U-bracket	16
Recommended Amplifier Power	17
Recommended Signal Processing	17
 Technical Specifications	 18
MB210	18
MB210-WR.....	19

Overview

Bose Professional MB210 compact subwoofers are designed for background/foreground music and small sound-reinforcement systems that require low-frequency extension down to 37 Hz. The MB210 subwoofer features two (2) 10-inch high-excursion woofers, derived from the award-winning Bose Professional F1 portable, powered subwoofer, in a compact, Baltic-birch plywood enclosure optimized for fixed-installation applications. Featuring outstanding performance to size ratio, the MB210 is designed to complement Bose Professional FreeSpace, Panaray, RoomMatch Utility, and ArenaMatch Utility loudspeaker models with additional bass impact.

Product Features

2 × 10" high-excursion woofers for high-output bass in a compact enclosure. Transducers derived from award-winning Bose F1 portable, powered subwoofer

500 W long-term power handling for high sound output and reliability

Low-frequency extension down to 37 Hz

123 dB maximum continuous SPL, 129 dB peak SPL

Baltic Birch plywood enclosure with compact size for installations

Polyurethane paint available in black or white (MB210)

Outdoor-rated 2-part polyurethane finish available in black or white (MB210-WR)

U-bracket included for easy mounting to walls or ceiling

Package Contents

Each compact subwoofer carton includes the following:

	MB210	MB210-WR
Subwoofer	1	1
U-bracket	1	1
M8 screws	4	4
M4 screws	—	4
Input cover	—	1
Stick-on ground feet	4	—
4-pin Euroblock	1	—
Rubber washers	4	4
T3 square drive	1	1

Product Warning

The MB210-WR compact subwoofer is rated IP55 and is designed for outdoor environments.



WARNING: The MB210 compact subwoofer is NOT intended for outdoor environments. If the MB210 is exposed to water or moisture, the integrity of the subwoofer will be compromised.

Inspection & Maintenance



WARNING: The loudspeaker and all mounting components must be inspected annually by a qualified professional who is trained and certified in suspending loudspeaker systems. All rigging parts and components used in the suspension of the loudspeaker system should be visually inspected for signs of cracking, bending, water damage, corrosion, de-lamination, or any other condition that could compromise the system's integrity and create a dangerous falling hazard.

Maintaining Weather Resistance

The MB210-WR compact subwoofer is water resistant and is rated IP55. To maintain water resistance, please observe the following precautions:

1. Before, during, and after installation, check the surface of the loudspeaker enclosure to ensure that the factory-applied, weather-resistant coating has not been damaged.
2. During install, angle the loudspeaker at least 5° downward to reduce the potential of rain compromising the performance of the loudspeaker.
3. All mounting holes must be sealed off with stainless steel screws (included with applicable accessories) or the included plastic plugs (pre-installed).
4. The gland nut that secures the loudspeaker cable is factory sealed. Do not remove the gland nut or the weather-resistant seal will be broken.
5. The loudspeaker is rated IP55, which means the grille is designed to withstand normal and wind-driven rain. The grille is not designed to withstand direct spraying of water (i.e. from a hose).



CAUTION: If the above instructions are not observed, the weather-resistant integrity of your MB210-WR compact subwoofer could be compromised.

Recommended Tools

The following tools are recommended for assembly of a MB210/MB210-WR compact subwoofer:

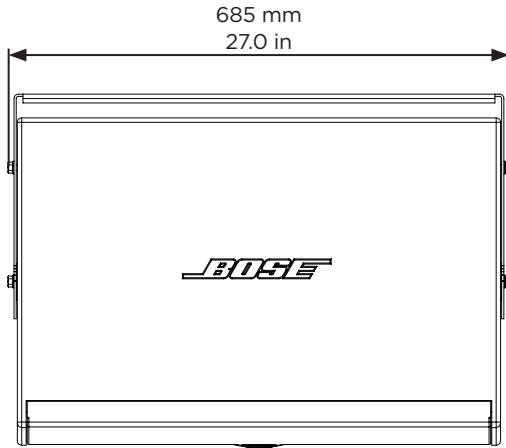
- Flathead screwdriver
- #2 Phillips-head screwdriver
- 10-millimeter socket or wrench
- 5-millimeter hex key
- T3 square drive (included)

Product Dimensions

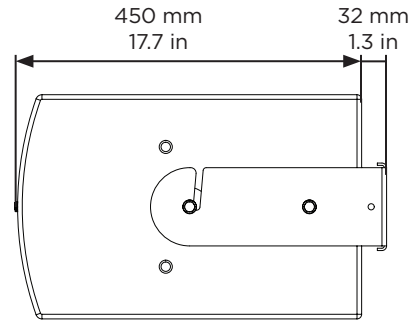
MB210

Product net weight: 18.6 kg (41.0 lb) / 21.8 kg (48.0 lb) with U-bracket

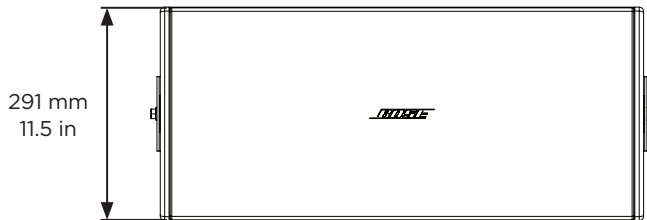
Top View



Side View

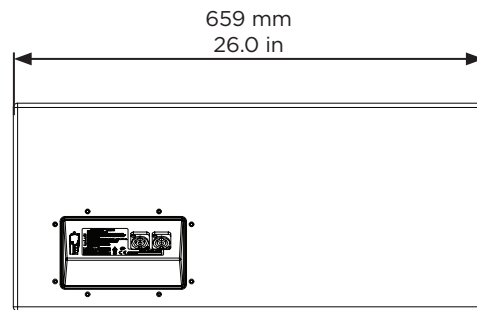


Front View

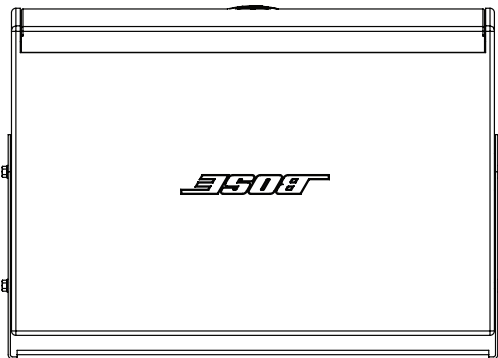


Rear View

No Bracket

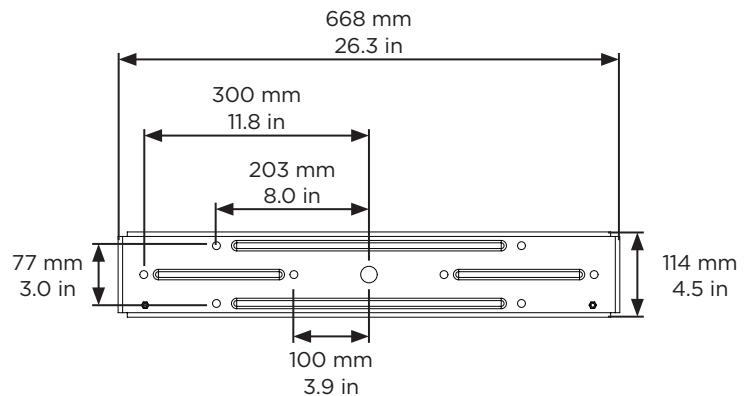


Bottom View



Rear View

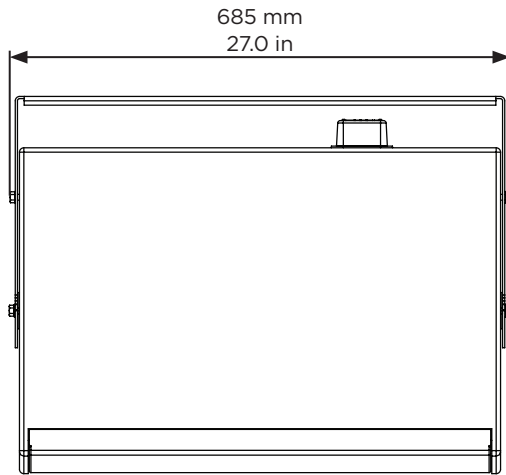
Bracket Only



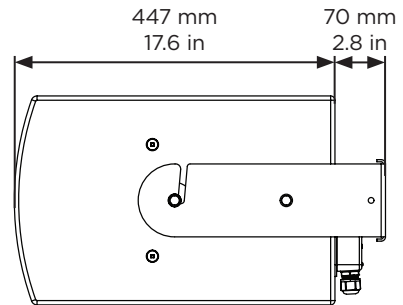
MB210-WR

Product net weight: 19.4 kg (42.8 lb) / 23.0 kg (50.6 lb) with U-bracket

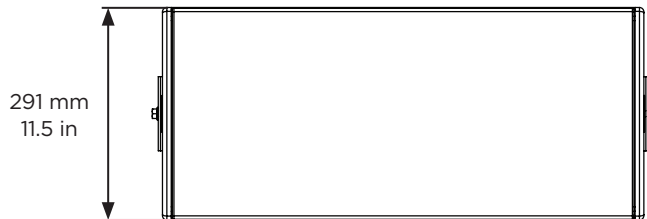
Top View



Side View

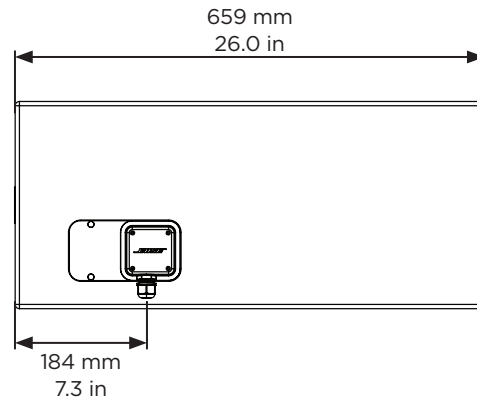


Front View

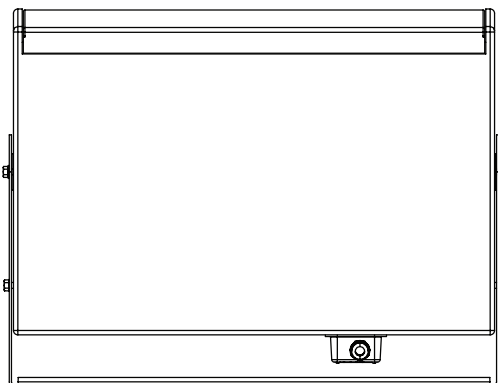


Rear View

No Bracket

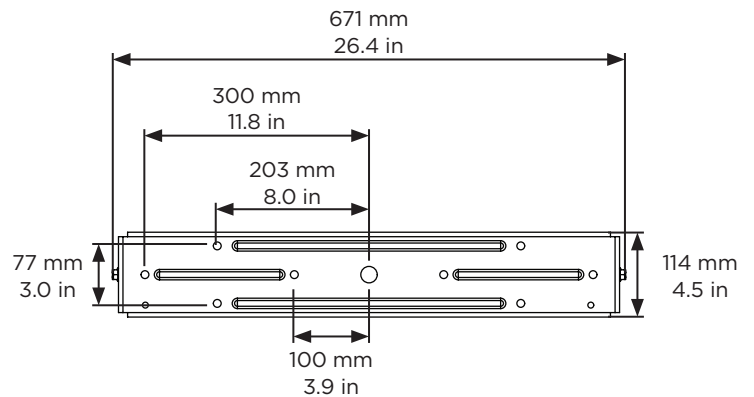


Bottom View



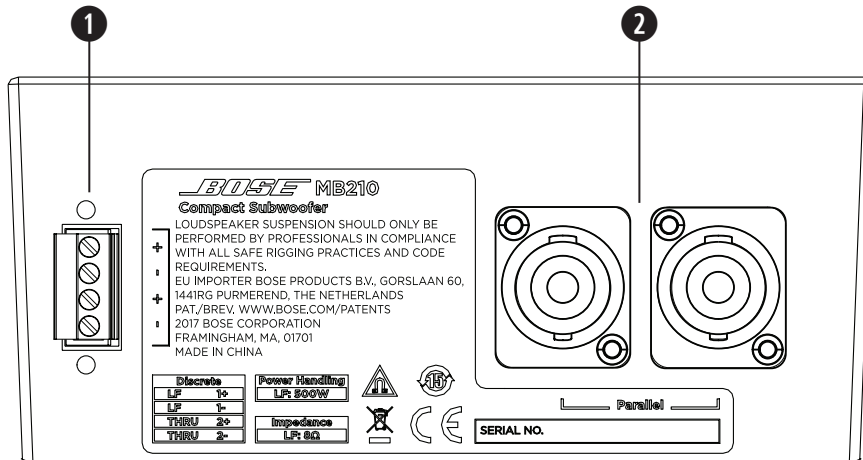
Rear View

Bracket Only



Input Panel

MB210

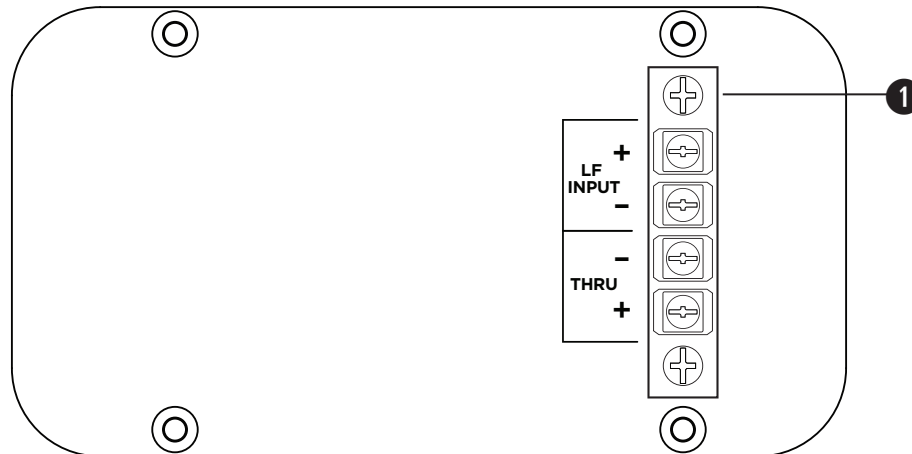


① Euroblock Connector (4-pin)

② NL4 connectors

MB210-WR

The input panel for the MB210-WR includes a single screw-terminal barrier strip. Each terminal accepts a wire gauge of 10 AWG to 18 AWG.



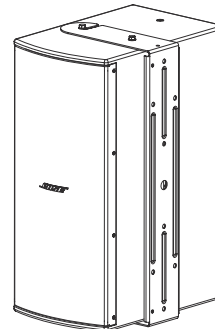
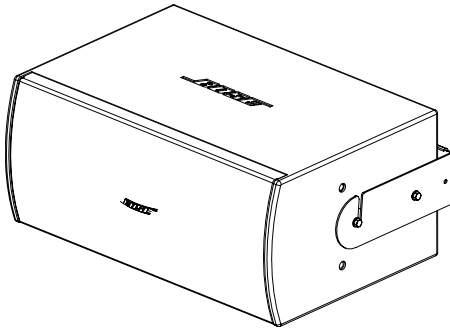
① Barrier strip

Installation

MB210

Mounting the Subwoofer with the U-Bracket

1. Choose a mounting location that will safely support the weight of the subwoofer. The subwoofer can be mounted horizontally or vertically.
2. Remove packing materials and place the subwoofer on the floor beneath the planned suspension point.
3. Determine which threaded holes on the subwoofer are required for mounting, depending on the subwoofer's mounting orientation. See the following figures.



4. Using the included T3 square drive, remove the plastic inserts from the appropriate threaded holes on each side of the subwoofer.
5. Insert one M8 screw and rubber washer into the threaded inserts that correspond to your chosen attachment points on each side of the subwoofer. Do not tighten.
Note: Use only the included hardware to attach the U-bracket to the subwoofer.
6. Use the U-bracket as a guide to mark the fastening holes on the mounting surface.
7. Drill holes into the mounting surface using previously marked positions.
8. Attach the U-bracket to the building surface using appropriate fasteners (not included).



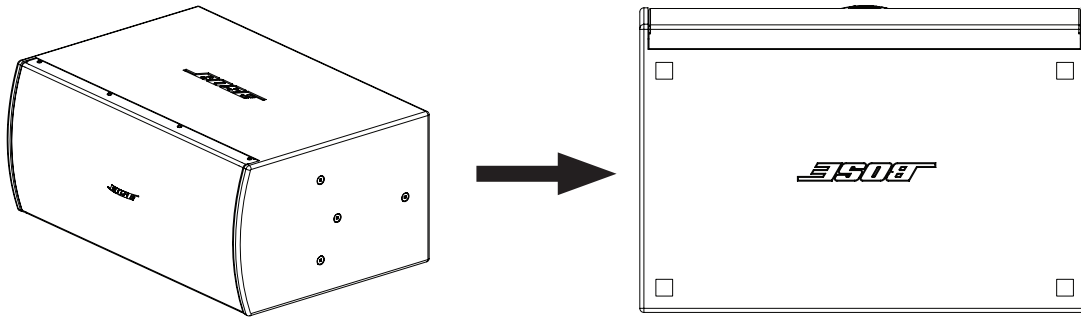
CAUTION: For attaching U-brackets to a surface, choose fasteners that are consistent with all local building codes and requirements to support the weight of the subwoofer.

9. Place the subwoofer on the bracket by sliding the attached M8 screws into the bracket slots, keeping the rubber washers between the bracket and the speaker enclosure.
10. Insert one M8 screw and rubber washer into the remaining threaded hole, on each side of the subwoofer. Place the washer between the U-bracket and the subwoofer.
11. Tighten the four screws with a 10-millimeter socket tool, using a torque not to exceed 13.6 to 20.3 newton-meters (10 to 15 pound-feet).
12. Connect your wiring to your subwoofer.

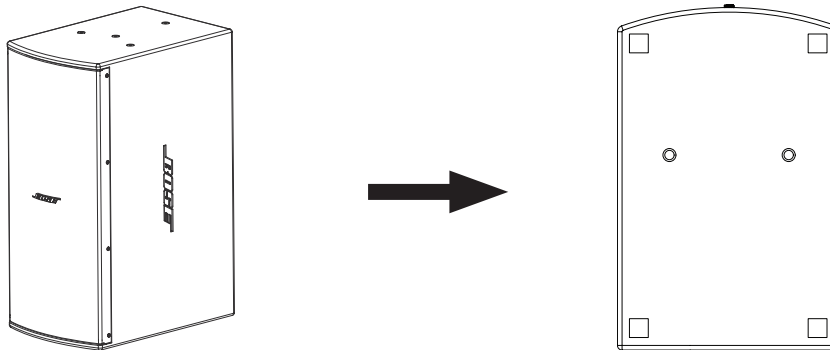
Using the Ground Feet

The MB210 subwoofer can be placed on the ground in either the horizontal or vertical orientation, using the ground feet. To attach the ground feet:

1. Remove the backing from the adhesive side of the first ground foot.
2. Position the ground foot in one corner of the loudspeaker, on the side that will be resting on the floor. See the figures below.
3. Press the adhesive side of the ground foot onto the loudspeaker to adhere.
4. Repeat steps for the remaining three ground feet.



Ground feet position for horizontal orientation



Ground feet position for vertical orientation

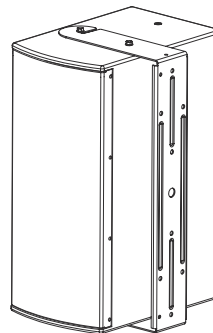
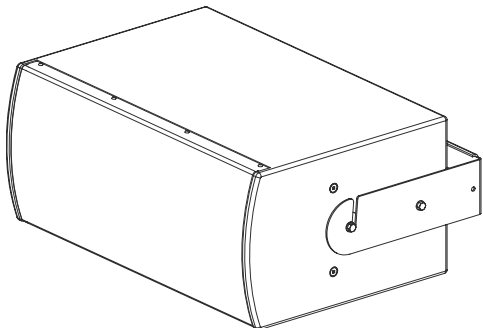
MB210-WR

Mounting the Subwoofer with the U-bracket



CAUTION: Before installation, determine the location and position of your subwoofer. Only remove the plastic inserts that are necessary for your installation. The plastic inserts are factory sealed to prevent water damage. If any insert is left unsealed after installation, the weather-resistant integrity of your subwoofer could be compromised.

1. Choose a mounting location that will safely support the weight of the subwoofer. The subwoofer can be mounted horizontally or vertically.
2. Remove packing materials and place the subwoofer on the floor beneath the planned suspension point.
3. Determine which threaded holes on the subwoofer are required for mounting, depending on the subwoofer's mounting orientation. See the following figures.

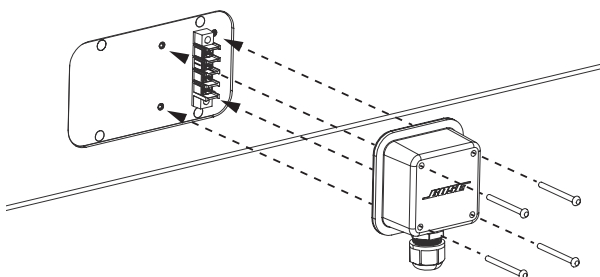
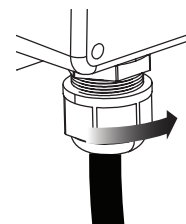


4. Using the included T3 square drive, remove the plastic inserts from the appropriate threaded holes on each side of the subwoofer.
5. Insert one M8 screw and rubber washer into the threaded inserts that correspond to your chosen attachment points on each side of the subwoofer. Do not tighten.
Note: Use only the included hardware to attach the U-bracket to the subwoofer.
6. Hold the U-bracket in the mounting location and mark the holes.
7. Drill holes into the mounting surface using previously marked positions.
8. Attach the U-bracket to the building surface using appropriate fasteners (not included).



CAUTION: For attaching U-brackets to a surface, choose fasteners that are consistent with all local building codes and requirements to support the weight of the subwoofer.

9. Connect your wiring to your subwoofer.
10. Feed the wiring through the gland nut on the input panel cover and tighten the gland nut.
11. Attach the input cover using the included M4 screws.



12. Place the subwoofer on the bracket by sliding the attached M8 screws into the bracket slots, keeping the rubber washers between the bracket and the speaker enclosure.
13. Insert one M8 screw and rubber washer into the remaining threaded hole, on each side of the subwoofer. Place the washer between the U-bracket and the subwoofer.
14. Tighten the four screws with a 10-millimeter socket tool, using a torque not to exceed 13.6 to 20.3 newton-meters (10 to 15 pound-feet).

Recommended Amplifier Power

Selecting the proper amplifier size for a given loudspeaker requires analysis of the transducer long-term (or RMS) power rating, dynamic range of the input-source material (crest factor), desired sound pressure levels, and other factors. As a general guideline, to optimize MB210/MB210WR system performance, the following amplifier configurations are recommended.

Loudspeaker	Nominal Impedance	Amp Power Rating
MB210	8 Ω	500 W to 2000 W
MB210-WR	8 Ω	500 W to 2000 W

Recommended Signal Processing

Digital signal processing (DSP) equipment is required for infrasonic protection, crossover, equalization, and voltage limiting protection.

Recommended loudspeaker DSP presets are available in Bose ControlSpace Designer software and are designed for use with Bose PowerMatch configurable professional amplifiers and ControlSpace ESP and EX processor hardware (sold separately).

Technical Specifications

MB210

System Performance				
Frequency Response (± 3 dB) ¹	45 to 180 Hz			
Frequency Range (-10 dB)	37 to 270 Hz			
Nominal Coverage Pattern (H \times V)	Omni-directional below 200 Hz			
Recommended High-pass Filter	45 Hz with 24-dB/octave filter			
Crossover	80 to 200 Hz (requires active crossover in DSP)			
	Bose Extended Lifecycle Test ²		AES Transducer Test ³	
Power Handling, long-term continuous	500 W		625 W	
Power Handling, peak	2000 W		2500 W	
	Free Field	Half-space	Free Field	Half-space
Sensitivity (SPL / 1 W @ 1 m) ⁴	90 dB	96 dB	90 dB	96 dB
Calculated Maximum SPL @ 1 m ⁵	117 dB	123 dB	118 dB	124 dB
Calculated Maximum SPL @ 1 m, peak	123 dB	129 dB	124 dB	130 dB
Transducers				
Low Frequency	2 \times Bose 10-inch, high-excursion woofers			
Nominal Impedance	8 Ω			
Physical				
Enclosure Material	Baltic birch plywood			
Finish	Polyurethane coating, black or white			
Grille	Powder-coated perforated steel			
Environmental	Indoor only			
Connectors	2 \times Neutrik® NL4 with 4-pin Euroblock, all wired parallel			
Suspension/Mounting	3 \times M8 threaded inserts for U-bracket (per side)			
Dimensions (H \times W \times D) - millimeters	291 \times 685 \times 482 with U-bracket			
Dimensions (H \times W \times D) - inches	11.5 \times 27.0 \times 19.0 with U-bracket			
Net Weight (loudspeaker only)	18.6 kg (41.0 lb)			
Net Weight (with U-bracket)	21.8 kg (48.0 lb)			
Shipping Weight	27.2 kg (59.9 lb)			
Accessories	Included steel U-bracket and 4 \times adhesive-mounted rubber ground-stack feet			

Footnotes

1. Frequency response and range measured on-axis in anechoic environment with recommended bandpass and EQ.
2. Bose extended-lifecycle test using pink noise filtered to meet IEC268-5, 6-dB crest factor, 500-hour duration.
3. AES standard 2-hour duration with IEC system noise.
4. Sensitivity measured in anechoic environment with recommended bandpass and EQ.
5. Maximum SPL calculated using sensitivity and power ratings, exclusive of power compression.

MB210-WR

System Performance				
Frequency Response (± 3 dB) ¹	45 to 180 Hz			
Frequency Range (-10 dB)	37 to 270 Hz			
Nominal Coverage Pattern (H \times V)	Omni-directional below 200 Hz			
Recommended High-pass Filter	40 Hz with 24-dB/octave filter			
Crossover	—			
	Bose Extended Lifecycle Test ²		AES Transducer Test ³	
Power Handling, long-term continuous	500 W		625 W	
Power Handling, peak	2000 W		2500 W	
	Free Field	Wall/Ceiling	Free Field	Wall/Ceiling
Sensitivity (SPL / 1 W @ 1 m) ⁴	90 dB	96 dB	90 dB	96 dB
Calculated Maximum SPL @ 1 m ⁵	117 dB	123 dB	118 dB	124 dB
Calculated Maximum SPL @ 1 m, peak	123 dB	129 dB	124 dB	130 dB
Transducers				
Low Frequency	2 \times Bose 10-inch, high-excursion woofers			
Nominal Impedance	8 Ω			
Physical				
Enclosure Material	Exterior-grade birch plywood			
Finish	Two-part polyurethane coating, black or white			
Grille	Powder-coated perforated stainless steel, acoustic foam, stainless steel mesh			
Environmental	Rated for direct-exposure outdoor installations (IEC 60529: IP55)			
Connectors	1 \times barrier strip (accepts 10 to 18 wire gauge)			
Suspension/Mounting	3 \times M8 threaded inserts for U-bracket (per side)			
Dimensions (H \times W \times D) - millimeters	291 \times 685 \times 517 with U-bracket			
Dimensions (H \times W \times D) - inches	11.5 \times 27.0 \times 20.4 with U-bracket			
Net Weight (loudspeaker only)	19.4 kg (42.8 lb)			
Net Weight (with U-bracket)	23.0 kg (50.6 lb)			
Shipping Weight	27.7 kg (61.1 lb)			
Accessories	Included stainless-steel U-bracket			

Footnotes

1. Frequency response and range measured on-axis in anechoic environment with recommended bandpass and EQ.
2. Bose extended-lifecycle test using pink noise filtered to meet IEC268-5, 6-dB crest factor, 500-hour duration.
3. AES standard 2-hour duration with IEC system noise.
4. Sensitivity measured in anechoic environment with recommended bandpass and EQ.
5. Maximum SPL calculated using sensitivity and power ratings, exclusive of power compression.



792735-0020

©2022 Bose Corporation, All rights reserved.
Framingham, MA 01701-9168 USA
PRO.BOSE.COM
AM792735 Rev. 02
June 2022

