

For use only by trained installers**Kun til brug for erfarne installatører****Montage ausschließlich durch ausgebildetes
Installationspersonal****Para uso exclusivo de instaladores capacitados****Réservé aux installateurs ayant suivi une
formation****Solo per l'uso da parte di installatori professionisti****Mag alleen gebruikt worden door ervaren technici****Ska endast användas av utbildade installatörer**

Contents

Indhold

Inhalt

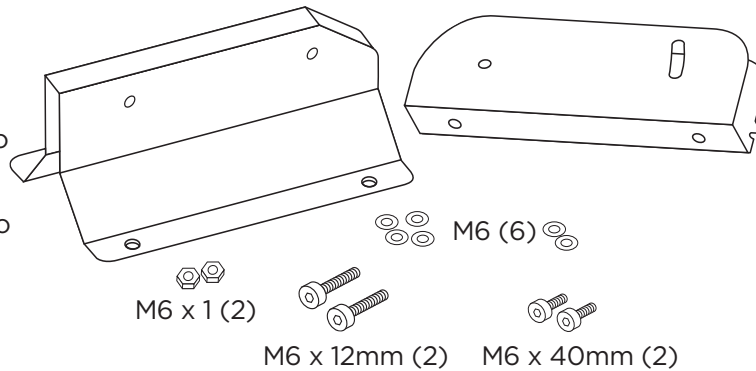
Contenido

Contenu

Contenuto

Inhoud

Innehåll



Stacks greater than three units will require custom rigging.

Stakke på mere end tre enheder kræver specialmontering.

Stapel von mehr als drei Geräten erfordern spezielle Aufstellung.

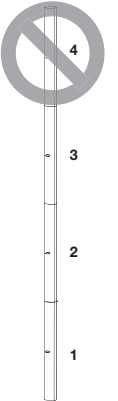
Para apilar más de tres unidades se requiere una instalación personalizada.

L'empilement de plus de trois appareils nécessite une fixation sur mesure.

Le pile che comprendono più di tre unità richiedono soluzioni di montaggio su misura.

Stapels van meer dan drie eenheden moeten op een andere dan de standaard manier worden vastgemaakt.

Om du staplar mer än tre enheter måste du göra egna anpassningar.



Choose a position and mounting method consistent with local building codes and regulations. Ensure the mounting surface and the method of attaching the loudspeaker to the surface is structurally capable of supporting the weight of the loudspeaker. A 10:1 safety weight ratio is recommended.

Vælg monteringssted, -metode der er i overensstemmelse med lokale byggevedtægter. Kontroller, at monteringsoverfladen og måden af fastgørelse højttaleren til overfladen understøtter højttalerens vægt. Et sikkert 10:1 vægtforhold anbefales.

Wählen Sie hierzu eine mit den örtlich gültigen Vorschriften übereinstimmende Befestigungsposition und -methode. Vergewissern Sie sich, dass die Montagefläche und die Methode zum Befestigen des Lautsprechers an der Fläche strukturell geeignet ist, um das Gewicht des Lautsprechers zu tragen. Es wird ein Sicherheitsgewichtsverhältnis von 10:1 empfohlen.

Elija una posición y un método de montaje de acuerdo a los códigos y las regulaciones para edificios de su localidad. Compruebe que la superficie de montaje y el método para fijar el altavoz a la superficie son capaces estructuralmente de soportar el peso del altavoz. Se recomienda utilizar una relación de peso de seguridad de 10:1.

Choisir une position et une méthode de montage conformes aux règles et normes en vigueur pour ce type d'installation dans un bâtiment. La surface de montage et les accessoires de fixation de l'enceinte sur celle-ci doivent être structurellement capables de supporter le poids de l'enceinte. Il est conseillé de se baser sur un rapport de poids de sécurité de 10:1.

Scegliere la posizione e il metodo di montaggio in conformità alle normative edilizie e sugli impianti elettrici vigenti. Verificare che la superficie di montaggio e il metodo utilizzato per montare il diffusore alla superficie siano strutturalmente in grado di supportare il peso del diffusore. È consigliabile un rapporto di 10:1.

Kies een positie en montage methode die overeenkomt met plaatselijke bouwverordeningen en regulaties. Controleer of het bevestigingsoppervlak en de manier waarop de luidsprekerbox daarop wordt bevestigd, leiden tot een constructie die in staat is het gewicht van de luidspreker te dragen. Een veiligheids-gewichtratio van 10:1 wordt aanbevolen.

Välj en plats och en monteringsmetod som uppfyller byggkod och bestämmelser. Försäkra dig om att underlaget och den metod du tänker välja för att sätta upp högtalarna kan bära högtalarnas vikt. Vi rekommenderar att du väljer ett viktförhållande på 10:1.



Minimum Installation Requirements when mounted to wood studs: ¼" x 1½" (M6 x 38 mm) lag screw

Minimumskrav ved montering på træ: M6 x 38 mm træbolt

Mindest-Installationsanforderungen bei der Befestigung an Holzpfosten: Sechskant-Holzschraube (M6 x 38 mm)

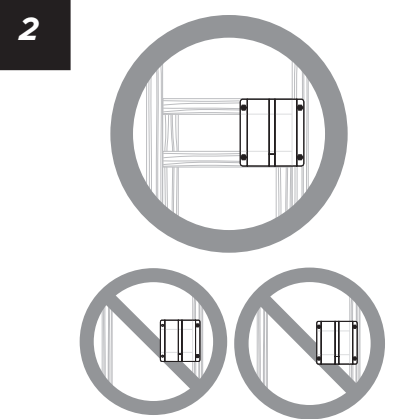
Requerimiento de instalación mínimos cuando se monten en madera: M6 x 38 mm tornillos lacados

Exigences minimums d'installation sur les montants d'une cloison en bois: utiliser des vis à bois (tirefond) de M6 x 38 mm

Quando vengono montati su supporti, travetti o tasselli di legno, occorre impiegare viti da legno con testa quadrata da M6 x 38 mm

Minimale installatie-eis indien gemonteerd op hout, houten latten of houten lijst: M6 x 38 mm fretbout

Minimala installationskrav vid montering på trä regel: M6 x 38 mm träskruv



Use four screws per bracket.

Brug fire skruer per beslag.

Benutzen Sie vier Schrauben pro Halter.

Utilice cuatro tornillos por abrazadera.

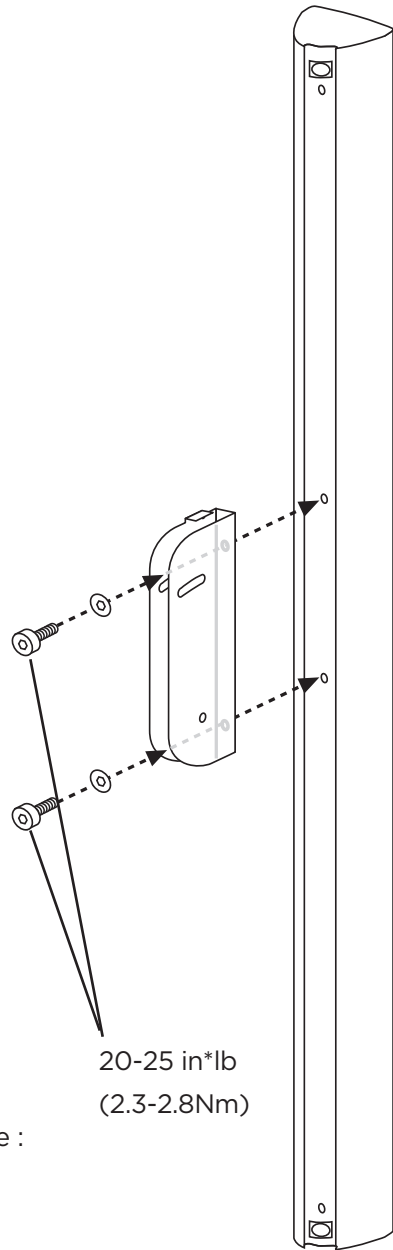
Chaque support doit être fixé par 4 vis.

Usare quattro viti per ogni staffa.

Gebruik vier schroeven per beugel.

Använd fyra skruvar per konsol.

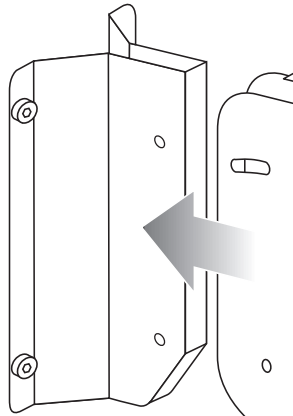
3



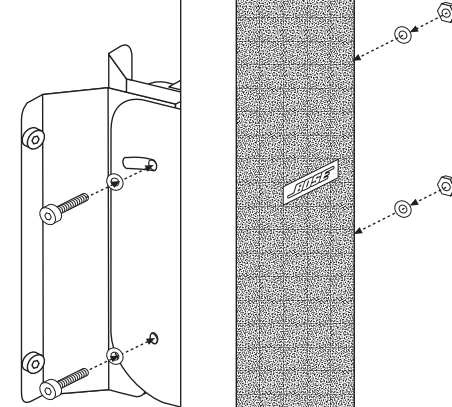
Tighten to:
 Spænd indtil:
 Festziehen auf:
 Apretar a:
 Force de serrage :
 Avvitare a:
 Aandrijven tot:
 Dra åt till:

20-25 in*lb
 (2.3-2.8Nm)

4

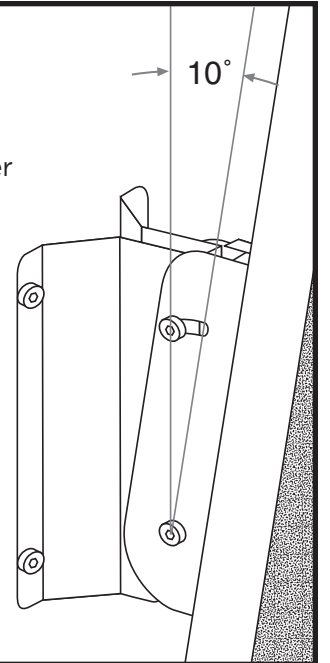


5



6

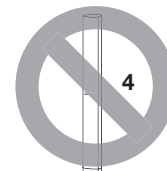
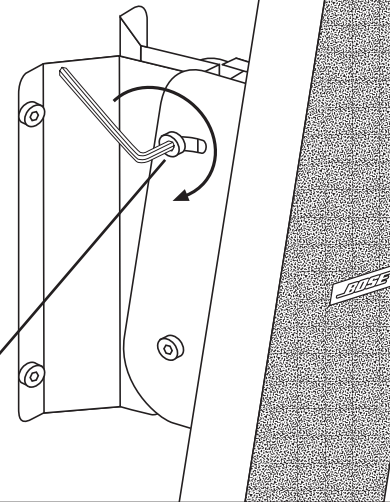
Choices
 Valgmuligheder
 Optionen
 Opciones
 Au choix
 Opzioni
 Keuzes
 Alternativ



7

Tighten to:
 Spænd indtil:
 Festziehen auf:
 Apretar a:
 Force de serrage :
 Avvitare a:
 Aandrijven tot:
 Dra åt till:

25-30 in*lb
 (2.8-3.4Nm)



3

2

1

China Importer: Bose Electronics (Shanghai) Company Limited, Level 6, Tower D, No. 2337 Gudai Rd. Minhang District, Shanghai 201100

UK Importer: Bose Limited Bose House, Quayside Chatham Maritime, Chatham, Kent, ME4 4QZ, United Kingdom

EU Importer: Bose Products B.V., Gorslaan 60, 1441 RG Purmerend, The Netherlands

Mexico Importer: Bose de México, S. de R.L. de C.V., Paseo de las Palmas 405-204, Lomas de Chapultepec, 11000 México, D.F. For importer & service information: +5255 (5202) 3545

Taiwan Importer: Bose Taiwan Branch, 9F-A1, No. 10, Section 3, Minsheng East Road, Taipei City 104, Taiwan. Phone Number: +886-2-2514 7676

BOSE
 Better sound through research.®

©2022 Bose Corporation,
 The Mountain Framingham, MA 01701-9168 USA
 AM319081 Rev. 02



319082-0020