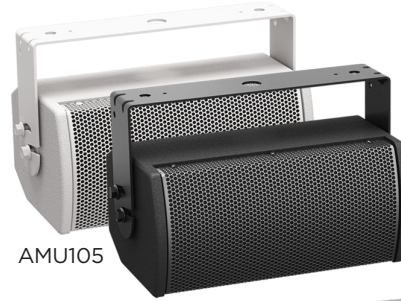
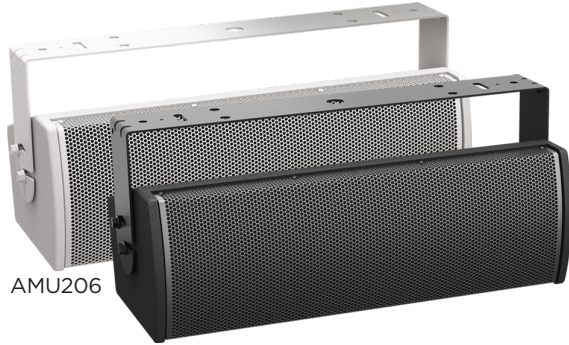




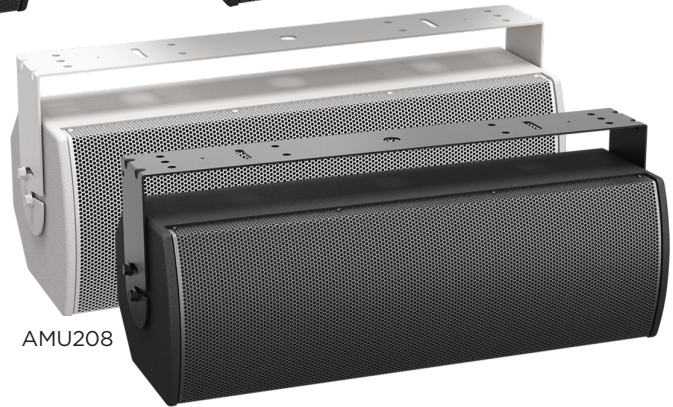
AMU108



AMU105



AMU206



AMU208

## **ArenaMatch Utility**

Small-format Foreground/Fill Loudspeakers

AMU105  
AMU108  
AMU206  
AMU208

Installation Guide  
Guía de instalación  
Guide d'installation  
Installationsanleitung  
Guida all'installazione  
Installatiehandleiding

## Please read and keep all safety and use instructions.

**This product is intended for installation by professional installers only!** This document is intended to provide professional installers with basic installation and safety guidelines for this product in typical fixed-installation systems. Please read this document and all safety warnings before attempting installation.

Do not attempt to service this product yourself. Refer all servicing to authorized service centers, installers, technicians, dealers or distributors. To contact Bose Professional or to find a dealer or distributor near you, visit [PRO.BOSE.COM](http://PRO.BOSE.COM).

1. Read these instructions.
2. Keep these instructions.
3. Heed all warnings.
4. Follow all instructions.
5. Do not block any ventilation openings. Install in accordance with the manufacturer's instructions.
6. Only use attachments/accessories specified by the manufacturer.



Use only with the cart, stand, tripod, bracket, or table specified by the manufacturer, or sold with the apparatus. When a cart is used, use caution when moving the cart/apparatus combination to avoid injury from tip-over.

## WARNINGS/CAUTIONS:



Contains small parts which may be a choking hazard. Not suitable for children under age 3.



This product contains magnetic material. Consult your physician on whether this might affect your implantable medical device.

All Bose products must be installed in accordance with local, state, federal and industry regulations. It is the installer's responsibility to ensure installation of the loudspeakers and mounting system is performed in accordance with all applicable codes, including local building codes and regulations. Consult the local authority having jurisdiction before installing this product.

Unsafe mounting or overhead suspension of any heavy load can result in serious injury or death, and property damage. It is the installer's responsibility to evaluate the reliability of any mounting method used for their application. Only professional installers with the knowledge of proper hardware and safe mounting techniques should attempt to install any loudspeaker overhead.

Do NOT make unauthorized alterations to this product.

The AMU105 wall mounting kit is only for use with model AMU105.

The AMU108 wall mounting kit is only for use with model AMU108.

The AMU206 wall mounting kit is only for use with model AMU206.

The AMU208 wall mounting kit is only for use with model AMU208.

Do not mount on surfaces that are not sturdy, or that have hazards concealed behind them, such as electrical wiring or plumbing. If you are not sure about installing the bracket, contact a qualified professional installer. Ensure the bracket is installed according to local building codes.

Do not use hydrocarbon based solvents, lubricants or cleaning agents of any type on or around Bose speakers, and associated mounting hardware, during installation. The use of such hydrocarbon based lubricants, solvents or cleaning agents on or around the mounting anchors and screws can lead to degradation of the plastic material, possibly resulting in cracking and premature failure of the product.

Keep the product away from fire and heat sources. Do NOT place naked flame sources, such as lighted candles, on or near the product.

## Regulatory Information



This product conforms to all applicable EU directive requirements. The complete Declaration of Conformity can be found at [www.Bose.com/compliance](http://www.Bose.com/compliance).



This symbol means the product must not be discarded as household waste, and should be delivered to an appropriate collection facility for recycling. Proper disposal and recycling helps protect natural resources, human health and the environment.

For more information on disposal and recycling of this product, contact your local municipality, disposal service, or the shop where you bought this product.

## China Restriction of Hazardous Substances Table

Names and Contents of Toxic or Hazardous Substances or Elements						
Part Name	Toxic or Hazardous Substances and Elements					
	Lead (Pb)	Mercury (Hg)	Cadmium (Cd)	Hexavalent (CR(VI))	Polybrominated Biphenyl (PBB)	Polybrominated diphenylether (PBDE)
PCBs	X	0	0	0	0	0
Metal Parts	X	0	0	0	0	0
Plastic Parts	0	0	0	0	0	0
Speakers	X	0	0	0	0	0
Cables	X	0	0	0	0	0

This table is prepared in accordance with the provisions of SJ/T 11364.  
 0: Indicates that this toxic or hazardous substance contained in all of the homogeneous materials for this part is below the limit requirement of GB/T 26572.  
 X: Indicates that this toxic or hazardous substance contained in at least one of the homogeneous materials used for this part is above the limit requirement of GB/T 26572.



## Taiwan Restriction of Hazardous Substances Table

Equipment name: ArenaMatch DeltaQ Utility Loudspeakers , Type designation: 811433, 811434, 811435, 811436						
Unit	Restricted substances and its chemical symbols					
	Lead (Pb)	Mercury (Hg)	Cadmium (Cd)	Hexavalent chromium (Cr+6)	Polybrominated biphenyls (PBB)	Polybrominated diphenyl ethers (PBDE)
PCBs	-	o	o	o	o	o
Metal Parts	-	o	o	o	o	o
Plastic Parts	o	o	o	o	o	o
Speakers	-	o	o	o	o	o
Cables	-	o	o	o	o	o

**Note 1:** "o" indicates that the percentage content of the restricted substance does not exceed the percentage of reference value of presence.  
**Note 2:** The "-" indicates that the restricted substance corresponds to the exemption.

**Date of Manufacture:** The eighth digit in the serial number indicates the year of manufacture; "7" is 2007 or 2017.

**China Importer:** Bose Electronics (Shanghai) Company Limited, Part C, Plan 9, No. 353 North Ruying Road, China (Shanghai) Pilot Free Trade Zone

**EU Importer:** Bose Products B.V., Gorslaan 60, 1441 RG Purmerend, The Netherlands

**Mexico Importer:** Bose de México, S. de R.L. de C.V. , Paseo de las Palmas 405-204, Lomas de Chapultepec, 11000 México, D.F. For importer & service information: +5255 (5202) 3545

**Taiwan Importer:** Bose Taiwan Branch, 9F-A1, No. 10, Section 3, Minsheng East Road, Taipei City 104, Taiwan. Phone Number: +886-2-2514 7676

Bose and ArenaMatch are trademarks of Bose Corporation.

Bose Corporation Headquarters: 1-877-230-5639

©2020 Bose Corporation. No part of this work may be reproduced, modified, distributed or otherwise used without prior written permission.

## Warranty Information

This product is covered by a limited warranty.  
 For warranty details, visit [PRO.BOSE.COM](http://PRO.BOSE.COM).


**Lea y conserve todas las instrucciones de uso y seguridad.****Este producto está diseñado para ser instalado únicamente por instaladores profesionales.**

Este documento está diseñado para proveer las pautas de seguridad e instalación básicas a los instaladores profesionales de este producto en sistemas de instalación fija comunes. Lea este documento y todas las advertencias de seguridad antes de comenzar la instalación.

No intente reparar este producto por su cuenta. Remita todas las reparaciones a centros de servicio, instaladores, técnicos o distribuidores autorizados. Para comunicarse con Bose Professional o para encontrar un distribuidor cerca de usted, visite **PRO.BOSE.COM**.

1. Lea estas instrucciones.
2. Guarde estas instrucciones.
3. Preste atención a las advertencias.
4. Siga todas las instrucciones.
5. No obstruya ninguna abertura de ventilación. Realice la instalación conforme a las instrucciones del fabricante.

6. Use solamente los accesorios especificados por el fabricante.

7.  Use solamente con el carro, el soporte de piso, el trípode, el soporte o la mesa especificados por el fabricante o vendidos con el dispositivo. Cuando se usa un carro, tenga precaución al moverlo con el dispositivo para evitar lesiones por tropiezos.

**ADVERTENCIAS/PRECAUCIONES:**

Contiene piezas pequeñas que pueden provocar asfixia. No recomendable para niños menores de 3 años.



Este producto contiene materiales magnéticos. Consulte con su médico si esto

Todos los productos Bose deben instalarse conforme a las leyes locales, estatales, federales y del sector. Es responsabilidad del instalador garantizar que la instalación del sistema de soporte y los altavoces se realice conforme a los códigos aplicables, incluidos los códigos y las reglamentaciones de construcción locales. Consulte a la autoridad local competente antes de instalar este producto.

El montaje inseguro o la suspensión en alturas de cualquier carga pesada puede provocar lesiones graves o la muerte, además de daños a la propiedad. Es responsabilidad del instalador evaluar la confiabilidad de cualquier método de montaje utilizado para su aplicación. Únicamente los instaladores profesionales con conocimiento de las herramientas adecuadas y las técnicas de montaje seguro deberían intentar instalar cualquier altavoz en altura.

NO realice alteraciones no autorizadas a este producto.

El kit de montaje en pared AMU105 está destinado únicamente para el uso con el modelo AMU105.

El kit de montaje en pared AMU108 está destinado únicamente para el uso con el modelo AMU108.

El kit de montaje en pared AMU206 está destinado únicamente para el uso con el modelo AMU206.

El kit de montaje en pared AMU208 está destinado únicamente para el uso con el modelo AMU208.

Monte únicamente en superficies que sean resistentes o que no presenten peligros ocultos, como cableado eléctrico o plomería. Si no está seguro acerca de cómo instalar el soporte, comuníquese con un instalador profesional cualificado. Asegúrese de que el soporte esté instalado de acuerdo con los códigos locales de construcción.

No utilice ningún tipo de solventes, lubricantes ni productos de limpieza a base de hidrocarburos sobre los altavoces Bose o los accesorios de montaje asociados durante la instalación. El uso de dichos solventes, lubricantes o productos de limpieza sobre los anclajes de montaje y los tornillos puede degradar el material plástico, lo que posiblemente ocasione grietas y fallas prematuras del producto.

Mantenga el producto lejos del fuego y de fuentes de calor. NO coloque encima ni cerca del producto fuentes de llamas de fuego expuestas, como velas encendidas.

**Información regulatoria**

Este producto cumple los requisitos de todas las Directivas de la UE aplicables legalmente. Encontrará la declaración de conformidad completa en **www.bose.com/compliance**.



Este símbolo significa que el producto no debe desecharse como residuo doméstico y debe enviarse a una planta para tratamiento de residuos apropiada para su reciclado. Una eliminación y un reciclado adecuados ayudan a proteger los recursos naturales, la salud humana y el medioambiente. Para obtener más información acerca de la eliminación y el reciclado de este producto, comuníquese con su municipalidad local, un centro de servicios de desecho o la tienda donde compró este producto.

**Fecha de fabricación:** El octavo dígito del número de serie indica el año de fabricación; p. ej., "7" es 2007 o 2017.

**Importador para China:** Bose Electronics (Shanghai) Company Limited, Part C, Plan 9, N.º 353 North Ruying Road, Zona franca piloto de China (Shanghai)

**Importador para la UE:** Bose Products B.V., Gorslaan 60, 1441 RG Purmerend, Países Bajos

**Importador para México:** Bose de México, S. de R.L. de C.V., Paseo de las Palmas 405-204, Lomas de Chapultepec, 11000 México, D.F. Para obtener información sobre el servicio y el importador, comuníquese al: +5255 (5202) 3545

**Importador para Taiwán:** Bose Taiwan Branch, 9F-A1, N.º 10, Section 3, Minsheng East Road, Taipei City 104, Taiwán. Número telefónico: +886-2-2514 7676

Bose y ArenaMatch son marcas comerciales de Bose Corporation.

Oficinas centrales de Bose Corporation: 1-877-230-5639

©2020 Bose Corporation. Ninguna parte de este trabajo podrá reproducirse, modificarse, distribuirse ni usarse sin un permiso previo por escrito.

**Información de la garantía**

Este producto está cubierto con una garantía limitada.


Para obtener información sobre la garantía, visite **PRO.BOSE.COM**.

## Merci de lire et de conserver le manuel d'instruction et de respecter les consignes de sécurité.

**Ce produit doit être installé par un technicien professionnel !** Ce document est destiné à fournir aux techniciens professionnels les directives de montage et de sécurité relatives à ce produit dédié à une installation fixe. Veuillez lire ce document, ainsi que l'ensemble des avertissements de sécurité avant de procéder à l'installation.

Ne tentez pas de réparer ce produit vous-même. Confiez toutes les opérations de maintenance à des centres de service, installateurs, techniciens, revendeurs ou distributeurs agréés. Pour contacter Bose Professional ou pour trouver un revendeur ou un distributeur près de chez vous, rendez-vous à l'adresse **PRO.BOSE.COM**.

1. Veuillez lire ces consignes.
2. Veuillez conserver ces consignes.
3. Respectez tous les avertissements.
4. Suivez toutes les consignes.
5. Ne bloquez jamais les orifices d'aération. Suivez les instructions du fabricant pour l'installation.
6. Utilisez uniquement les accessoires spécifiés par le fabricant.

7.  Utilisez uniquement le chariot, le support, le trépied, l'équerre ou la table spécifié(e) par le fabricant ou vendu(e) avec l'appareil. Si vous utilisez un chariot, faites attention à ne pas faire basculer l'ensemble chariot/appareil.

### AVERTISSEMENTS/PRÉCAUTIONS :



Certaines petites pièces présentent un risque de suffocation. Ne les laissez pas à la portée des enfants de moins de 3 ans.



Ce produit contient des composants magnétiques. Consultez votre médecin afin de savoir si ces composants peuvent avoir une incidence sur tout dispositif médical implanté.

Tous les produits Bose doivent être installés dans le respect des réglementations locales et nationales. L'installateur est responsable du respect de tous les codes et règlements locaux et nationaux en vigueur applicables à l'installation et au montage des enceintes. Consultez les autorités locales compétentes avant d'installer ce produit.

Tout montage non sécurisé d'une lourde charge peut provoquer des dégâts matériels et des blessures graves, voire la mort. Il en va de la responsabilité de l'installateur d'évaluer la fiabilité de la méthode de montage utilisée, en fonction de l'application. Seul un installateur professionnel connaissant les accessoires et techniques de montage adaptés est qualifié pour installer des enceintes suspendues.

Veillez à NE PAS effectuer de modifications non autorisées sur ce produit.

Le kit de montage mural AMU105 ne doit être utilisé qu'avec le modèle AMU105.

Le kit de montage mural AMU108 ne doit être utilisé qu'avec le modèle AMU108.

Le kit de montage mural AMU206 ne doit être utilisé qu'avec le modèle AMU206.

Le kit de montage mural AMU208 ne doit être utilisé qu'avec le modèle AMU208.

Veillez à ne pas installer sur des surfaces peu résistantes ou dans lesquelles peuvent être intégrés des fils électriques ou des tuyaux de plomberie. En cas de doute, faites appel à un installateur professionnel. Veillez à installer le support conformément aux normes de construction locales.

N'utilisez aucun type de solvant, d'huile de graissage ou de produit de nettoyage à base d'hydrocarbure sur ou autour des enceintes Bose et du matériel de montage associé pendant l'installation. L'utilisation de ces solvants, huiles de graissage et produits de nettoyage à base d'hydrocarbure sur ou autour des fixations de montage et des vis peut entraîner une dégradation du matériel en plastique et occasionner de potentielles fissures ou une défaillance prématurée du produit.

Tenez le produit à l'écart du feu et des sources de chaleur. Ne placez JAMAIS d'objets enflammés, tels que des bougies allumées, sur l'appareil ou à proximité.

## Informations réglementaires



Ce produit est conforme à toutes les directives de la Communauté Européenne qui s'y appliquent. L'attestation complète de conformité est disponible à l'adresse [www.bose.com/compliance](http://www.bose.com/compliance).



Ce symbole signifie que le produit ne doit pas être jeté avec les déchets ménagers, mais doit être déposé dans un centre de collecte approprié pour recyclage. La mise au rebut adéquate et le recyclage permettent de protéger les ressources naturelles, la santé humaine et l'environnement. Pour plus d'informations sur l'élimination et le recyclage de ce produit, contactez votre mairie, votre service d'enlèvement des ordures ou le magasin où vous avez acheté ce produit.

**Date de fabrication :** Le huitième chiffre du numéro de série indique l'année de fabrication ; par exemple, « 7 » correspond à 2007 ou à 2017.

**Importateur pour la Chine :** Bose Electronics (Shanghai) Company Limited, Part C, Plan 9, No. 353 North Riyang Road, China (Shanghai) Pilot Free Trade Zone

**Importateur pour l'UE :** Bose Products B.V., Gorslaan 60, 1441 RG Purmerend, Pays-Bas

**Importateur pour le Mexique :** Bose de México, S. de R.L. de C.V., Paseo de las Palmas 405-204, Lomas de Chapultepec, 11000 México, D.F.

Pour plus d'informations sur l'importateur et le service : +5255 (5202) 3545

**Importateur pour Taïwan :** Bose Taiwan Branch, 9F-A1, No. 10, Section 3, Minsheng East Road, Taipei City 104, Taïwan. Numéro de téléphone : +886-2-2514 7676

Bose et ArenaMatch sont marques commerciales de Bose Corporation.

Siège de Bose Corporation : 1-877-230-5639

©2020 Bose Corporation. Toute reproduction, modification, distribution ou autre utilisation, même partielle, de ce document est interdite sans autorisation écrite préalable.

### Informations relatives à la garantie

Cet appareil est couvert par une garantie limitée.

Pour en savoir plus sur la garantie, consultez la page **PRO.BOSE.COM**.

## Bitte lesen Sie alle Sicherheitshinweise und Gebrauchsanleitungen durch und bewahren Sie sie auf.

**Dieses Produkt darf nur von fachkundigen Monteuren installiert werden!** Dieses Dokument soll fachkundigen Monteuren grundlegende Installations- und Sicherheitsrichtlinien für dieses Produkt in typischen Festinstallationsystemen bieten. Bitte lesen Sie dieses Dokument und alle Sicherheitshinweise vor der Installation durch.

Versuchen Sie nicht, dieses Produkt selbst zu warten. Lassen Sie jegliche Reparatur- und Wartungsarbeiten nur von autorisierten Servicepartnern, Monteuren, Technikern, Händlern oder Vertreibern durchführen. Die Bose Professional Kontaktdaten für Ihr Land sowie Informationen zu Händlern oder Vertreibern in Ihrer Nähe finden Sie auf **PRO.BOSE.COM**.

1. Lesen Sie die folgenden Anweisungen.
2. Bewahren Sie die Anweisungen auf.
3. Beachten Sie alle Warn- und Sicherheitshinweise.
4. Befolgen Sie alle Anweisungen.
5. Achten Sie darauf, dass die Lüftungsöffnungen nicht blockiert sind. Stellen Sie das Gerät nur in Übereinstimmung mit den Herstelleranweisungen auf.
6. Verwenden Sie nur Zubehör-/Anbauteile, die vom Hersteller zugelassen sind.



7. Verwenden Sie für das Gerät nur Rollwagen, Ständer, Dreibeine, Halterungen oder Tische, die vom Hersteller zugelassen sind oder zusammen mit dem Gerät verkauft werden. Falls Sie einen Rollwagen verwenden, dürfen Sie die Einheit aus Gerät und Rollwagen nur mit Vorsicht bewegen, damit Verletzungen durch ein mögliches Umkippen ausgeschlossen sind.

### WARNHINWEISE:



Enthält kleine Teile, die verschluckt werden können und eine Erstickungsgefahr darstellen. Nicht geeignet für Kinder unter drei Jahren.



Dieses Produkt enthält magnetische Materialien. Wenden Sie sich an Ihren Arzt, wenn Sie wissen möchten, ob dies den Betrieb Ihres implantierten medizinischen Geräts beeinflussen kann.

Alle Produkte von Bose müssen gemäß den örtlichen und staatlichen Vorschriften sowie gemäß allen Branchenbestimmungen installiert werden. Der Monteur ist dafür verantwortlich, sicherzustellen, dass die Installation der Lautsprecher und der Halterung gemäß allen geltenden Vorschriften durchgeführt wird, einschließlich örtlicher Bauvorschriften und -bestimmungen. Wenden Sie sich vor der Installation dieses Produkts an die zuständige abnehmende Behörde.

Eine unsichere Befestigung schwerer Lasten oder deren Aufhängung über Kopf kann zu schweren oder tödlichen Verletzungen und Sachschäden führen. Der Monteur ist dafür verantwortlich, die Zuverlässigkeit der für die Anwendung verwendeten Befestigungstechniken zu prüfen. Nur fachkundige Monteure mit Wissen über sachgemäße Befestigungselemente und sichere Befestigungstechniken sollten Lautsprecher über Kopf installieren.

Nehmen Sie KEINE nicht genehmigten Änderungen an diesem Produkt vor.

Das Wandmontagekit AMU105 ist nur für das Modell AMU105 geeignet.

Das Wandmontagekit AMU108 ist nur für das Modell AMU108 geeignet.

Das Wandmontagekit AMU206 ist nur für das Modell AMU206 geeignet.

Das Wandmontagekit AMU208 ist nur für das Modell AMU208 geeignet.

Bei der Montage ist auf eine tragfähige Oberfläche zu achten, in deren Nähe sich keine gefährlichen Einrichtungen wie strom- oder wasserführende Leitungen befinden. Wenn Sie Bedenken haben, ziehen Sie einen qualifizierten Fachmann zu Rate. Achten Sie darauf, dass die Halterung gemäß den örtlichen Bauvorschriften angebracht ist.

Verwenden Sie keine auf Kohlenwasserstoff basierenden Lösungsmittel, Schmiermittel oder Reinigungsmittel am oder in der Nähe des Bose Lautsprechers oder während der Installation mit dem zugehörigen Montagematerial. Diese Mittel können den Kunststoff des Lautsprechers und der Montagevorrichtungen angreifen und zu Rissen im Material und somit zu einem (vorzeitigen) Produktdefekt führen.

Halten Sie das Produkt von Feuer und Wärmequellen fern. Stellen Sie KEINE brennenden Kerzen oder ähnliches auf das Gerät oder in die Nähe des Geräts.

### Gesetzliche Hinweise



Dieses Produkt erfüllt alle vorgeschriebenen EU-Richtlinien. Die vollständige Konformitätserklärung ist einsehbar unter **www.bose.com/compliance**.



Dieses Symbol bedeutet, dass das Produkt nicht mit dem Hausmüll entsorgt werden darf, sondern bei einer geeigneten Sammelstelle für das Recycling abgegeben werden muss. Die ordnungsgemäße Entsorgung und das Recycling tragen dazu bei, die natürlichen Ressourcen, die Gesundheit und die Umwelt zu schützen. Weitere Informationen zur Entsorgung und zum Recycling dieses Produkts erhalten Sie von Ihrer zuständigen Kommune, Ihrem Entsorgungsdienst oder dem Geschäft, in dem Sie dieses Produkt gekauft haben.

**Herstellungsdatum:** Die achte Ziffer in der Seriennummer gibt das Herstellungsjahr an: „7“ ist 2007 oder 2017.

**Importeur aus China:** Bose Electronics (Shanghai) Company Limited, Part C, Plan 9, No. 353 North Riyang Road, China (Shanghai) Pilot Free Trade Zone

**Importeur aus der EU:** Bose Products B.V., Gorslaan 60, 1441 RG Purmerend, Niederlande

**Importeur aus Mexiko:** Bose de México, S. de R.L. de C.V., Paseo de las Palmas 405-204, Lomas de Chapultepec, 11000 México, D.F.

Importeur- und Serviceinformationen erhalten Sie unter: +5255 (5202) 3545

**Importeur aus Taiwan:** Bose Taiwan Branch, 9F-A1, No. 10, Section 3, Minsheng East Road, Taipei City 104, Taiwan. Tel.: +886-2-2514 7676

Bose und ArenaMatch sind Marken von Bose Corporation.

Hauptsitz der Bose Corporation: 1-877-230-5639

©2020 Bose Corporation. Dieses Dokument darf ohne vorherige schriftliche Genehmigung weder ganz noch teilweise reproduziert, verändert, vertrieben oder in anderer Weise verwendet werden.

### Garantiehinweise

Für dieses Produkt gilt eine eingeschränkte Garantie. Einzelheiten zur Garantie finden Sie unter **PRO.BOSE.COM**.



**Leggere e conservare tutte le istruzioni per la sicurezza e per l'uso.**

**Questo prodotto deve essere installato esclusivamente da installatori professionisti!** Il presente documento ha lo scopo di fornire agli installatori professionisti le istruzioni di base per l'installazione e la sicurezza del prodotto in tipici impianti da installazione fissa. Prima dell'installazione, leggere questo documento e le avvertenze sulla sicurezza.

Non tentare di riparare il prodotto autonomamente. Per tutti gli interventi di assistenza, rivolgeti ai centri assistenza, agli installatori, ai tecnici, ai rivenditori o ai distributori autorizzati. Per contattare Bose Professional o per trovare il rivenditore o distributore più vicino, visita **PRO.BOSE.COM**.

1. Leggere queste istruzioni.
2. Conservare queste istruzioni.
3. Prestare attenzione a tutte le avvertenze.
4. Seguire tutte le istruzioni.
5. Non ostruire le aperture di ventilazione. Installare il prodotto in conformità con le istruzioni fornite dal produttore.
6. Utilizzare solo sistemi di fissaggio/accessori specificati dal produttore.



7. Utilizzare solo carrelli, supporti, treppiedi, staffe o tavoli specificati dal produttore o venduti insieme all'apparecchio. Quando si utilizza un carrello, prestare attenzione durante lo spostamento dell'insieme carrello/apparecchio per evitare di rovesciarlo causando danni.

**AVVISI/AVVERTENZE:**



Contiene pezzi di piccole dimensioni che possono rappresentare un pericolo di soffocamento. Non adatto per bambini di età inferiore a 3 anni.



Questo prodotto contiene materiale magnetico. Rivolgersi al proprio medico per eventuali domande sui possibili effetti del prodotto sui dispositivi medici impiantati nel corpo umano.

Tutti i prodotti Bose devono essere installati in conformità con gli standard locali, statali, federali e di settore. È responsabilità dell'installatore assicurare che l'installazione dei diffusori e del sistema di montaggio venga eseguita in conformità con le normative vigenti, compresi i regolamenti edilizi locali. Prima di installare il prodotto, chiedere informazioni all'autorità locale preposta.

L'installazione non sicura o la sospensione di carichi pesanti può causare gravi lesioni alle persone e danni alle cose. È responsabilità dell'installatore valutare l'affidabilità del metodo di installazione utilizzato per l'applicazione specifica. L'installazione di un diffusore in posizione elevata può essere affidata solo ad installatori professionisti esperti di tecniche di montaggio sicuro dell'hardware.

NON apportare alterazioni non autorizzate al prodotto.

Il kit di montaggio a parete AMU105 può essere utilizzato solo con il modello AMU105.

Il kit di montaggio a parete AMU108 può essere utilizzato solo con il modello AMU108.

Il kit di montaggio a parete AMU206 può essere utilizzato solo con il modello AMU206.

Il kit di montaggio a parete AMU208 può essere utilizzato solo con il modello AMU208.

Non eseguire l'installazione su superfici non sufficientemente robuste o dietro le quali si nascondono elementi potenzialmente pericolosi, quali cavi elettrici o tubazioni idrauliche. In caso di dubbi durante l'installazione della staffa, contattare un installatore professionista. Verificare che la staffa sia installata in accordo ai parametri costruttivi locali.

Non utilizzare solventi a base di idrocarburi, lubrificanti o detergenti di qualunque tipo su o intorno ai diffusori Bose e sui relativi hardware di montaggio durante l'installazione. L'impiego di detergenti, lubrificanti e solventi a base di idrocarburi su o intorno a viti ed elementi di ancoraggio può danneggiare i materiali plastici e provocare spaccature e danni prematuri del prodotto.

Tenere il prodotto lontano dal fuoco e da fonti di calore. NON collocare sorgenti di fiamme libere (ad esempio, candele accese) sul prodotto o in prossimità di esso.

**Informazioni sulle normative**



Questo prodotto è conforme a tutte le direttive EU prescritte dalla legge. La dichiarazione di conformità completa è disponibile all'indirizzo **www.Bose.com/compliance**.



Questo simbolo indica che il prodotto non deve essere smaltito con i rifiuti domestici, ma deve essere consegnato a una struttura di raccolta appropriata per il riciclaggio. Uno smaltimento e un riciclo corretti aiutano a preservare le risorse naturali, la salute e l'ambiente. Per ulteriori informazioni sullo smaltimento e sul riciclo di questo prodotto, rivolgersi alle autorità locali, al servizio di smaltimento dei rifiuti o al negozio presso il quale è stato acquistato.

**Data di produzione:** l'ottava cifra del numero di serie corrisponde all'anno di produzione; ad esempio "7" indica 2007 o 2017.

**Importatore per la Cina:** Bose Electronics (Shanghai) Company Limited, Part C, Plan 9, No. 353 North Riyang Road, China (Shanghai) Pilot Free Trade Zone

**Importatore per l'UE:** Bose Products B.V., Gorslaan 60, 1441 RG Purmerend, Paesi Bassi

**Importatore per il Messico:** Bose de México, S. de R.L. de C.V., Paseo de las Palmas 405-204, Lomas de Chapultepec, 11000 México, D.F.

Per informazioni su importatori e servizi: +5255 (5202) 3545

**Importatore per Taiwan:** Bose Taiwan Branch, 9F-A1, No.10, Section 3, Minsheng East Road, Taipei City 104, Taiwan. N. telefono: +886-2-2514 7676

Bose e ArenaMatch sono marchi di Bose Corporation.

Sede principale di Bose Corporation: 1-877-230-5639

©2020 Bose Corporation. Nessuna parte di questo documento può essere riprodotta, modificata, distribuita o usata in altro modo senza previa autorizzazione scritta.

**Informazioni sulla garanzia**

Questo prodotto è coperto da una garanzia limitata. Per i dettagli sulla garanzia, visitare **PRO.BOSE.COM**.


## Lees alle veiligheidsinstructies en de gebruiksaanwijzing door en bewaar deze.

### Dit product is uitsluitend bestemd voor installatie door professionele installateurs!

Dit document is bedoeld om professionele installateurs essentiële installatie- en veiligheidsrichtlijnen te bieden voor dit product in standaardssystemen voor vaste installatie. Lees dit document en alle veiligheidswaarschuwingen voordat u een systeem probeert te installeren.

Probeer dit product niet zelf te repareren. Neem voor alle onderhoud contact op met een geautoriseerd servicecenter, installateur, technicus, dealer of distributeur. Om contact op te nemen met Bose Professional en voor informatie over de dichtstbijzijnde dealer of distributeur, gaat u naar **PRO.BOSE.COM**.

1. Lees deze instructies door.
2. Bewaar deze instructies.
3. Neem alle waarschuwingen in acht.
4. Volg alle instructies.
5. Zorg dat u de ventilatieopeningen niet blokkeert. Installeer het apparaat volgens de instructies van de fabrikant.
6. Gebruik uitsluitend aansluitstukken/accessoires die door de fabrikant worden gespecificeerd.

7.  Gebruik het apparaat uitsluitend in combinatie met het verrijdbare plateau, het statief, de beugel of de tafel die door de fabrikant worden vermeld of samen met het apparaat worden verkocht. Als u een verrijdbaar plateau gebruikt, moet u het apparaat en het plateau voorzichtig verplaatsen zodat deze niet kunnen omvallen en letsel veroorzaken.

### WAARSCHUWINGEN:



Bevat kleine onderdelen die verstikkingsgevaar kunnen vormen. Niet geschikt voor kinderen jonger dan 3 jaar.



Dit product bevat magnetisch materiaal. Raadpleeg uw arts om te vragen of dit invloed kan hebben op uw implanteerbare medische hulpmiddel.

Alle Bose-producten moeten worden geïnstalleerd volgens de plaatselijke en landelijke voorschriften en industriënormen. Het is de verantwoordelijkheid van de installateur om ervoor te zorgen dat de installatie van de luidsprekers en het montagesysteem gebeurt met inachtneming van alle van toepassing zijnde voorschriften, waaronder plaatselijke bouwvoorschriften. Neem contact op met de juiste plaatselijke overheidsinstanties voordat u dit product installeert.

Het onveilig monteren of ophangen van een zware last kan leiden tot beschadiging van uw eigendommen, ernstig letsel en overlijden. Het is de verantwoordelijkheid van de installateur om de betrouwbaarheid te evalueren van de gebruikte montagemethode. Alleen professionele installateurs met kennis van het juiste gereedschap en veilige montagetechnieken mogen luidsprekers hoog ophangen.

Er mogen GEEN wijzigingen aan dit product worden aangebracht door onbevoegden.

De wandmontagekit AMU105 is alleen voor gebruik met model AMU105.

De wandmontagekit AMU108 is alleen voor gebruik met model AMU108.

De wandmontagekit AMU206 is alleen voor gebruik met model AMU206.

De wandmontagekit AMU208 is alleen voor gebruik met model AMU208.

Niet bevestigen aan oppervlakken die niet sterk zijn of die mogelijke risico's opleveren, bijvoorbeeld vanwege elektrische bedrading of waterleidingen. Als u niet zeker weet hoe de beugel moet worden bevestigd, raadpleegt u een bevoegde installateur. Zorg ervoor dat de beugel wordt bevestigd volgens de plaatselijke bouwvoorschriften.

Gebruik bij de installatie geen oplosmiddelen, smeermiddelen of reinigingsmiddelen op koolwaterstofbasis op of rond Bose-luidsprekers en bijbehorende montage materialen. Het gebruik van dergelijke smeermiddelen, oplosmiddelen of reinigingsmiddelen op koolwaterstofbasis op of rond de bevestigingsankers en schroeven kan nadelige gevolgen hebben voor het kunststof materiaal en mogelijk scheuren en vroegtijdige verzwakking van het product veroorzaken.

Houd het product uit de buurt van vuur en warmtebronnen. Plaats GEEN open vlammen, zoals brandende kaarsen, op of bij het product.

### Wettelijk verplichte informatie



Dit product voldoet aan alle vereisten van de EU-richtlijnen, zoals wettelijk vereist. De volledige conformiteitsverklaring kunt u vinden op [www.Bose.com/compliance](http://www.Bose.com/compliance).



Dit symbool betekent dat het product niet mag worden weggegooid als huishoudelijk afval en naar een geschikt inzamelpunt voor recycling moet worden gebracht. Het op de juiste wijze afvoeren en recycleren helpt natuurlijke hulpbronnen, de menselijke gezondheid en het milieu te beschermen. Voor meer informatie over het afvoeren en recycleren van dit product neemt u contact op met de gemeente waar u woont, de afvalverwerkingsdienst of de winkel waar u dit product hebt gekocht.

**Fabricagedatum:** Het achtste cijfer in het serienummer geeft het fabricagejaar aan. '7' is 2007 of 2017.

**Importeur in China:** Bose Electronics (Shanghai) Company Limited, Part C, Plan 9, No. 353 North Riyang Road, China (Shanghai) Pilot Free Trade Zone

**Importeur in de EU:** Bose Products B.V., Gorslaan 60, 1441 RG Purmerend, Nederland

**Importeur in Mexico:** Bose de México, S. de R.L. de C.V., Paseo de las Palmas 405-204, Lomas de Chapultepec, 11000 México, D.F. Gegevens importeur en service-informatie: +52 55 52 02 35 45

**Importeur in Taiwan:** Bose Taiwan Branch, 9F-A1, No.10, Section 3, Minsheng East Road, Taipei City 104, Taiwan. Telefoonnummer: +886 2 25 14 76 76

Bose en ArenaMatch zijn handelsmerken van Bose Corporation.

Hoofdkantoor Bose Corporation: 1 877 230 5639

©2020 Bose Corporation. Niets in deze uitgave mag worden gereproduceerd, gewijzigd, gedistribueerd of op andere wijze worden gebruikt zonder voorafgaande schriftelijke toestemming.

### Garantie-informatie

Dit product wordt gedekt door een beperkte garantie.  
Ga naar **PRO.BOSE.COM** voor garantie-informatie.

<b>Overview</b>	<b>9</b>
Product Features .....	9
ArenaMatch Utility Loudspeakers .....	10
Package Contents.....	10
Optional Accessories.....	10
Inspection & Maintenance.....	11
Maintaining Weather Resistance .....	11
Recommended Tools .....	11
Product Dimensions .....	12
ArenaMatch Utility AMU105.....	12
ArenaMatch Utility AMU108 .....	13
ArenaMatch Utility AMU206 .....	14
ArenaMatch Utility AMU208 .....	15
<b>Installation</b>	<b>16</b>
Input Panel .....	16
Securing the Wiring.....	16
Attaching the Input Panel Cover.....	17
Loudspeaker Pitch Angles.....	17
Mounting AMU Loudspeakers with the U-bracket .....	18
Rotating the High-frequency Waveguides .....	19
Recommended Amplifier Power .....	20
Recommended Signal Processing.....	20
<b>Technical Specifications</b>	<b>21</b>
AMU105.....	21
AMU108 .....	22
AMU206 .....	23
AMU208 .....	24



## Overview

Built for zone-fill coverage or high-SPL foreground music, Bose ArenaMatch Utility loudspeakers feature similar tonal balance to ArenaMatch array modules but in compact designs. With an outdoor direct-exposure rating and the same EMB2S compression driver as ArenaMatch arrays, ArenaMatch Utility loudspeakers ensure consistent and intelligible high-level sound for any outdoor venue.

## Product Features

**Deploy as zone-fill to support ArenaMatch arrays systems,** delivering powerful, intelligible sound and ensuring consistent tonal balance with EMB2S compression drivers in every speaker.

**Deploy for high-level foreground music** in any outdoor venue.

**Install outdoors** in direct-exposure applications with a three-layer stainless steel grille, water-resistant coating on woofer cone, industrial polyurethane exterior coating, and molded cover to protect inputs.

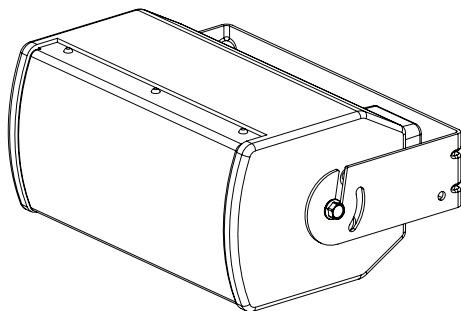
**Adapt to a variety of configurations** — all models ship standard with 70/100V transformer inputs and passive crossover with optimized filters for each transducer for more consistent frequency and polar response.

**Streamline the design process** by combining with complementary Bose Professional products, such as PowerMatch amplifiers and ControlSpace DSP.

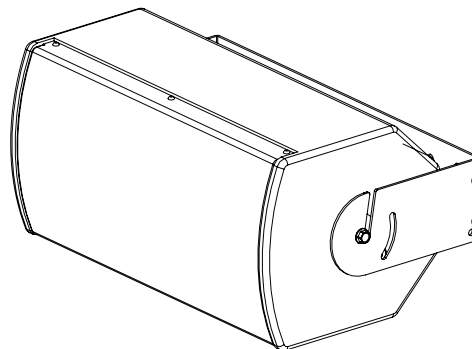
**Mount easily with included powder-coated steel U-bracket;** rear enclosure panel also includes M8 threaded inserts to accept third-party accessory mounting bracket.

**EN 54-24 Certified:** EN 54-24: 2008, Loudspeaker for Voice Alarm Systems for Fire Detection and Fire Alarm Systems for Buildings

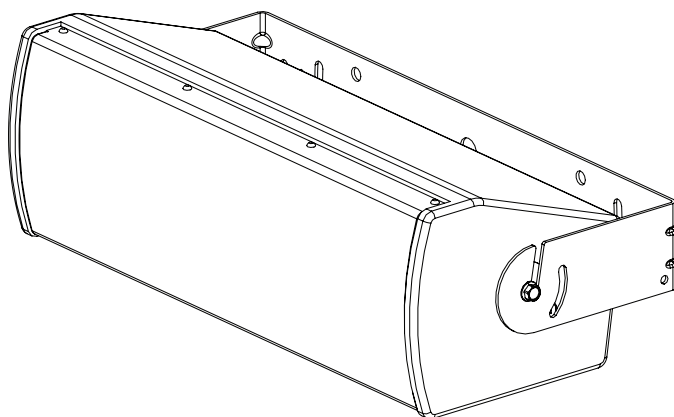
## ArenaMatch Utility Loudspeakers



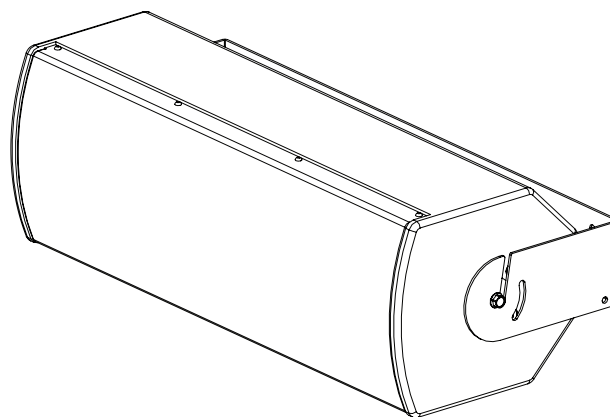
AMU105



AMU108



AMU206



AMU208

### Package Contents

Each ArenaMatch Utility loudspeaker carton includes the following:

	AMU105	AMU108	AMU206	AMU208
Loudspeaker	1	1	1	1
U-bracket	1	1	1	1
M8 screws	4	4	4	4
M4 screws	4	4	4	4
Input cover	1	1	1	1
Rubber washers	2	2	2	2
T3 square drive	1	1	1	1

### Optional Accessories

ArenaMatch Utility loudspeakers are compatible with the RMU pan-and-tilt bracket (WBPWR-50) and various third-party pole-mount kits.

**Note:** The optional mounting accessories have not been assessed to EN 54-24 specifications.

## Inspection & Maintenance



**WARNING:** The loudspeaker and all mounting components must be inspected annually by a qualified professional who is trained and certified in suspending loudspeaker systems. All rigging parts and components used in the suspension of the loudspeaker system should be visually inspected for signs of cracking, bending, water damage, corrosion, de-lamination, or any other condition that could compromise the system's integrity and create a dangerous falling hazard.

## Maintaining Weather Resistance

ArenaMatch Utility loudspeakers are rated for direct-exposure outdoor installations. To maintain weather resistance, please observe the following precautions:

1. Before, during, and after installation, check the surface of the loudspeaker enclosure to ensure that the factory-applied, weather-resistant coating has not been damaged.
2. During install, angle the loudspeaker at least 5° downward to reduce the potential of rain compromising the performance of the loudspeaker.
3. All mounting holes must be sealed off with steel screws (included with applicable accessories) or the included plastic plugs (pre-installed).
4. The gland nut that secures the loudspeaker cable is factory sealed. Do not remove the gland nut or the weather-resistant seal will be broken.
5. The loudspeaker is rated for direct-exposure installations, which means the grille is designed to withstand normal and wind-driven rain. The grille is not designed to withstand direct spraying of water from a hose or pressure washer.



**CAUTION:** If the above instructions are not observed, the weather-resistant integrity of your ArenaMatch Utility loudspeaker could be compromised.



For **fire and evacuation notification applications**, environmental rated to IP33C per EN 54-24.  
For **general purpose audio installation applications**, environmental rated to IP55 per EN60529.

## Recommended Tools

The following tools are recommended for assembly of an ArenaMatch Utility loudspeaker system:

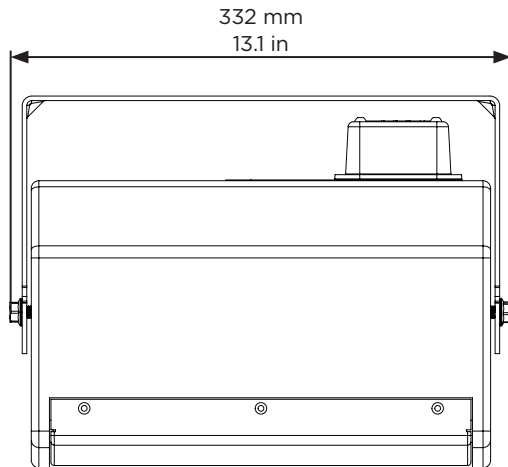
- Flathead screwdriver
- #2 Phillips-head screwdriver
- 10-millimeter socket or wrench
- 5-millimeter hex key
- T3 square drive (included)

## Product Dimensions

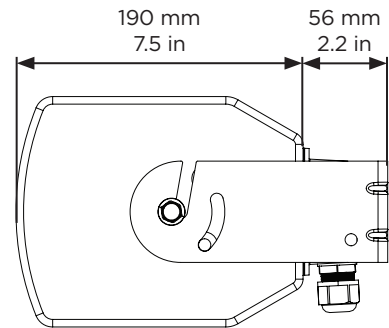
### ArenaMatch Utility AMU105

Product net weight: 6.5 kg (14.4 lb) / 7.5 kg (16.5 lb) with U-bracket

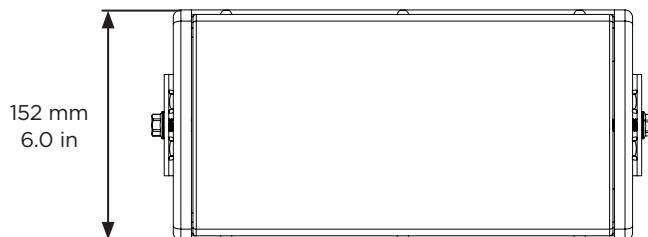
**Top View**



**Side View**

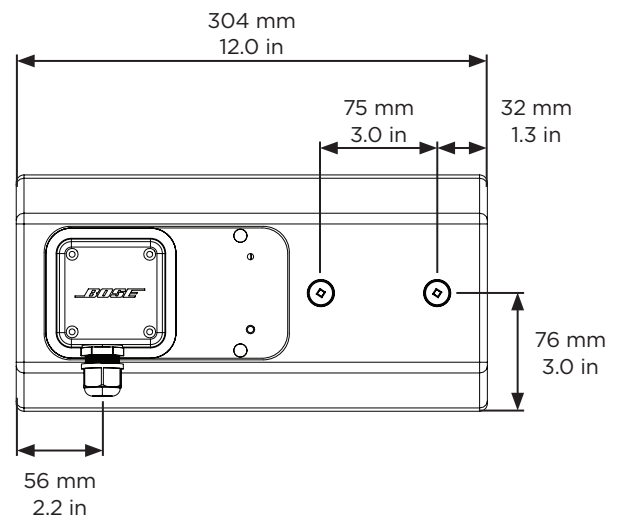


**Front View**

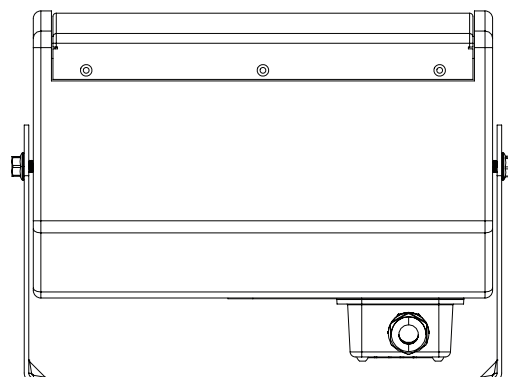


**Rear View**

No Bracket

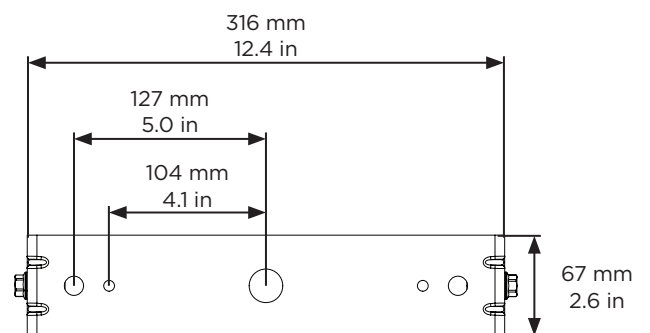


**Bottom View**



**Rear View**

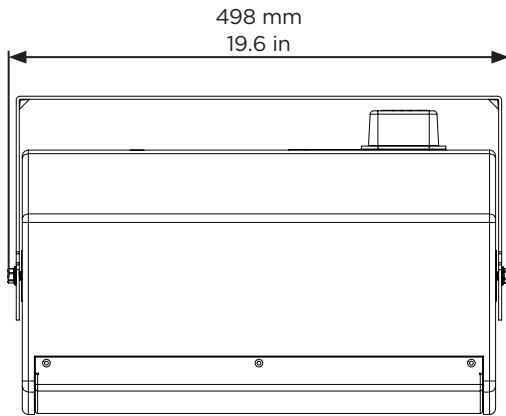
Bracket Only



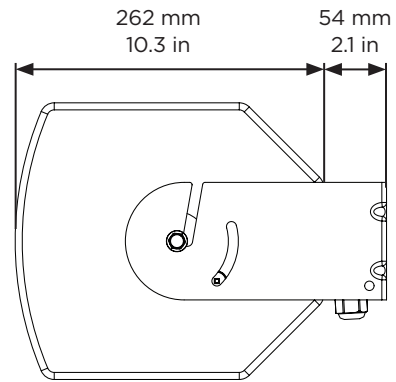
### ArenaMatch Utility AMU108

Product net weight: 10.6 kg (23.3 lb) / 12.6 kg (27.7 lb) with U-bracket

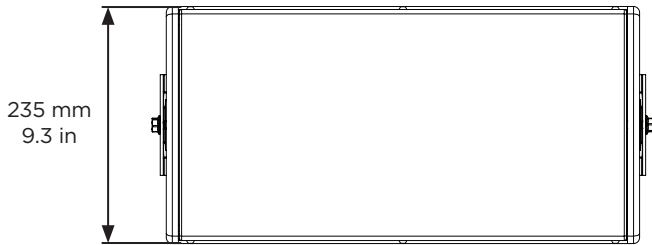
**Top View**



**Side View**

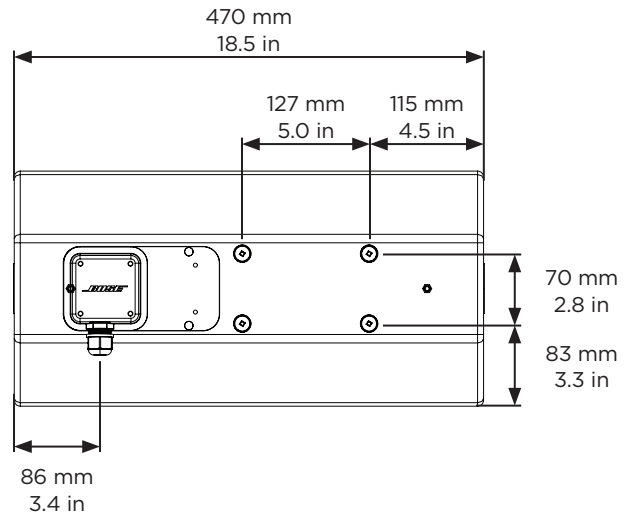


**Front View**

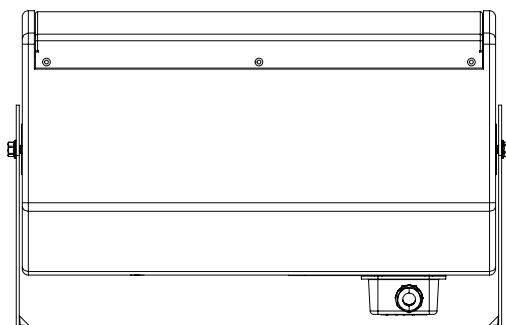


**Rear View**

No Bracket

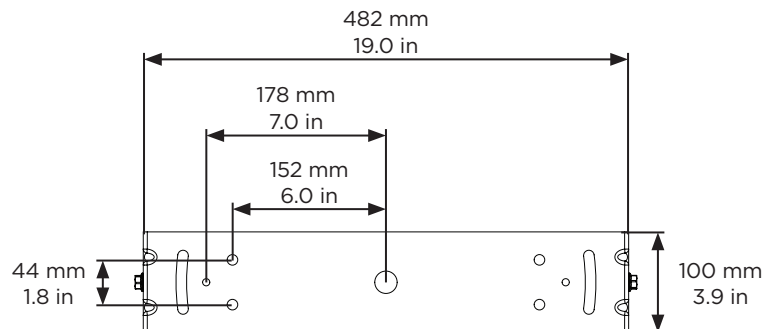


**Bottom View**



**Rear View**

Bracket Only

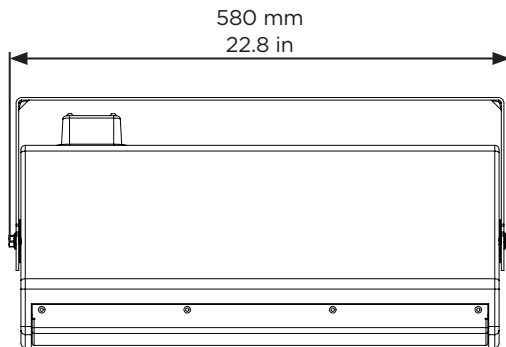




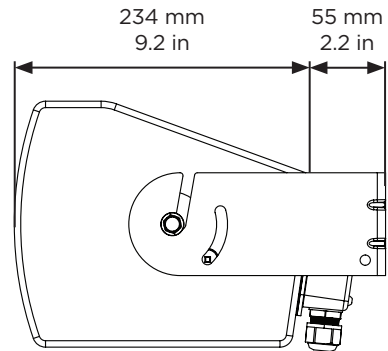
### ArenaMatch Utility AMU206

Product net weight: 12.2 kg (26.8 lb) / 13.8 kg (30.5 lb) with U-bracket

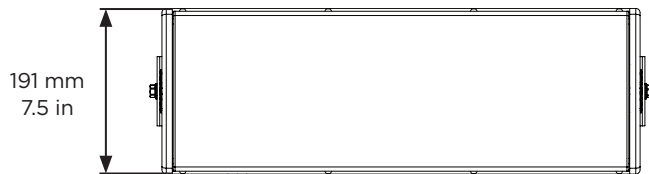
**Top View**



**Side View**

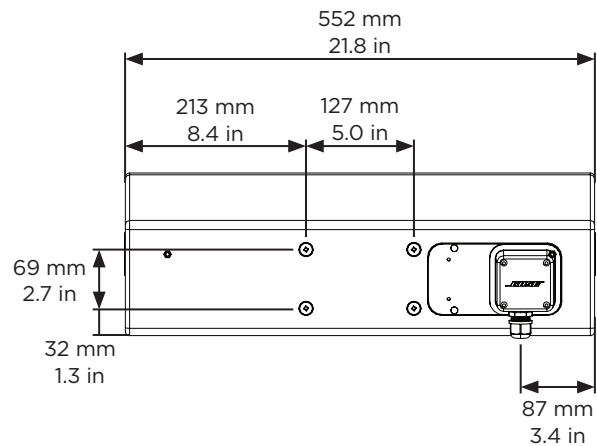


**Front View**

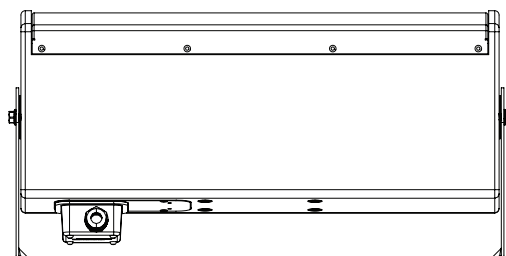


**Rear View**

No Bracket

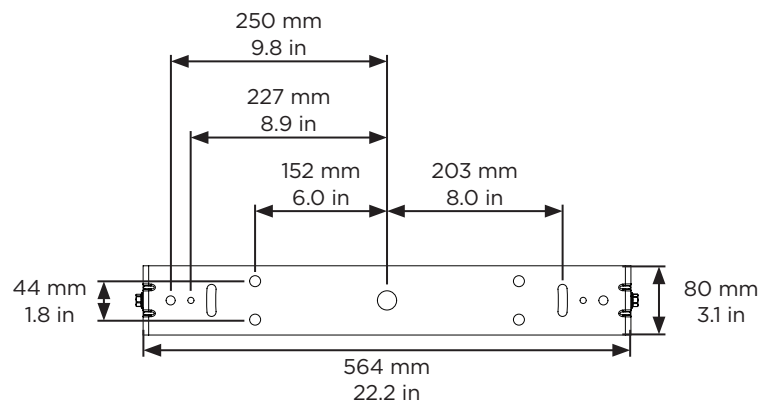


**Bottom View**



**Rear View**

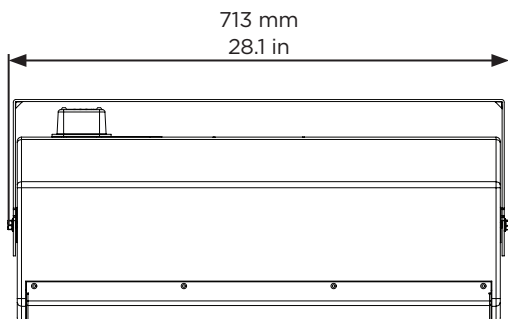
Bracket Only



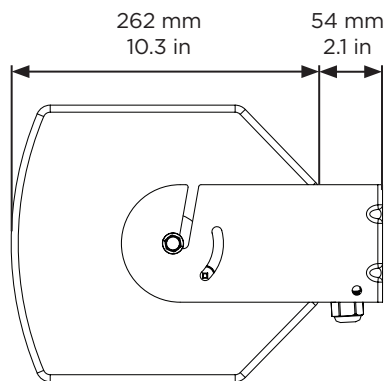
### ArenaMatch Utility AMU208

Product net weight: 17.0 kg (37.5 lb) / 19.5 kg (43.0 lb) with U-bracket

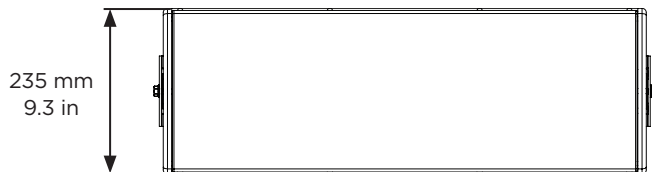
**Top View**



**Side View**

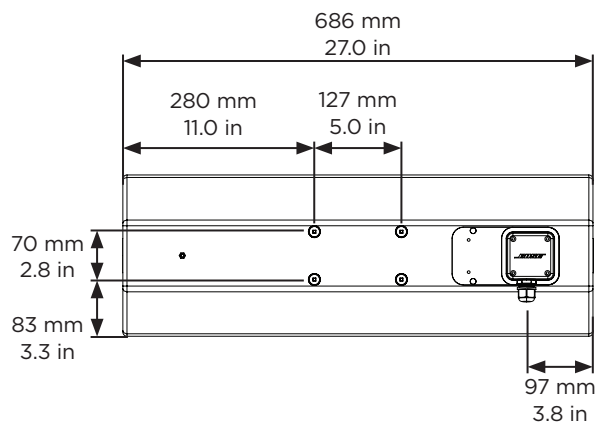


**Front View**

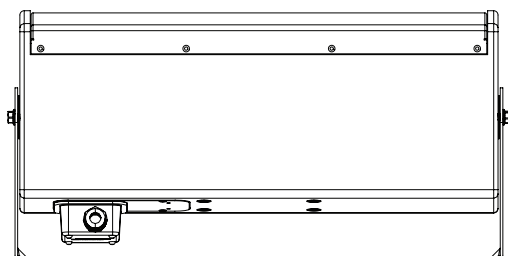


**Rear View**

No Bracket

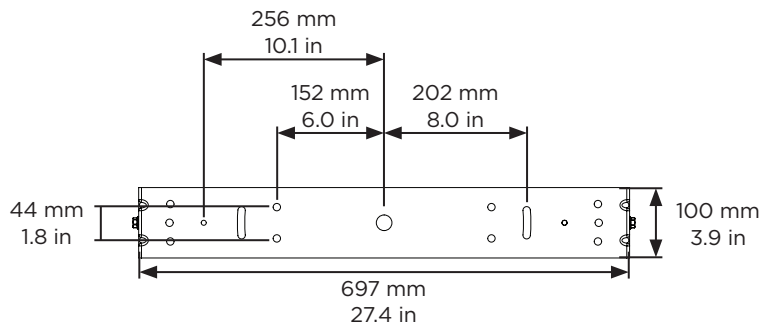


**Bottom View**



**Rear View**

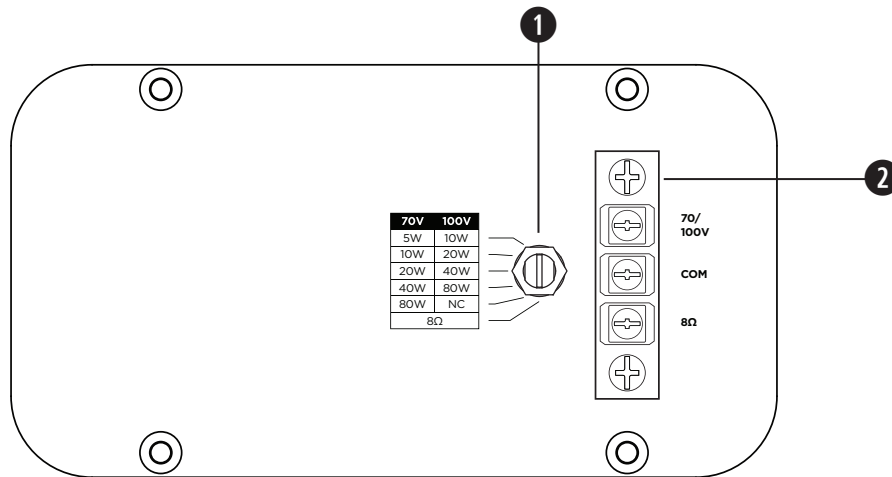
Bracket Only



# Installation

## Input Panel

The input panel for all models are identical. They include a single screw-terminal barrier strip. Each terminal accepts a wire gauge of 10 AWG to 18 AWG.



① **Tap switch:** Rotate to adjust tap setting. Use a flathead screwdriver.

② **Barrier strip**

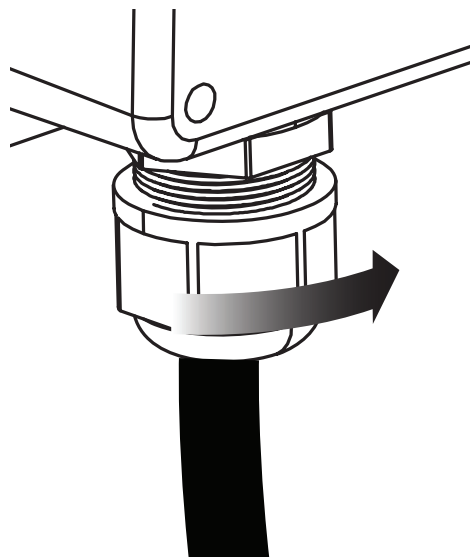
## Securing the Wiring

Feed the wiring through the gland nut on the bottom of the input panel. Once you are done wiring your loudspeaker, rotate the gland nut clockwise to seal the wire. Tighten the gland nut by hand until the wire is held firmly in place, then tighten the gland nut an additional quarter turn. Do not over-tighten.

**Note:** Gland nut is rated IP68.



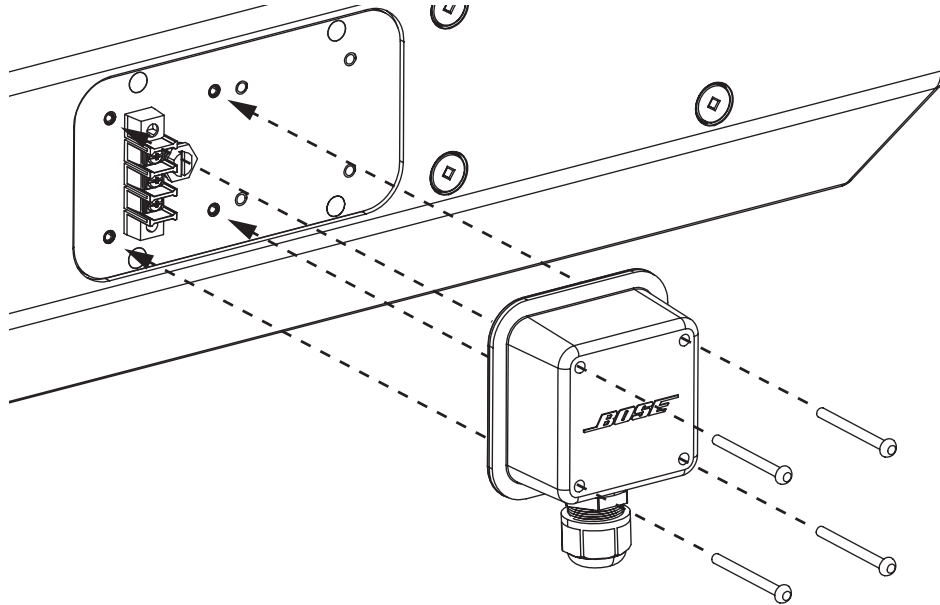
**CAUTION:** If the gland nut is not properly fastened, water could get into the input panel and damage the loudspeaker.



## Attaching the Input Panel Cover

ArenaMatch Utility loudspeakers are shipped with the rear input panel cover not installed. Once you've made input wiring connections, secure the cover over the input panel with the included M4 screws.

**Note:** The input cover can be rotated to support four different orientations. Always be sure the gland nut and wiring are facing downward.



## Loudspeaker Pitch Angles

The maximum pitch angles for AMU loudspeakers when horizontally mounted with the included U-bracket are as follows:

	Wall-mounted	Ceiling-mounted
AMU105	-110°	-110°
AMU108	-110°	-110°
AMU206	-110°	-110°
AMU208	-110°	-110°

**Note:** The pitch angle is defined between the loudspeaker reference axis and the perpendicular axis to the mounting surface.

## Mounting AMU Loudspeakers with the U-bracket



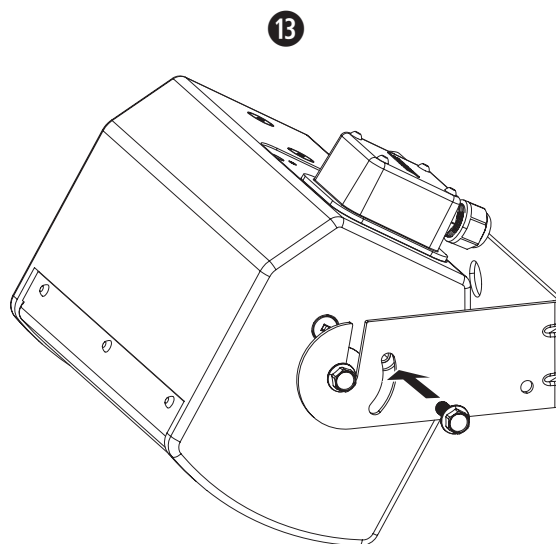
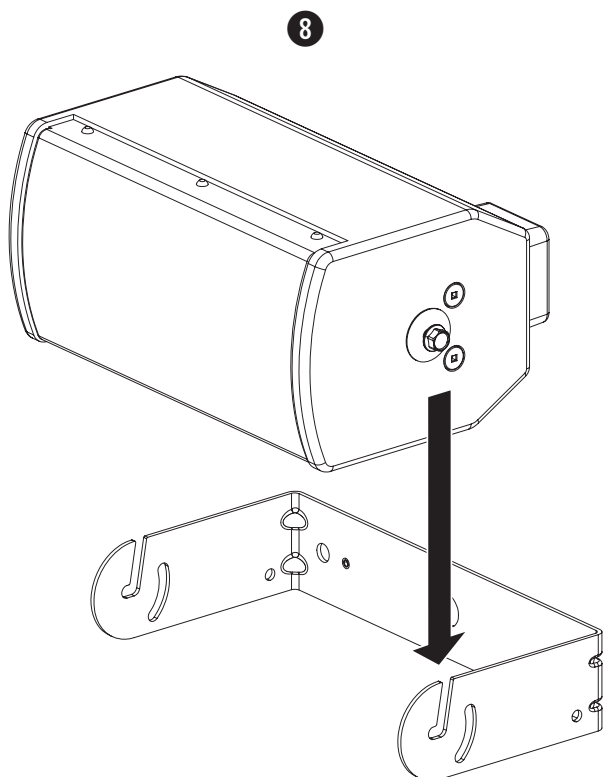
**CAUTION:** Before installation, determine the location and position of your AMU loudspeaker. Only remove the plastic inserts that are necessary for your installation. The plastic inserts are factory sealed to prevent water damage. If any insert is left unsealed after installation, the weather-resistant integrity of your loudspeaker could be compromised.

1. Choose a mounting location that will safely support the weight of the loudspeaker.
2. Remove packing materials and place the loudspeaker on the floor beneath the planned suspension point.
3. Using the included T3 square drive, remove the center plastic insert and one other insert (determined by your loudspeaker installation design) on each side of the loudspeaker.
4. Insert an M8 screw through a rubber washer and into the center threaded hole on each side of the loudspeaker. Do not tighten.
5. Hold the U-bracket in the mounting location and mark the holes.
6. Drill holes into the mounting surface using previously marked positions.
7. Attach the U-bracket to the building surface using appropriate fasteners (not included).



**CAUTION:** For attaching U-brackets to a surface, choose fasteners that are consistent with all local building codes and requirements to support the weight of the loudspeaker.

8. Hang the loudspeaker on the bracket by lowering the M8 screws into the bracket slots, keeping the rubber washers between the bracket and the speaker enclosure.
9. Connect your wiring to your loudspeaker.
10. Feed the wiring through the gland nut on the input panel cover and tighten the gland nut (see **Securing the Wiring** on page 16).
11. Attach the input cover using the included M4 screws (see **Attaching the Input Panel Cover** on page 17).
12. Position the loudspeaker in your desired pitch angle.
13. Insert an M8 screw through the remaining open insert on each side of the loudspeaker.
14. Tighten the four M8 screws with a 10-millimeter socket tool using a torque not to exceed 13.6 to 20.3 newton-meters (10 to 15 pound-feet).



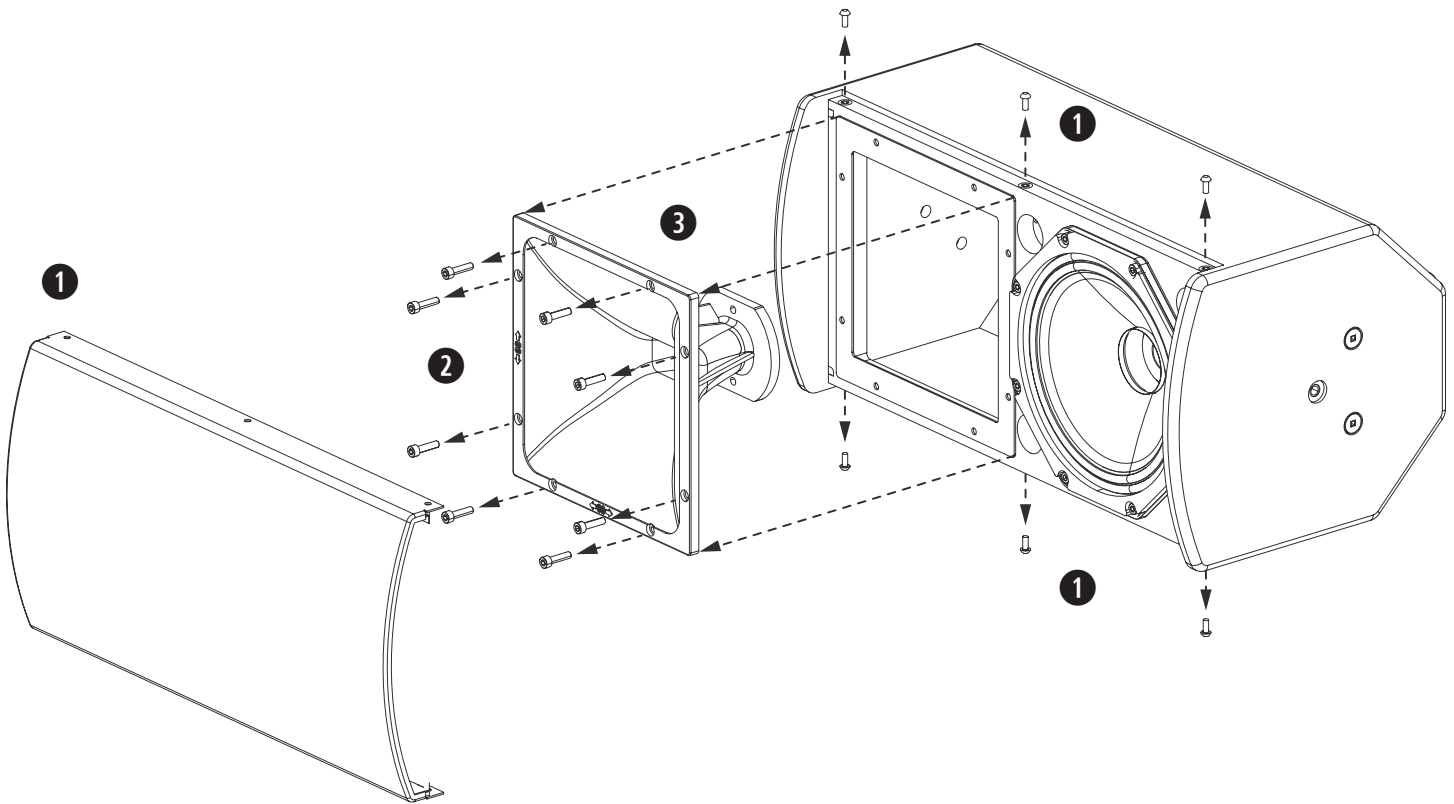


## Rotating the High-frequency Waveguides

**Note:** Only the horizontal mounting orientation has been assessed to EN 54-24 specifications.

The high-frequency waveguide in the AMU108, AMU206, and AMU208 loudspeakers can be rotated to provide the desired coverage pattern for horizontal or vertical loudspeaker mounting. These loudspeakers are assembled in the factory for horizontal mounting. To rotate the waveguide for vertical mounting, do the following.

1. Remove the screws (AMU108: 6 screws; AMU206/AMU208: 8 screws) from around the loudspeaker grille and remove the grille from the enclosure.
2. Remove the eight waveguide screws.
3. Pull the waveguide forward, rotate it 90°, and place it back into the enclosure.
4. Secure the waveguide using the screws removed in Step 2.
5. Reattach the grille using the screws removed in Step 1.



## Recommended Amplifier Power

Selecting the proper amplifier size for a given loudspeaker requires analysis of the transducer long-term (or RMS) power rating, dynamic range of the input-source material (crest factor), desired sound pressure levels, and other factors. As a general guideline, to optimize ArenaMatch Utility system performance, the following amplifier configurations are recommended.

Loudspeaker	Nominal Impedance	Amp Power Rating
AMU105	8 $\Omega$	100 W to 400 W
AMU108	8 $\Omega$	200 W to 800 W
AMU206	8 $\Omega$	250 W to 1000 W
AMU208	8 $\Omega$	300 W to 1200 W

## Recommended Signal Processing

Digital signal processing (DSP) equipment is required for infrasonic protection, equalization, and voltage limiting protection.

Recommended loudspeaker DSP presets are available in Bose ControlSpace Designer software and are designed for use with Bose PowerMatch configurable professional amplifiers and ControlSpace ESP and EX processor hardware (sold separately).

# Technical Specifications

## AMU105

System Performance				
<b>Frequency Response (-3 dB) <sup>1</sup></b>	100 Hz to 16 kHz			
<b>Frequency Range (-10 dB)</b>	90 Hz to 16 kHz			
<b>Nominal Coverage Pattern (H × V)</b>	100° × 100°			
<b>Recommended High-pass Filter</b>	80 Hz with minimum 12-dB/octave filter			
<b>Crossover</b>	Passive (2.0 kHz crossover frequency)			
<b>70V/100V transformer tap settings</b>	70V: 5W (862 Ω), 10W (455 Ω), 20W (237 Ω), 40W (118 Ω), 80W (58 Ω); 100V: 10W (862 Ω), 20W (455 Ω), 40W (237 Ω), 80W (118 Ω)			
	Bose Extended Lifecycle Test <sup>2</sup>		AES Transducer Test <sup>3</sup>	
<b>Power Handling, long-term continuous</b>	100 W		150 W	
<b>Power Handling, peak</b>	400 W		600 W	
	Free Field	Wall/Ceiling	Free Field	Wall/Ceiling
<b>Sensitivity (SPL / 1 W @ 1 m) <sup>4</sup></b>	90 dB	92 dB	90 dB	92 dB
<b>Calculated Maximum SPL @ 1 m <sup>5</sup></b>	110 dB	112 dB	111 dB	113 dB
<b>Calculated Maximum SPL @ 1 m, peak</b>	116 dB	118 dB	117 dB	119 dB
<b>EN 54-24 Certified Ratings <sup>6</sup></b>	100V/80W		Passive	
<b>Sensitivity (1 W @ 4 m)</b>	75.3 dB		75.5 dB	
<b>Measured max. SPL @ 4 m</b>	93.1 dB		93.8 dB	
<b>Coverage Angle Octave Band</b>	500 Hz	1000 Hz	2000 Hz	4000 Hz
<b>Horizontal Coverage</b>	230°	342°	54°	106°
<b>Vertical Coverage</b>	204°	162°	106°	100°
<b>Passive Nominal Impedance</b>	8 Ω			
<b>Rated Noise Voltage / Transformer Rated Noise Power</b>	100V / 80W			
Transducers				
<b>Low Frequency</b>	1 × Bose LF5 high-excursion 5-inch woofer (2-inch voice coil)			
<b>High Frequency</b>	1 × Bose EMB2S titanium-diaphragm, neodymium compression drivers (2-inch voice coil)			
<b>Nominal Impedance</b>	8 Ω			
Physical				
<b>Enclosure Material</b>	Exterior-grade birch plywood			
<b>Finish</b>	Two-part polyurethane coating, black or white			
<b>Grille</b>	Powder-coated perforated stainless steel, acoustic foam, stainless steel mesh			
<b>Environmental <sup>7</sup></b>	Rated for direct-exposure outdoor installations (IP55 per EN60529; IP33C per EN54-24)			
<b>Connectors</b>	1 × barrier strip (accepts 10 to 18 wire gauge)			
<b>Suspension/Mounting</b>	3 × M8 threaded inserts for U-bracket (per side); 2 × M8 threaded inserts on rear surface (75 mm, 2-bolt pattern)			
<b>Dimensions (H × W × D) - millimeters</b>	152 × 332 × 246 with U-bracket			
<b>Dimensions (H × W × D) - inches</b>	6.0 × 13.1 × 9.7 with U-bracket			
<b>Net Weight (loudspeaker only)</b>	6.5 kg (14.4 lb)			
<b>Net Weight (with U-bracket)</b>	7.5 kg (16.5 lb)			
<b>Shipping Weight</b>	9.5 kg (21.0 lb)			
<b>Accessories</b>	Included powder-coated steel U-bracket; optional pan-and-tilt bracket			

### Footnotes

- Frequency response and range measured on-axis (reference axis) in anechoic environment with recommended bandpass and EQ.
- Bose extended-lifecycle test using pink noise filtered to meet IEC268-5, 6-dB crest factor, 500-hour duration.
- AES standard 2-hour duration with IEC system noise.
- Sensitivity measured in anechoic environment with recommended high-pass filter.
- Maximum SPL calculated using sensitivity and power ratings, exclusive of power compression.
- The specifications data was measured in an anechoic chamber, free-field. Reference plane is on the grille surface. Reference axis is perpendicular to center of grille surface. Horizontal plane contains the reference axis and is parallel to the horizontal axis defined by the longest baffle dimension.
- Tested to IP55 per EN60529 when used in General Purpose Audio installation, not for Fire and Evacuation notification applications. Notified Body certified by UL per the EN54-24 standard for an IP33C rating, acceptable for use in a Fire and Evacuation Notification System application.

# AMU108

System Performance					
<b>Frequency Response (-3 dB) <sup>1</sup></b>	90 Hz to 16 kHz				
<b>Frequency Range (-10 dB)</b>	80 Hz to 16 kHz				
<b>Nominal Coverage Pattern (H × V)</b>	90° × 60° (rotatable high-frequency horn)				
<b>Recommended High-pass Filter</b>	80 Hz with minimum 12-dB/octave filter				
<b>Crossover</b>	Passive (1.4 kHz crossover frequency)				
<b>70V/100V transformer tap settings</b>	70V: 5W (763 Ω), 10W (414 Ω), 20W (216 Ω), 40W (108 Ω), 80W (53 Ω); 100V: 10W (763 Ω), 20W (414 Ω), 40W (216 Ω), 80W (108 Ω)				
		Bose Extended Lifecycle Test <sup>2</sup>		AES Transducer Test <sup>3</sup>	
<b>Power Handling, long-term continuous</b>	200 W		250 W		
<b>Power Handling, peak</b>	800 W		1000 W		
		Free Field	Wall/Ceiling	Free Field	Wall/Ceiling
<b>Sensitivity (SPL / 1 W @ 1 m) <sup>4</sup></b>	91 dB	93 dB	91 dB	93 dB	
<b>Calculated Maximum SPL @ 1 m <sup>5</sup></b>	114 dB	116 dB	115 dB	117 dB	
<b>Calculated Maximum SPL @ 1 m, peak</b>	120 dB	122 dB	121 dB	123 dB	
EN 54-24 Certified Ratings <sup>6</sup>		100V/80W		Passive	
<b>Sensitivity (1 W @ 4 m)</b>	77.3 dB		77.8 dB		
<b>Measured max. SPL @ 4 m</b>	96.7 dB		99.4 dB		
Coverage Angle Octave Band		500 Hz	1000 Hz	2000 Hz	4000 Hz
<b>Horizontal Coverage</b>	172°	106°	84°	72°	
<b>Vertical Coverage</b>	182°	106°	86°	64°	
<b>Passive Nominal Impedance</b>	7.6 Ω				
<b>Rated Noise Voltage / Transformer Rated Noise Power</b>	100V / 80W				
Transducers					
<b>Low Frequency</b>	1 × Bose LF8 high-excursion 8-inch woofer (2-inch voice coil)				
<b>High Frequency</b>	1 × Bose EMB2S titanium-diaphragm, neodymium compression drivers (2-inch voice coil)				
<b>Nominal Impedance</b>	8 Ω				
Physical					
<b>Enclosure Material</b>	Exterior-grade birch plywood				
<b>Finish</b>	Two-part polyurethane coating, black or white				
<b>Grille</b>	Powder-coated perforated stainless steel, acoustic foam, stainless steel mesh				
<b>Environmental <sup>7</sup></b>	Rated for direct-exposure outdoor installations (IP55 per EN60529; IP33C per EN54-24)				
<b>Connectors</b>	1 × barrier strip (accepts 10 to 18 wire gauge)				
<b>Suspension/Mounting</b>	3 × M8 threaded inserts for U-bracket (per side); 4 × M8 threaded inserts on rear surface (127 × 70 mm, 4-bolt pattern)				
<b>Dimensions (H × W × D) - millimeters</b>	235 × 498 × 316 with U-bracket				
<b>Dimensions (H × W × D) - inches</b>	9.3 × 19.6 × 12.4 with U-bracket				
<b>Net Weight (loudspeaker only)</b>	10.6 kg (23.3 lb)				
<b>Net Weight (with U-bracket)</b>	12.6 kg (27.7 lb)				
<b>Shipping Weight</b>	14.2 kg (31.2 lb)				
<b>Accessories</b>	Included powder-coated steel U-bracket; optional pan-and-tilt bracket				

## Footnotes

- Frequency response and range measured on-axis in anechoic environment with recommended bandpass and EQ.
- Bose extended-lifecycle test using pink noise filtered to meet IEC268-5, 6-dB crest factor, 500-hour duration.
- AES standard 2-hour duration with IEC system noise.
- Sensitivity measured in anechoic environment with recommended high-pass filter.
- Maximum SPL calculated using sensitivity and power ratings, exclusive of power compression.
- The specifications data was measured in an anechoic chamber, free-field. Reference plane is on the grille surface. Reference axis is perpendicular to center of grille surface. Horizontal plane contains the reference axis and is parallel to the horizontal axis defined by the longest baffle dimension.
- Tested to IP55 per EN60529 when used in General Purpose Audio installation, not for Fire and Evacuation notification applications. Notified Body certified by UL per the EN54-24 standard for an IP33C rating, acceptable for use in a Fire and Evacuation Notification System application.

## AMU206

System Performance				
<b>Frequency Response (-3 dB) <sup>1</sup></b>	90 Hz to 16 kHz			
<b>Frequency Range (-10 dB)</b>	80 Hz to 16 kHz			
<b>Nominal Coverage Pattern (H × V)</b>	120° × 60° (rotatable high-frequency horn)			
<b>Recommended High-pass Filter</b>	80 Hz with minimum 12-dB/octave filter			
<b>Crossover</b>	Passive; separate bandpass filters per transducer (300 Hz and 1.5 kHz)			
<b>70V/100V transformer tap settings</b>	70V: 5W (882 Ω), 10W (476 Ω), 20W (242 Ω), 40W (120 Ω), 80W (58 Ω); 100V: 10W (882 Ω), 20W (476 Ω), 40W (242 Ω), 80W (120 Ω)			
	Bose Extended Lifecycle Test <sup>2</sup>		AES Transducer Test <sup>3</sup>	
<b>Power Handling, long-term continuous</b>	250 W		300 W	
<b>Power Handling, peak</b>	1000 W		1200 W	
	Free Field	Wall/Ceiling	Free Field	Wall/Ceiling
<b>Sensitivity (SPL / 1 W @ 1 m) <sup>4</sup></b>	90 dB	92 dB	90 dB	92 dB
<b>Calculated Maximum SPL @ 1 m <sup>5</sup></b>	114 dB	116 dB	115 dB	117 dB
<b>Calculated Maximum SPL @ 1 m, peak</b>	120 dB	122 dB	121 dB	123 dB
<b>EN 54-24 Certified Ratings <sup>6</sup></b>	100V/80W		Passive	
<b>Sensitivity (1 W @ 4 m)</b>	77.0 dB		77.5 dB	
<b>Measured max. SPL @ 4 m</b>	96.3 dB		99.8 dB	
<b>Coverage Angle Octave Band</b>	500 Hz	1000 Hz	2000 Hz	4000 Hz
<b>Horizontal Coverage</b>	110°	134°	72°	94°
<b>Vertical Coverage</b>	192°	138°	92°	58°
<b>Passive Nominal Impedance</b>	8 Ω			
<b>Rated Noise Voltage / Transformer Rated Noise Power</b>	100V / 80W			
Transducers				
<b>Low Frequency</b>	2 × Bose LF6 high-excursion 6-inch woofer (2-inch voice coil)			
<b>High Frequency</b>	1 × Bose EMB2S titanium-diaphragm, neodymium compression drivers (2-inch voice coil)			
<b>Nominal Impedance</b>	8 Ω			
Physical				
<b>Enclosure Material</b>	Exterior-grade birch plywood			
<b>Finish</b>	Two-part polyurethane coating, black or white			
<b>Grille</b>	Powder-coated perforated stainless steel, acoustic foam, stainless steel mesh			
<b>Environmental <sup>7</sup></b>	Rated for direct-exposure outdoor installations (IP55 per EN60529; IP33C per EN54-24)			
<b>Connectors</b>	1 × barrier strip (accepts 10 to 18 wire gauge)			
<b>Suspension/Mounting</b>	3 × M8 threaded inserts for U-bracket (per side); 4 × M8 threaded inserts on rear surface (127 × 70 mm, 4-bolt pattern)			
<b>Dimensions (H × W × D) - millimeters</b>	191 × 580 × 289 with U-bracket			
<b>Dimensions (H × W × D) - inches</b>	7.5 × 22.8 × 11.4 with U-bracket			
<b>Net Weight (loudspeaker only)</b>	12.2 kg (26.8 lb)			
<b>Net Weight (with U-bracket)</b>	13.8 kg (30.5 lb)			
<b>Shipping Weight</b>	16.1 kg (35.5 lb)			
<b>Accessories</b>	Included powder-coated steel U-bracket; optional pan-and-tilt bracket			

## Footnotes

- Frequency response and range measured on-axis in anechoic environment with recommended bandpass and EQ.
- Bose extended-lifecycle test using pink noise filtered to meet IEC268-5, 6-dB crest factor, 500-hour duration.
- AES standard 2-hour duration with IEC system noise.
- Sensitivity measured in anechoic environment with recommended high-pass filter.
- Maximum SPL calculated using sensitivity and power ratings, exclusive of power compression.
- The specifications data was measured in an anechoic chamber, free-field. Reference plane is on the grille surface. Reference axis is perpendicular to center of grille surface. Horizontal plane contains the reference axis and is parallel to the horizontal axis defined by the longest baffle dimension.
- Tested to IP55 per EN60529 when used in General Purpose Audio installation, not for Fire and Evacuation notification applications. Notified Body certified by UL per the EN54-24 standard for an IP33C rating, acceptable for use in a Fire and Evacuation Notification System application.



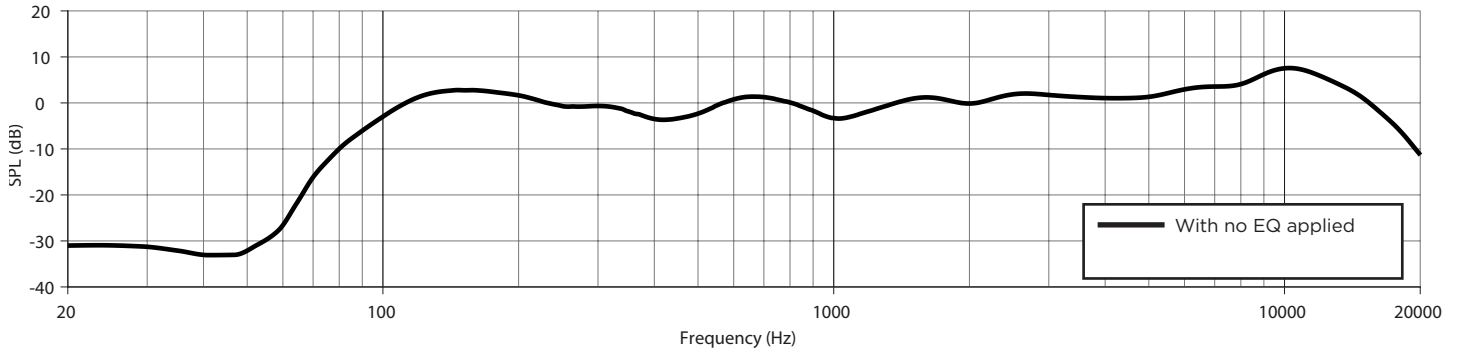
# AMU208

System Performance				
Frequency Response (-3 dB) <sup>1</sup>	80 Hz to 16 kHz			
Frequency Range (-10 dB)	70 Hz to 16 kHz			
Nominal Coverage Pattern (H × V)	90° × 60° (rotatable high-frequency horn)			
Recommended High-pass Filter	70 Hz with minimum 12-dB/octave filter			
Crossover	Passive; separate bandpass filters per transducer (200 Hz and 1.2 kHz)			
70V/100V transformer tap settings	70V: 5W (876 Ω), 10W (485 Ω), 20W (250 Ω), 40W (125 Ω), 80W (62 Ω); 100V: 10W (876 Ω), 20W (485 Ω), 40W (250 Ω), 80W (125 Ω)			
	Bose Extended Lifecycle Test <sup>2</sup>		AES Transducer Test <sup>3</sup>	
Power Handling, long-term continuous	300 W		400 W	
Power Handling, peak	1200 W		1600 W	
	Free Field	Wall/Ceiling	Free Field	Wall/Ceiling
Sensitivity (SPL / 1 W @ 1 m) <sup>4</sup>	94 dB	96 dB	94 dB	96 dB
Calculated Maximum SPL @ 1 m <sup>5</sup>	119 dB	121 dB	120 dB	122 dB
Calculated Maximum SPL @ 1 m, peak	125 dB	127 dB	126 dB	128 dB
EN 54-24 Certified Ratings <sup>6</sup>	100V/80W		Passive	
Sensitivity (1 W @ 4 m)	81.0 dB		81.0 dB	
Measured max. SPL @ 4 m	99.3 dB		103.8 dB	
Coverage Angle Octave Band	500 Hz	1000 Hz	2000 Hz	4000 Hz
Horizontal Coverage	68°	38°	110°	74°
Vertical Coverage	186°	124°	80°	64°
Passive Nominal Impedance	8 Ω			
Rated Noise Voltage / Transformer Rated Noise Power	100V / 80W			
Transducers				
Low Frequency	2 × Bose LF8 high-excursion 8-inch woofer (2-inch voice coil)			
High Frequency	1 × Bose EMB2S titanium-diaphragm, neodymium compression drivers (2-inch voice coil)			
Nominal Impedance	8 Ω			
Physical				
Enclosure Material	Exterior-grade birch plywood			
Finish	Two-part polyurethane coating, black or white			
Grille	Powder-coated perforated stainless steel, acoustic foam, stainless steel mesh			
Environmental <sup>7</sup>	Rated for direct-exposure outdoor installations (IP55 per EN60529; IP33C per EN54-24)			
Connectors	1 × barrier strip (accepts 10 to 18 wire gauge)			
Suspension/Mounting	3 × M8 threaded inserts for U-bracket (per side); 4 × M8 threaded inserts on rear surface (127 × 70 mm, 4-bolt pattern)			
Dimensions (H × W × D) - millimeters	235 × 713 × 316 with U-bracket			
Dimensions (H × W × D) - inches	9.3 × 28.1 × 12.4 with U-bracket			
Net Weight (loudspeaker only)	17.0 kg (37.5 lb)			
Net Weight (with U-bracket)	19.5 kg (43.0 lb)			
Shipping Weight	23.1 kg (51.0 lb)			
Accessories	Included powder-coated steel U-bracket; optional pan-and-tilt bracket			

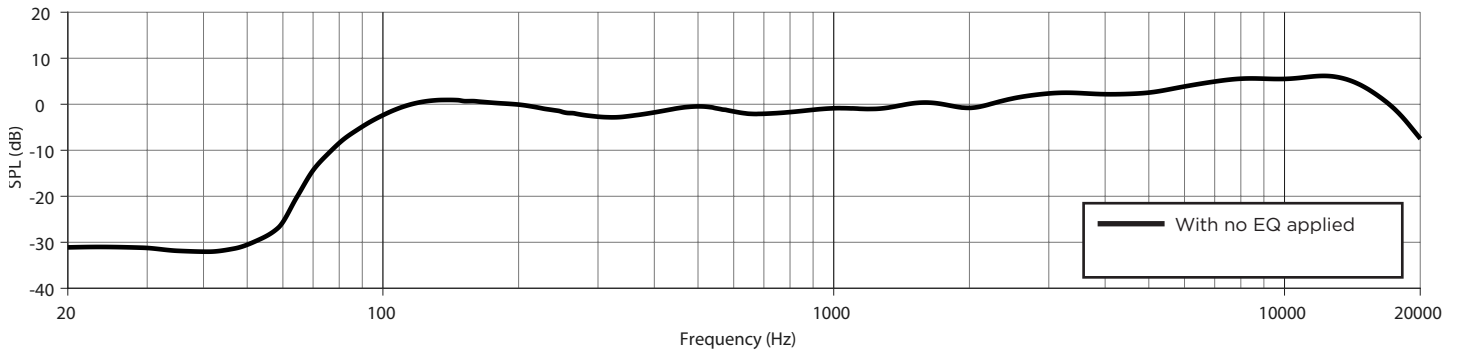
## Footnotes

- Frequency response and range measured on-axis in anechoic environment with recommended bandpass and EQ.
- Bose extended-lifecycle test using pink noise filtered to meet IEC268-5, 6-dB crest factor, 500-hour duration.
- AES standard 2-hour duration with IEC system noise.
- Sensitivity measured in anechoic environment with recommended high-pass filter.
- Maximum SPL calculated using sensitivity and power ratings, exclusive of power compression.
- The specifications data was measured in an anechoic chamber, free-field. Reference plane is on the grille surface. Reference axis is perpendicular to center of grille surface. Horizontal plane contains the reference axis and is parallel to the horizontal axis defined by the longest baffle dimension.
- Tested to IP55 per EN60529 when used in General Purpose Audio installation, not for Fire and Evacuation notification applications. Notified Body certified by UL per the EN54-24 standard for an IP33C rating, acceptable for use in a Fire and Evacuation Notification System application.

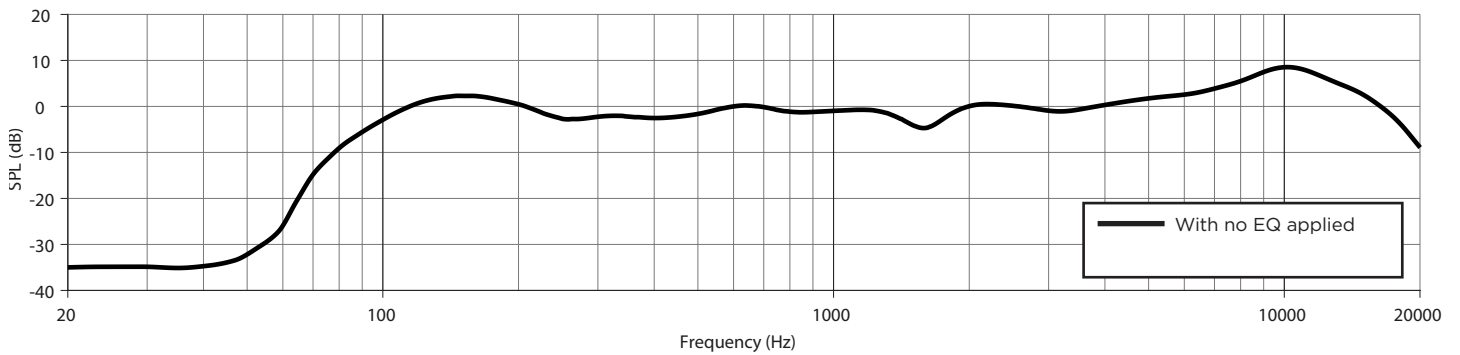
**AMU105 Frequency Response**



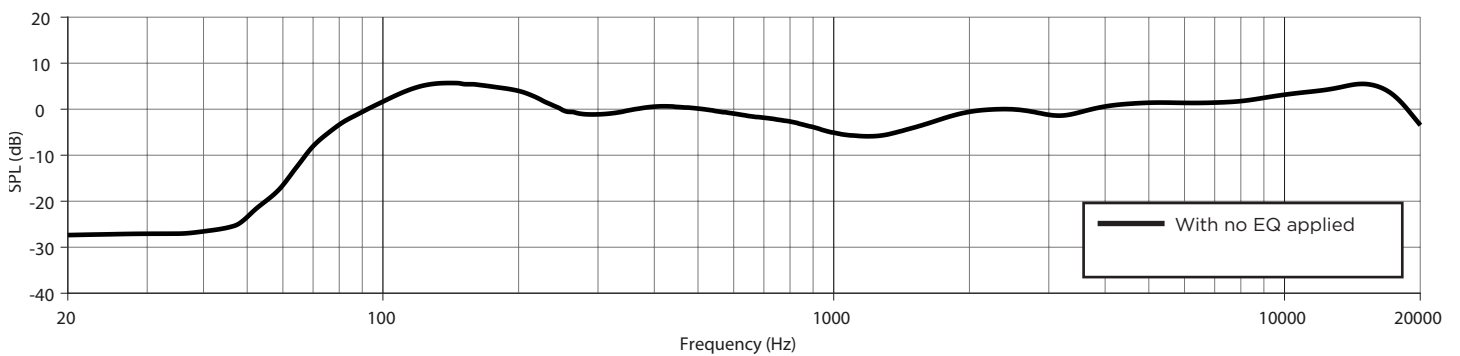
**AMU108 Frequency Response**





**AMU206 Frequency Response**





**AMU208 Frequency Response**



 2531
Bose Corporation 100 The Mountain Rd, Framingham, MA 01701 20 DOP 429534-5
EN 54-24: 2008  Loudspeaker for voice alarm systems for fire detection and fire alarm systems for buildings  ArenaMatch Utility AMU105  Provided options: Type B  For DOP 429534-5, see <a href="http://pro.bose.com/AMU105DOP_UK">pro.bose.com/AMU105DOP_UK</a>

 2531
Bose Corporation 100 The Mountain Rd, Framingham, MA 01701 20 DOP 429534-6
EN 54-24: 2008  Loudspeaker for voice alarm systems for fire detection and fire alarm systems for buildings  ArenaMatch Utility AMU108  Provided options: Type B  For DOP 429534-6, see <a href="http://pro.bose.com/AMU108DOP_UK">pro.bose.com/AMU108DOP_UK</a>

 2531
Bose Corporation 100 The Mountain Rd, Framingham, MA 01701 20 DOP 429534-7
EN 54-24: 2008  Loudspeaker for voice alarm systems for fire detection and fire alarm systems for buildings  ArenaMatch Utility AMU206  Provided options: Type B  For DOP 429534-7, see <a href="http://pro.bose.com/AMU206DOP_UK">pro.bose.com/AMU206DOP_UK</a>

 2531
Bose Corporation 100 The Mountain Rd, Framingham, MA 01701 20 DOP 429534-8
EN 54-24: 2008  Loudspeaker for voice alarm systems for fire detection and fire alarm systems for buildings  ArenaMatch Utility AMU208  Provided options: Type B  For DOP 429534-8, see <a href="http://pro.bose.com/AMU208DOP_UK">pro.bose.com/AMU208DOP_UK</a>





830462-0030

©2020 Bose Corporation, All rights reserved.  
Framingham, MA 01701-9168 USA  
PRO.BOSE.COM  
AM830462 Rev. 02  
December 2020

